



Husqvarna®



TS 215T, TS 217T, TS 220T

HU	Használati utasítás
PL	Instrukcja obsługi
CS	Návod k použití
SK	Návod na obsluhu

2-39
40-78
79-115
116-153

TARTALOMJEGYZÉK

Bevezető.....	2	Hibaelhárítás.....	31
Biztonság.....	6	Szállítás, tárolás és ártalmatlanítás.....	34
Összeszerelés.....	12	Műszaki adatok.....	36
Üzemeltetés.....	14	Szerviz.....	38
Karbantartás.....	18	Megfelelőségi nyilatkozat.....	39

Bevezető

Szállítás előtti ellenőrzés és termékszámok

a kereskedőtől a szállítás előtti ellenőrzésre vonatkozó dokumentum aláírt példányát.

Megjegyzés: A terméken szállítás előtti ellenőrzést végeztek. Ügyeljen arra, hogy kézhez kapja

Szervizműhely kapcsolattartási adatai:	
Ez a kezelői kézikönyv az alábbi termékszámú/sorozatszámú termék tartozéka:	
/	
Motor:	
Sebességváltó:	

Termékleírás

Ez a termék olyan fűnyíró traktor, amelyen a vágóasztal az elülső és a hátsó tengely között van felszerelve. Négyütemű benzínmotorral van felszerelve.

Rendeltetésszerű használat

Ez a termék kizárólag magánkertekben és magántulajdonban lévő, lejtős kertekben használható, amelyekben legfeljebb 10°-os a lejtő meredeksége. Nem használható közparkokban, sportpályákon, farmokon és erdészeti területeken. A termék más célokra történő használatához szereljen fel opcionális kiegészítőt. Csak a gyártó által jóváhagyott tartozékokat használjon. Bővebb információért forduljon a hivatalos szakszervízhez.

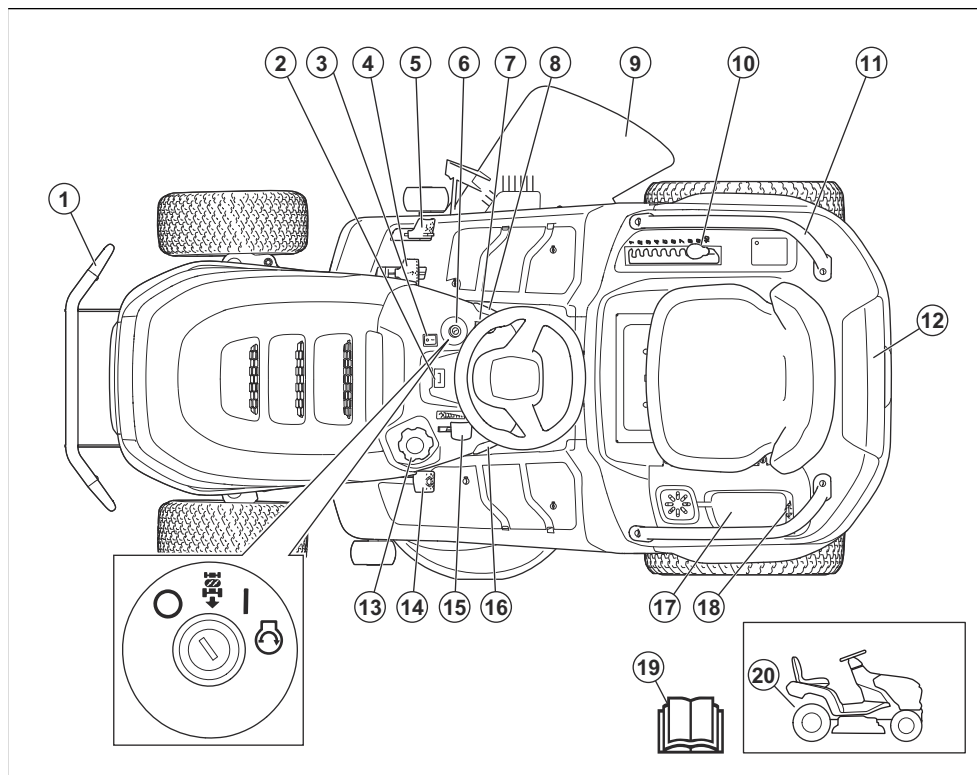
A termék ettől eltérő használata helytelen használatnak számít. Érvényteleníteni fogja a garanciát, és a külső felek felhasználóira hárítja át károsodással kapcsolatos felelősséget a gyártó részéről.

A fűnyírók működtetésével kapcsolatban vegye figyelembe a helyi irányelveket.

A termék biztosítása

Feltétlenül gondoskodjon az új terméke biztosításáról. Kérdés esetén forduljon a biztosítótársaságához. Azt javasoljuk, gondoskodjon az alábbiakra kiterjedő teljes körű biztosításról: külső fél, tűz, anyagi kár, lopás és felelősség.

A termék áttekintése ()



1. Első lökhárító (tartozék ehhez: TS 215T)
2. Üzemóra-számláló
3. Fényszórókapcsoló
4. Előremeneti pedál
5. Hátrameneti pedál
6. Gyújtáskapcsoló
7. TLT-gomb
8. Rögzítőfék retesze
9. Deflektor
10. Vágási magasságot szabályozó kar
11. Fogantyúk (tartozék ezekhez: TS 215T és TS 217T)
12. Eszköztár
13. Üzemanyagtartály sapkája
14. Rögzítőfékpedál
15. Gázadagoló
16. Sebességtartó (csak ehhez: TS 220T)
17. Tárolórekesz és akkumulátorfedél
18. Tápcsatlakozó, 12 V-os
19. Kezelői kézikönyv
20. A meghajtás be- és kikapcsolására szolgáló kar

Husqvarna Connect

A használati utasítás és a termékkel kapcsolatos további információk a Husqvarna Connect alkalmazásban érhetők el. A Husqvarna Connect egy ingyenes mobilalkalmazás. Lásd: *A Husqvarna Connect használatának megkezdése 14. oldalon.*

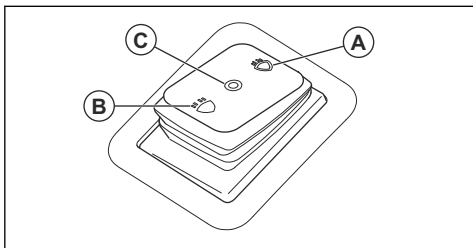
Kezelőijelenlét-vezérlő (OPC)

Amikor a kezelő felemelkedik az ülésből, az OPC aktiválódik. A motor leáll, ha a rögzítőfék nincs behúzva. A kések leállnak, ha be vannak kapcsolva. Lásd: *Működési feltételek 9. oldalon.*

Fényszóró

A termék munkalámpákkal és távolsági fényszórókkal is rendelkezik. A távolsági fényszóró bekapcsolásához állítsa a világításkapcsolót (A) állásba, a munkalámpa

bekapcsolásához pedig (B) állásba. A lámpák kikapcsolásához állítsa a világításkapcsolót (C) állásba.



A terméken található jelzések



FIGYELMEZTETÉS: A termék veszélyes lehet a kezelőre és másokra, valamint a súlyos sérüléseket és halálukat okozhatja. Körültekintően járjon el, és megfelelően használja a terméket.



Olvassa el a használati utasítást, és a termék használatba vétele előtt mindenképpen legyen tisztában a benne foglaltakkal.



Gyors



Lassú



Kapcsolja be a hajtőrendszert.



Kapcsolja ki a hajtőrendszert.



Motor kikapcsolva



Motor bekapcsolva



Motorindítás



Rögztítőfékpedál



Vágási magasság



Hátrameneti rendszer (ROS)



Hátramenet



Előremenet



Fordulatszámartató



Munkalámpa



Távolsági fényszóró



Fényszóró kikapcsolása



Üzemanyag



Legfeljebb 10% etanol



Motorolaj



Viseljen fülvédőt.



A kések nincsenek működésben.



A kések működésben vannak.



Tartsa távol magát a forgó alkatrészekről.



Tartsa távol magát a forgó késektől.



Legyen óvatos a kirepülő és visszapattanó tárgyakkal.



Lejtőn ne nyírja a fűvet kereszt irányban. Ne nyírjon fűvet 10°-nál meredekebb lejtőn.



Felborulás veszélye



Hátamenetben haladás előtt és közben is figyeljen hátrafelé.



Soha ne engedjen fel utast a termékre vagy tartozékára.



Tartsa távol a nézelődőket.



Belépni tilos



A termék karbantartásának megkezdése előtt vegye le a gyertyapipát.



MAX. XXXN / (XXXkg)

A max. megengedett függőleges terhelés a vonórúdon itt található: *Műszaki adatok36. oldalon* és a címkén.



MAX. XXXN / (XXXkg)

A max. megengedett vízszintes terhelés a vonórúdon itt található: *Műszaki adatok36. oldalon* és a címkén.



Az EU és az Egyesült Királyság irányelveinek és jogszabályainak, és New South Wales „Környezetben történő munkavégzés szabályozása (zajszabályozás), 2017” irányelvének megfelelő környezeti zajkibocsátási címke. A termék garantált hangteljesítményszintjére vonatkozó adatok megtalálhatók az alábbi részen: *Műszaki adatok36. oldalon* és a címkén.



Beolvasható kód



Ez a termék megfelel a vonatkozó EK-irányelveknek.



A termék megfelel a vonatkozó egyesült királyságbeli irányelveknek.



Húzza be és engedje ki a rögzítőféket.

Megjegyzés: A terméken található egyéb szimbólumok/matricák az adott piacra vonatkozó jogi követelményekre vonatkoznak.

Jelzés a terméken



VESZÉLY – Tartsa távol a kezét és a lábát.

Üzemóra-számláló

Az üzemóra-számláló a motor működéssel töltött óráinak számát jeleníti meg. Lásd: *A termék áttekintése*

(/3. oldalon az üzemóra-számláló elhelyezkedését illetően.

A termék károsodása

A termékben keletkezett károkért nem vállalunk felelősséget, amennyiben:

- a termék javítását helytelenül végezték;
- a termék javítása nem a gyártótól származó vagy általa jóváhagyott alkatrészekkel történt;
- a terméket nem a gyártótól származó vagy általa jóváhagyott kiegészítővel szerelték fel;
- a termék javítását nem hivatalos szakszerviz vagy jóváhagyott egyéb szerviz végezte.

Euro V. kibocsátási norma



FIGYELMEZTETÉS: A motor módosítása érvényteleníti a termékre vonatkozó európai uniós típusjóváhagyást.

Biztonság

Biztonsági meghatározások

A figyelmeztetések, óvintézkedések és megjegyzések a használati utasítás kiemelten fontos részeire hívják fel a figyelmet.



FIGYELMEZTETÉS: Akkor használatos, ha a kézikönyv utasításainak be nem tartása esetén fennáll a kezelő vagy a közelben tartózkodók sérülésének vagy halálának veszélye.



VIGYÁZAT: Akkor használatos, ha a kézikönyv utasításainak be nem tartása esetén fennáll a vagyoni kár, illetve a termék vagy a környező terület károsodásának veszélye.

Megjegyzés: További információt biztosít az adott helyzetben szükséges tennivalókról.

Általános biztonsági utasítások



FIGYELMEZTETÉS: A termék a kéz vagy láb vágásos sérülését okozhatja, illetve tárgyakat repíthet el. A biztonsági utasítások be nem tartása súlyos sérüléssel vagy halállal járhat.



FIGYELMEZTETÉS: Ne használja tovább a terméket sérült vágóeszközzel. A sérült vágóeszközt tárgyakat repíthet

el, és súlyos sérülést, illetve halált okozhat. Haladéktalanul cserélje ki a sérült késeket.



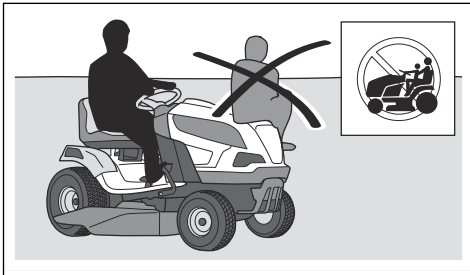
FIGYELMEZTETÉS: A termék működés közben elektromágneses mezőt hoz létre. Ez bizonyos körülmények esetén hatással lehet az aktív vagy passzív orvosi implantátumokra. A súlyos vagy halálos sérülés kockázatának csökkentése érdekében azt javasoljuk, hogy az orvosi implantátumot használó személyek a termék alkalmazása előtt kérjék ki orvosuk vagy az orvosi implantátum gyártójának tanácsát.



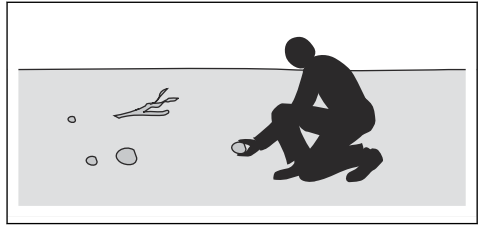
FIGYELMEZTETÉS: A termék használata előtt olvassa el az alábbi figyelmeztetéseket.

- Mindig megfontoltan és előrelátóan cselekedjen. Kerülje az olyan helyzeteket, amelyek saját megítélése szerint meghaladják a képességeit. Amennyiben a használati utasítás elolvasását követően is bizonytalanok érzik magukat az üzemeltetési eljárásokkal kapcsolatban, a folytatás előtt kérje ki egy szakértő véleményét.
- Olvassa el figyelmesen a használati utasítást és a terméken szereplő utasításokat, mielőtt a terméket használatba veszi.
- Ismerje meg, hogyan használja a terméket és kezelőszerveit biztonságosan, és tanulja meg, hogyan állhat meg gyorsan.
- Tanulja meg a biztonsági címkék felismerését.
- Tartsa tisztán a terméket, hogy a jelölések és matricák mindig jól olvashatók legyenek.

- A termék működtetése és a termék tárolása előtt tisztítsa meg a terméket a ráfolyt üzemanyagtól vagy olajtól.
- Ne feledje, hogy a kezelő felelős a másokat és a mások tulajdonát érő balesetekért is.
- Ne tegye a kezét vagy a lábát a forgó alkatrészek közelébe.
- Ne nyúljon, illetve ne helyezze a lábát a termék alá.
- Mindig tartsa magát távol a kidobónyílástól.
- Ügyeljen arra, hogy a kidobott anyag ne találjon el más személyeket vagy állatokat.
- Ügyeljen arra, hogy a kidobott anyag ne csapódjon falaknak vagy más kemény felületeknek. A kidobott anyagok visszapatlanhatnak.
- Mindig állítsa le a késeket, ha a terméket kavicsos felületen üzemelteti.
- Ne működtesse a vágóasztalt, ha a kidobógarat vagy más biztonsági berendezés hiányzik vagy meghibásodott.
- Mindig kapcsolja ki a késeket, amikor éppen nem nyírja a fűvet.
- Ügyeljen arra, hogy fű vagy más nemkívánatos anyagok ne érjenek a forró kipufogóhoz vagy a motor forró részeihez.
- Ne használja a vágóasztalt levelek vagy egyéb nemkívánatos anyagok nyírására, amelyek lerakódást okozhatnak.
- Ne szállítson utasokat. A terméket csak egyetlen személy használhatja.



- Járó motor esetén ne hagyja őrizetlenül a terméket. Mindig állítsa le a késeket, húzza be a rögzítőféket, állítsa le a motort és vegye ki az indítókulcsot, mielőtt felügyelet nélkül hagyja a terméket.
- Kizárólag nappali fényben vagy megfelelő fényviszonyok mellett használja a terméket. Tartson a termékkel biztonságos távolságot a lyukaktól és más szabálytalan talajviszonyoktól. Figyeljen a többi lehetséges veszélyre is.
- Ne használja a terméket rossz időben, például ködben, esőben, nyirkos vagy nedves helyen, erős szélben, rendkívüli hidegben, villámláskor stb.
- Jelölje meg a kövek és egyéb szilárd tárgyak helyét, hogy elkerülje az ütközést.
- Távolítsa el a munkaterületről a köveket, játékokat, drótokat stb., amelyek beleakadhatnak a késekbe és kivetődhetnek.



- Ne engedje, hogy gyermekek vagy más jogosulatlan személyek üzemeltessék a terméket vagy végezzenek rajta szervizelési munkákat. A helyi törvények szabályozhatják a kezelő korát.
- A motor beindítása, a meghajtás bekapcsolása, valamint elindulás előtt ellenőrizze, hogy senki nincs a termék közelében.
- Figyeljen a forgalomra, ha út közelében dolgozik, illetve ha keresztezi azt.
- Ne használja a terméket, ha fáradt, ha alkoholt vagy kábítószerrel fogyasztott, illetve ha látását, éberségét, ítélőképességét vagy mozgáskoordinációját negatívan befolyásoló gyógyszert vett be.
- Legyen óvatos, amikor a terméket pótkocsira vagy teherautóra helyezi, illetve amikor a terméket pótkocsiról vagy teherautóról távolítja el.
- A termékkel mindig vízszintes területen, leállított motorral parkoljon.
- Állítsa le a motort, és győződjön meg arról, hogy minden alkatrész leállt, mielőtt tisztítást vagy karbantartást végez a terméken.
- Állítsa le a motort, és győződjön meg arról, hogy minden alkatrész leállt, mielőtt eltávolítja a fűgyűjtőt, vagy elhárítja az eltömődést a kidobógaratban.
- A tárolás előtt várja meg, amíg lehűl a termék.

Gyermekekre vonatkozó biztonsági utasítások

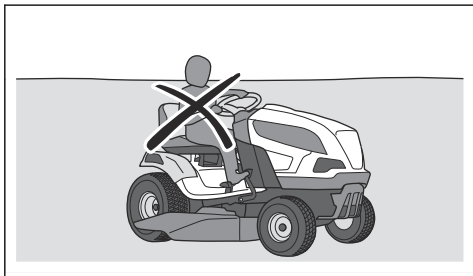


FIGYELMEZTETÉS: A termék használata előtt olvassa el az alábbi figyelmeztetéseket.

- Súlyos balesetek történhetnek, ha nem figyel a gép közelében tartózkodó gyermekekre. A fűnyíróraktort és a fűnyírás gyakran vonzza a gyermekeket. A gyermekek gyakran nem ott maradnak, ahol utójára látta őket.
- Tartsa távol a gyermekeket a munkaterülettől. Ügyeljen arra, hogy egy felnőtt figyeljen rájuk.
- Legyen figyelmes, és állítsa le a terméket, ha gyermekek jelennek meg a munkaterületen. Sarkok, bokrok, fák, illetve egyéb, a kilátást akadályozó tárgyak közelében legyen fokozottan óvatos.
- Mielőtt és miközben hátrafelé közlekedik, nézzen maga mögé és alá, megbizonyosodva arról, hogy nincsenek kisgyermekek a termék közelében.
- Ne engedjen fel gyermekeket a fűnyíróra. Leeshetnek és súlyos sérüléseket szenvedhetnek,

illetve akadályozhatják a fűnyíró biztonságos irányítását.

- Ne engedje, hogy gyermekek működtessék a terméket.



Biztonsági utasítások az üzemeltetéshez



FIGYELMEZTETÉS: Ne érjen a motorhoz vagy a kipufogórendszerhez működés közben vagy közvetlenül utána. A motor és a kipufogórendszer nagyon forró lehet működtetés közben. Égési sérülés, tűz, anyagi kár vagy a környező területeken bekövetkező kár veszélye. A termék működtetése közben maradjon távol a bokroktól és más tárgytól.



FIGYELMEZTETÉS: A termék használata előtt olvassa el az alábbi figyelmeztetéseket.

- Mindig nézzen lefelé és hátrafelé, mielőtt és miközben hátrafelé közlekedik. Ügyeljen arra, hogy ne legyenek kisebb vagy nagyobb tárgyak az útjában.
- Kanyarodás előtt csökkentse a sebességet.
- Állítsa le a késeket, ha olyan területen halad, ahol nem kell fűvet vágni.



VIGYÁZAT: A termék használata előtt olvassa el az alábbi óvintézkedéseket.

- A termék működtetése előtt távolítsa el a fűvet és szennyeződések a motor hűtőlevegő-beömlő nyílásából. A hűtőlevegő-beömlő nyílás eltömődése esetén fennáll a motor sérülésének veszélye.
- A kövek és egyéb nagyobb tárgyak körül óvatosan közlekedjen, és ügyeljen arra, hogy a kések ne ütközzenek a tárgyakkal.
- Tárgyakon áthaladva ne működtesse a terméket. Állítsa le a motort, majd ellenőrizze a terméket és a vágóasztalt, ha keresztülhaladt egy tárgyon vagy nekiment valaminek. Szükség esetén javítsa meg, mielőtt újra beindítja.

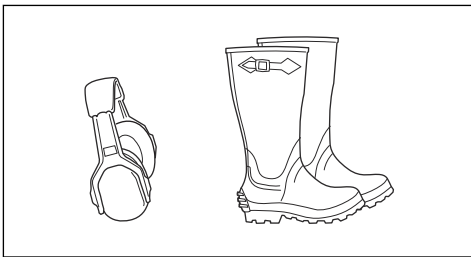
- A fordulatszámartartót csak sima, egyenes felületen használja előremenethez (kizárólag a következő modell esetében: TS 220T).

Személyi védőfelszerelés



FIGYELMEZTETÉS: A termék használata előtt olvassa el az alábbi figyelmeztetéseket.

- Amikor a terméket használja, viseljen jóváhagyott személyi védőfelszerelést. A személyi védőfelszerelés nem küszöböli ki teljes mértékben a sérülés kockázatát, de csökkenti a sérülés mértékét, ha bekövetkezik a baleset. A megfelelő felszerelés kiválasztásában kérje a márkakereskedő segítségét.
- Használjon jóváhagyott fülvédőt. Hosszú távon a tartós zajártalom maradandó halláskárosodást okozhat.
- Használjon nagy teherbírású, csúszásmentes bakancsot vagy cipőt. Acél orrbetétes cipő viselése ajánlott. Ne használja nyitott cipőben vagy meztláb a terméket.



- Viseljen védőkesztyűt, például a vágóeszköz felhelyezésekor, ellenőrzésekor vagy tisztításakor.
- Ne viseljen laza ruházatot, ékszereket vagy egyéb kiegészítőket, amelyek beakadhatnak a mozgó alkatrészekbe.
- Tartsa a közelben az elsősegélykészletet és a tűzoltó készüléket.

Biztonsági eszközök a terméken

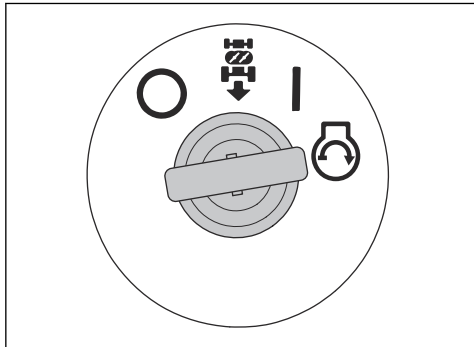


FIGYELMEZTETÉS: A termék használata előtt olvassa el az alábbi figyelmeztetéseket.

- Ne használja a terméket sérült vagy nem megfelelően működő biztonsági eszközökkel. Rendszeresen ellenőrizze a biztonsági eszközöket. A biztonsági eszközök meghibásodása esetén vegye fel a kapcsolatot a Husqvarna szervizműhellyel.
- Ne módosítsa a biztonsági eszközöket. Nem csatlakoztatott vagy hibás védőlemezek, védőburkolatok, biztonsági kapcsolók és más védőeszközök esetén ne működtesse a gépet.

A gyújtáskapcsoló ellenőrzése

- A gyújtáskapcsoló ellenőrzéséhez indítsa be, majd állítsa le a motort. Lásd: *A termék elindítása 15. oldalon* és *A termék leállítását 17. oldalon*.
- Ellenőrizze, hogy a motor beindul-e, amikor az indítókulcsot a START állásba fordítja.

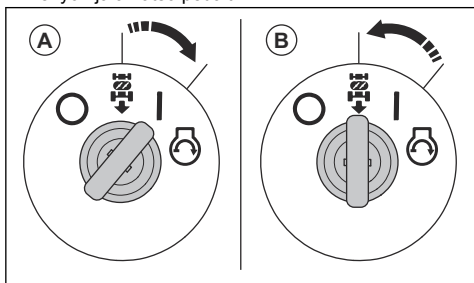


- Ellenőrizze, hogy a motor azonnal leáll-e, amikor az indítókulcsot a STOP állásba (O) fordítja.

A hátrameneti rendszer (ROS) ellenőrzése

Ha a hátrameneti rendszer (ROS) nem működik megfelelően, forduljon egy hivatalos szakszervizhez.

1. Indítsa be a terméket. Lásd: *A termék elindítása 15. oldalon*.
2. Kapcsolja be a vágóasztalt. Lásd: *A vágóasztal felemelése és leengedése 16. oldalon*.
3. Az indítókulcs bekapcsolt állásában (A) nyomja le a hátsó pedált. A motornak le kell állnia, amikor lenyomja a hátsó pedált.



4. Indítsa be a traktort, és kapcsolja be újra a vágóasztalt.
5. Fordítsa az indítókulcsot ROS ON (ROS Be) állásba (B).
6. A gyújtáskulcs ROS ON helyzetében nyomja le a hátsó pedált. A motornak nem szabad leállnia, amikor lenyomja a hátsó pedált.

Működési feltételek

A motor beindításához a következő feltételeknek kell teljesülniük:

- A rögzítőfék be van húzva.
- A kések meghajtása ki van kapcsolva.
- Az előremeneti pedál és a hátrameneti pedál üres helyzetben van.

A motornak a következő esetekben le kell állnia:

- A rögzítőfék nincs behúzva, és a kezelő felemelkedik az ülésből.
- A vágóasztal bekapcsolt helyzetben van, és a kezelő felemelkedik az ülésből.
- A vágóasztal be van kapcsolva, és a hátsó pedál le van nyomva, de a ROS ki van kapcsolva.

A kések meghajtásának a következő esetekben le kell állnia:

- A kezelő felemelkedik az ülésből.
- A mellékajtás gomb be van nyomva.

Próbálja meg elindítani a motort az egyik feltétel teljesítése nélkül. Módosítsa a feltételeket, és próbálja újra. Naponta végezze el az ellenőrzést.

Az előre- és hátrameneti pedál ellenőrzése

1. Indítsa be a terméket. Lásd: *A termék elindítása 15. oldalon*.
2. Ellenőrizze, hogy az előre- és a hátrameneti pedált semmi nem akadályozza, és szabadon működtethetők.
3. Az előremenethez lassan nyomja le az előremeneti pedált.
4. Engedje fel az előremeneti pedált a fékezéshez. Ellenőrizze, hogy a fék működésbe lép-e az előremeneti pedál felengedésekor.

Megjegyzés: A termék automatikus fékkel rendelkezik, amely a pedálok felengedésekor működésbe lép.

5. A hátrameneti pedálon is végezze el ugyanazt az eljárást.
6. Győződjön meg arról, hogy a termék nem mozog, amikor a pedálok üres helyzetben vannak.

Rögzítőfék



FIGYELMEZTETÉS: Ha a rögzítőfék nem működik, a fűnyíró elindulhat, és sérülést vagy egyéb károkat okozhat. Gondoskodjon a rögzítőfék rendszeres ellenőrzéséről és beállításáról.

Lásd: *A rögzítőfék ellenőrzése 21. oldalon*.

Kipufogódob

A kipufogódob minimálisra csökkenti a zajszintet, és elvezeti a kipufogógázokat a kezelő közeléből.

Hiányzó vagy hibás hangfogó esetén ne használja a terméket. A hibás kipufogódob növeli a zajszintet és a tűzveszélyt.



FIGYELMEZTETÉS:

A kipufogódob erősen felhevül használat közben és után, illetve, amikor a motor alapjáraton működik. Legyen óvatos gyúlékony anyagok és/vagy gőzök közelében a tűzveszély elkerülése érdekében.

A hangfogó ellenőrzése

- Rendszeresen ellenőrizze a kipufogódob megfelelő rögzítését és épségét.

Védőburkolatok

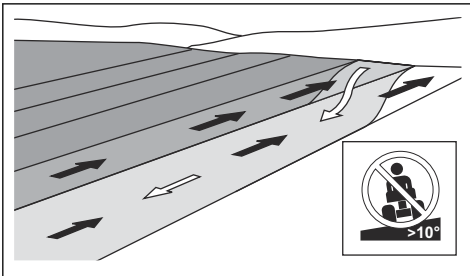
A hiányzó vagy sérült védőburkolatok növelik a mozgó alkatrészek vagy forró felületek okozta sérülésveszély kockázatát. A termék működtetése előtt ellenőrizze a védőburkolatokat. Ellenőrizze, hogy a védőburkolatok megfelelően vannak-e rögzítve, illetve, hogy nincsenek rajtuk repedések vagy más sérülések. A sérült burkolatokat cserélje ki.

Fűnyírás lejtőn



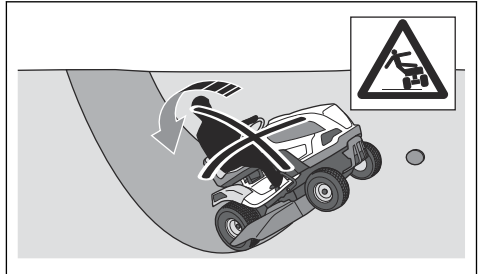
FIGYELMEZTETÉS: A termék használata előtt olvassa el az alábbi figyelmeztetéseket.

- A lejtőn történő fűnyírás növeli annak kockázatát, hogy nem tudja megfelelően irányítani a terméket, és az felborul. Ez sérüléshez vagy halálhoz vezethet. Lejtős talajon mindig óvatosan nyírja a fűvet. Ha nem tud feltolatni egy lejtőn, vagy bizonytalannak érzi magát, inkább ne nyírja le a fűvet.
- Távolítsa el a köveket, ágakat és egyéb akadályokat.
- A lejtőkön felfelé és lefelé irányban, ne pedig keresztben nyírja a fűvet.
- Ne használja a terméket 10°-nál meredekebb lejtőn.



- Az indítást és leállítást ne a lejtőn végezze.
- Finoman és lassan haladjon a lejtőkön.
- Ne végezzen hirtelen sebesség- vagy irányváltoztatást.

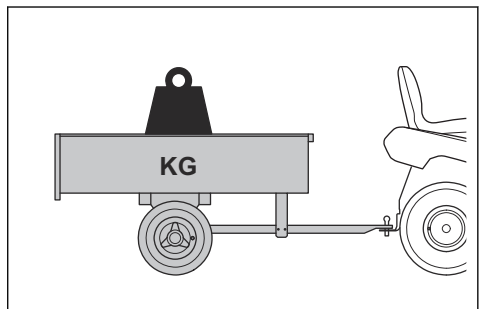
- Ne végezzen a szükségesnél több fordulást. Amikor lefelé közeledik a lejtőn, lassan és fokozatosan végezze a fordulást. Alacsony sebességgel haladjon. Óvatosan végezze a fordulást.
- Legyen óvatos, és kerülje a barázdákat, mélyedéseket és talajemelkedéseket. Nem egyenletes talajon nagyobb a termék felborulásának veszélye. A magas fű akadályokat rejt el.
- Ne nyírjon fűvet peremek, árok vagy töltések közelében. Ha egy kerék átkerül egy meredek lejtő, illetve árok peremén, vagy ha a perem beomlik, a fűnyíró hirtelen felborulhat. A termék vízbe esésekor fulladásveszély áll fenn.



- Ne végezzen fűnyírást nedves fűvön. A csúszós felületen a gumiabroncsok nem tudnak megkapaszkodni, így a fűnyíró csúszik.
- Ne tegye le a lábát a talajra a termék stabilizálása érdekében.
- Fokozott óvatossággal haladjon, ha olyan kiegészítő vagy egyéb tárgy van felszerelve a fűnyíróra, amely instabillá teheti azt.
- A keréksúlyok és ellensúlyok tekintetében a gyártó ajánlásainak megfelelően járjon el.

Biztonságos vontatás

- Csak a Husqvarna által jóváhagyott vontatófelszerelést használjon.
- Használja a vonórudat a felszerelés csatlakoztatására.
- Ne vontasson a megengedett legnagyobb vontatható tömegnél nehezebb felszerelést. Lásd: *Műszaki adatok36. oldalon.*



- Ügyeljen arra, hogy vontatáskor senki más ne tartózkodjon a termék közelében.
- Legyen óvatos, ha lejtőn vagy egyenetlen talajon vontatja a felszerelést.
- Vontatáskor alacsony fordulatszámra működtesse a terméket.

Üzemanyaggal kapcsolatos biztonság



FIGYELMEZTETÉS: Bánjon óvatosan az üzemanyaggal. Rendkívül gyúlékony, illetve súlyos sérülést és anyagi kárt okozhat.



FIGYELMEZTETÉS: A termék használata előtt olvassa el az alábbi figyelmeztetéseket.

- Soha ne tölts be az üzemanyagot beltérben.
- A benzin és benzingőzök mérgezőek és rendkívül gyúlékonyak. Bánjon óvatosan a benzinnel a sérülések és tűz elkerülése érdekében.
- Ne távolítsa el a tanksapkát, illetve ne töltsön be üzemanyagot járó motor mellett.
- Az üzemanyag betöltése előtt várja meg, amíg a motor lehűl.
- Az üzemanyag betöltésekor ne dohányozzon.
- Szikra vagy nyílt láng közelében ne töltsön be üzemanyagot.
- Ha az üzemanyagrendszer szivárog, a szivárgás megszüntetéséig ne indítsa be a motort.
- Ne tölts az ajánlott szint fölé az üzemanyagot. A motorból és a napból származó hő hatására az üzemanyag kitágul, és túlcordul, ha túl sokat töltött a tartályba.
- Ne töltsön túl sok üzemanyagot a tartályba. Ha a termékre üzemanyag cseppen, törölje le, és a motor beindítása előtt várja meg, amíg teljesen megszárad. Ha az üzemanyag a ruhájára cseppent, öltözzön át.
- Az üzemanyag kizárólag jóváhagyott tartályban tárolható.
- Tárolja a fűnyírót és az üzemanyagot olyan módon, hogy a szivárgó üzemanyag vagy a gőzök ne okozhassanak semmilyen károsodást.
- Az üzemanyagot jóváhagyott edénybe engedje le, szabad levegőn, nyílt lángtól távol.

Biztonságos szállítás

- A termék szállításához jóváhagyott szállítójárművet használjon.
- A termék nehéz, és súlyos zúzott sérüléseket okozhat. Legyen óvatos, amikor járműre vagy utánfutóra helyezi fel, illetve onnan veszi le.
- A termék szállítására nemzeti jogszabályok általi korlátozások vonatkozhatnak.
- A termék szállításhoz történő biztonságos rögzítéséért a szállítójármű sofőrje tartozik

felelősséggel. Lásd: *A termék biztonságos rögzítése szállításkor* 34. oldalon.

Az akkumulátorral kapcsolatos biztonsági előírások



FIGYELMEZTETÉS: A sérült akkumulátor robbanást vagy sérülést okozhat. Ha az akkumulátor deformálódott vagy sérült, vegye fel a kapcsolatot egy hivatalos Husqvarna szervizműhellyel.



FIGYELMEZTETÉS: A termék használata előtt olvassa el az alábbi figyelmeztetéseket.

- Az akkumulátor közelében viseljen védőszemüveget.
- Ne viseljen órát, ékszereket vagy egyéb fémtárgyakat az akkumulátor közelében.
- Az akkumulátor gyermekektől elzárva tartandó.
- Jól szellőző helyiségben tölts az akkumulátort.
- Az akkumulátor töltésekor legalább 1 m távolságot biztosítson a gyúlékony anyagoktól.
- Selejtezze le a kicserélt akkumulátort. Lásd *Hulladékkezelés* 35. oldalon.
- Az akkumulátorból robbanásveszélyes gázok szabadulhatnak fel. Ne dohányozzon az akkumulátor közelében. Tartsa az akkumulátort nyílt lángtól és szikrától távol.

Biztonsági utasítások a karbantartáshoz



FIGYELMEZTETÉS: A termék nehéz, és sérüléseket, anyagi kárt vagy a környező terület károsodását okozhatja. Ne végezzen karbantartást a motoron vagy a vágóasztalon az alábbi feltételek teljesülése nélkül:

- A motor le van állítva.
- A termék vízszintes felületen van leparkolva.
- A rögzítőfék be van húzva.
- Az indítókulcs el van távolítva.
- A vágóasztal le van kapcsolva.
- A gyertyapipák le vannak véve.



FIGYELMEZTETÉS: A motorból származó kipufogógázok szén-monoxidot tartalmaznak, amely szagtalan, mérgező, rendkívül veszélyes gáz. Ne működtesse a járművet zárt vagy nem megfelelően szellőző helyen.



FIGYELMEZTETÉS: A termék használata előtt olvassa el az alábbi figyelmeztetéseket.

- A legjobb teljesítmény és a maximális biztonság érdekében rendszeresen végezze el a termék karbantartását a karbantartási ütemezés szerint. Lásd: *Karbantartási terv18. oldalon.*
- Az áramütés sérülést okozhat. Ne érintse meg a kábeleket járó motor mellett. Ne próbálja ki a gyújtásrendszert az ujjával.
- Ne indítsa be a motort, ha a védőburkolatokat eltávolították. A mozgó vagy forró alkatrészek miatt fokozottan fennáll a sérülés veszélye.
- Várja meg, amíg a termék lehűl, mielőtt karbantartási munkát végezne a motor közelében.
- A kések nagyon élesek, könnyen megvághatja magát. Gondoskodjon a kések körüli védelemről, vagy használjon védőkesztyűt a késekkel való munkavégzés során.



VIGYÁZAT: A termék használata előtt olvassa el az alábbi óvintézkedéseket.

- Ne fordítsa át a motort, ha a gyújtógyertyát vagy a gyertyapipát eltávolították.
- Ügyeljen arra, hogy a csavarok és csavaranyák alaposan meg legyenek húzva, és hogy a felszerelés jó állapotban legyen.
- Ne módosítsa a szabályozók beállítását. Ha a motorfordulatszám túl nagy, a termék alkotóelemei károsodhatnak. Lásd: *Műszaki adatok36. oldalon* a legnagyobb megengedett motorfordulatszámra vonatkozó adatokért.
- A terméket csak a gyártó által biztosított vagy ajánlott berendezésekkel hagyják jóvá.

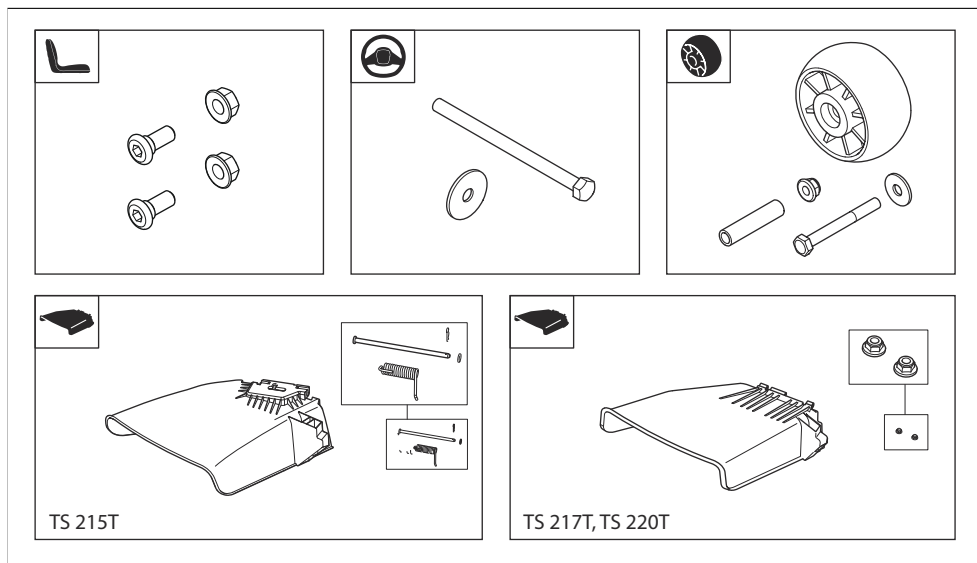
Összeszerelés

Bevezető



FIGYELMEZTETÉS: Figyelmesen olvassa el a biztonságról szóló fejezetet, mielőtt összeállítaná a terméket.

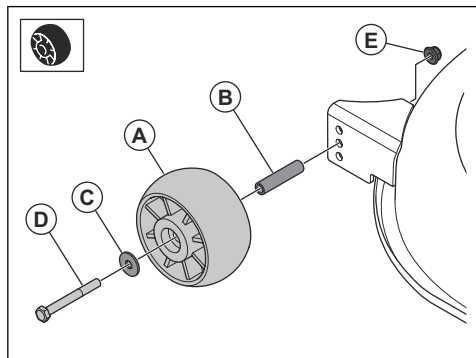
Az összeszerelés áttekintése



A talajkövető görgők felszerelése

Lásd: *Az összeszerelés áttekintése 12. oldalon* a feladathoz megfelelő rögzítőelemekre vonatkozó adatokért.

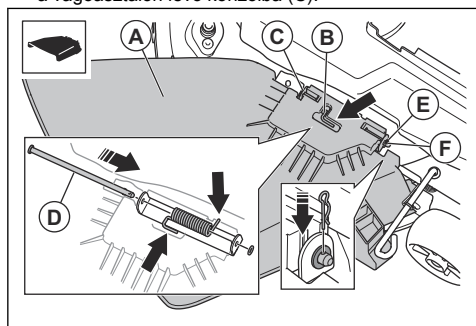
- Szerelje fel a talajkövető görgőt (A), a perselyt (B), az alátétet (C), a csavart (D) és az anyát (E) a 3 furat közül 1-be.



Az oldalsó kidobógarat felszerelése (TS 215T)

Lásd: *Az összeszerelés áttekintése 12. oldalon* a feladathoz megfelelő rögzítőelemekre vonatkozó adatokért.

1. Helyezze az oldalsó kidobógaratot (A) és a rugót (B) a vágóasztalon lévő konzolba (C).

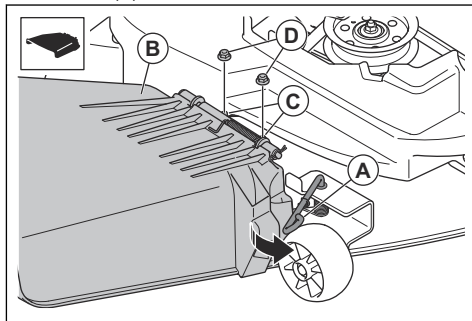


2. Vezesse át a rudat (D) a konzolon lévő nyílásokon és az oldalsó kidobógarat nyílásain.
3. Szerelje fel az alátétet (E) és az R-kapcsot (F).

Az oldalsó kidobógarat felszerelése (TS 217T, TS 220T)

Lásd: *Az összeszerelés áttekintése 12. oldalon* a feladathoz megfelelő rögzítőelemekre vonatkozó adatokért.

1. Húzza meg és tartsa oldalra a reteszt (A), és helyezze az oldalsó kidobógarat (B) konzolját a 2 csavarra (C).



2. Oldja ki a reteszt.
3. Szerelje fel a 2 anyát (D).

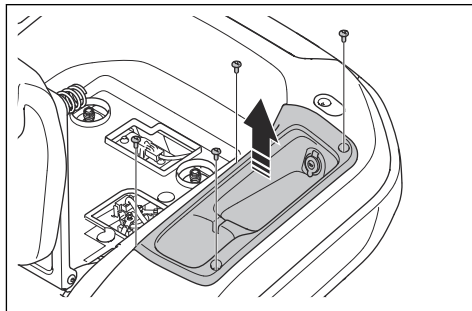
Az akkumulátor csatlakoztatása



FIGYELMEZTETÉS: Elektromos áramütés veszélye. Győződjön meg arról, hogy a gyújtáskapcsoló kikapcsolt állásban van, és az indítókulcsot eltávolították.

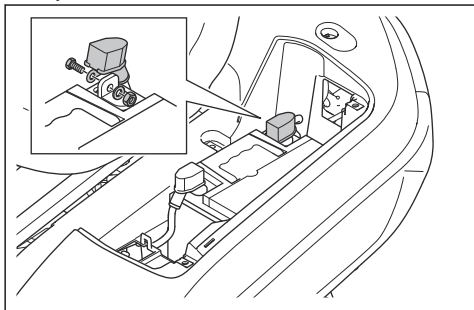
Az akkumulátor helye a bal hátsó kerék felett található.

1. Ha van beszerelve bal oldali fogantyú, akkor távolítsa el. Lásd: *A fogantyúk eltávolítása és felszerelése ((TS 220T)) 14. oldalon*.
2. Döntse előre az ülést.
3. Távolítsa el a 4 csavart és a tárolórekeszt.



4. Ellenőrizze, hogy a piros akkumulátorkábel az akkumulátor pozitív (+) sarujához van-e csatlakoztatva.
5. Távolítsa el a csavart és az anyát az akkumulátor negatív (-) sarujáról.

6. Csatlakoztassa a fekete akkumulátorkábel az akkumulátor negatív (-) sarujához, és szerelje fel az anyát és a csavart.

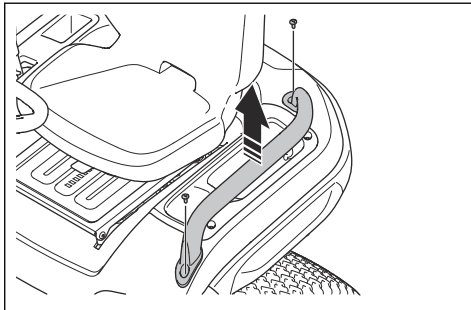


7. Helyezze fel a saruvédő sapkát.
8. Szerelje fel a tárolórekeszt és a 4 csavart.
9. Szerelje fel a bal oldali fogantyút, ha korábban eltávolította. Lásd: *A fogantyúk eltávolítása és felszerelése ((TS 220T))14. oldalon.*

A fogantyúk eltávolítása és felszerelése ((TS 220T))

Megjegyzés: A fogantyúk tartozékok a következő típusokhoz: TS 215T és TS 217T.

1. Távolítsa el a 2 csavart és a fogantyút a bal oldalon.



2. Távolítsa el a 2 csavart és a fogantyút a jobb oldalon.
3. Fordított sorrendben szerelje fel a fogantyúkat.

Üzemeltetés

Bevezető



FIGYELMEZTETÉS: A termék használata előtt figyelmesen olvassa el a biztonságról szóló fejezetet.

A Husqvarna Connect használatának megkezdése

1. Töltse le a Husqvarna Connect alkalmazást mobilkészletére.
2. Regisztráljon egy fiókot a Husqvarna Connect alkalmazásban.
3. A termék csatlakoztatásához és regisztrálásához kövesse a Husqvarna Connect alkalmazásban megjelenő utasításokat.

Tankolás



FIGYELMEZTETÉS: A benzin rendkívül gyúlékony. Legyen óvatos, és a tankolást mindig szabad levegőn végezze! Lásd: *Üzemanyaggal kapcsolatos biztonság* 11. oldalon.



FIGYELMEZTETÉS: Ne használja a tankot támasztó felületként.



VIGYÁZAT: A nem megfelelő üzemanyag használata a motor károsodásához vezethet.

A motor minimum 91 RON-os (87 AKI) oktánszámú (nem olajjal kevert) benzinnel üzemeltethető. Biológiailag lebomló alkilüzemanyag használatát javasoljuk. Ne használjon olyan benzint, amely több mint 10% etanolt tartalmaz.

- Minden használat előtt ellenőrizze az üzemanyagszintet, és szükség esetén tölts fel.
- Ne töltsé tele az üzemanyagtartályt. Hagyjon legalább 2,5 cm-nyi helyet.

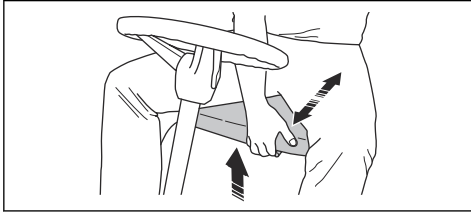
Az ülés beállítása



FIGYELMEZTETÉS: A gép működtetése közben ne állítsa át az ülést.

1. Az ülés előre- és hátrátolásához helyezze a lábát a lábtartókra.

2. Tolja fel az ülés elülső széle alatti kart, és állítsa az ülést a megfelelő helyzetbe.

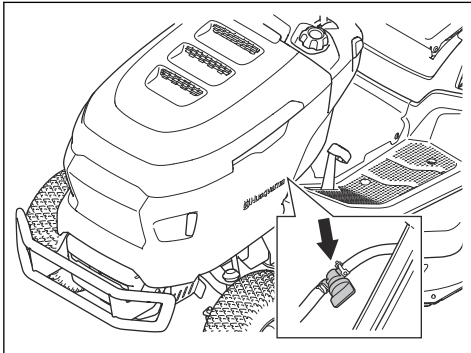


A termék elindítása előtti teendők



FIGYELMEZTETÉS: A traktor működtetése előtt olvassa el a biztonságra vonatkozó fejezetet és a működtetési utasításokat.

1. Ellenőrizze a motorolajszintet. Lásd: *A motorolajszint ellenőrzése 23. oldalon.*
2. Töltse fel az üzemanyagtartályt üzemanyaggal. Lásd: *Tankolás 14. oldalon.*
3. Ellenőrizze, hogy az üzemanyag-elzáró szelep nyitva van. Az üzemanyag-elzáró szelep akkor van nyitva, ha a fül az üzemanyagtöltő irányába mutat.

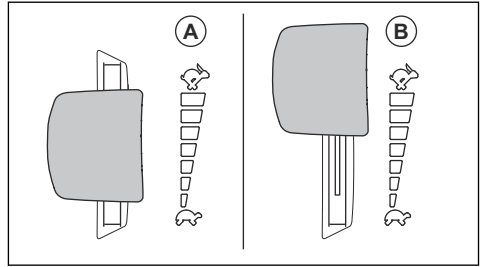


4. Ellenőrizze, hogy a hajtórendszer be van kapcsolva. Lásd: *A hajtórendszer be- és kikapcsolása 16. oldalon.*
5. Állítsa a vágóasztalt a legmagasabb vágásmagasságba. Lásd: *A vágási magasság beállítása 16. oldalon.*

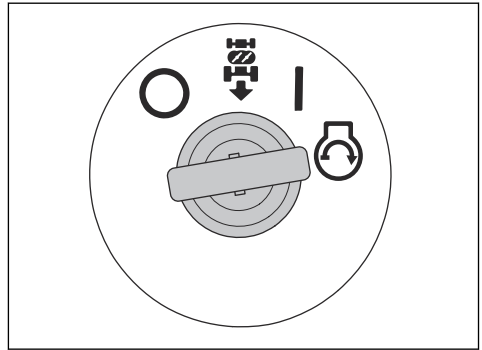
A termék elindítása

1. Ellenőrizze, hogy a vágóasztal ki van-e kapcsolva. Lásd: *A vágóasztal felemelése és leengedése 16. oldalon.*
2. Üljön be a kezelőülésbe munkapozícióba.
3. Húzza be a rögzítőféket. Lásd: *A rögzítőfék behúzása és kiengedése 16. oldalon.*

4. Állítsa a gázadagolót fél gázra (A).

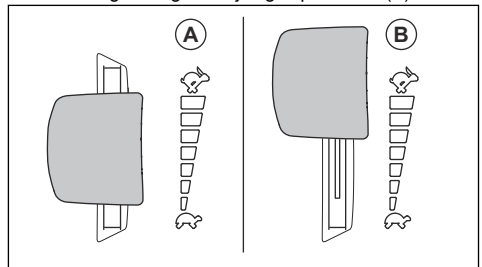


5. Fordítsa el az indítókulcsot indítóhelyzetbe. Amikor a motor beindul, azonnal engedje el az indítókulcsot. Az indítókulcs automatikusan visszatér az ON (I) állásba, amikor elengedi.



VIGYÁZAT: Az indítómotort ne járassa egyszerre kb. 5 másodpercnél hosszabb ideig. Ha a motor nem indul be, várjon 15 másodpercet, mielőtt újra próbálkozik a beindítással.

6. Járassa a motort fél gázzal 3-5 percig, mielőtt nagyobb terhelésnek tenné ki.
7. Állítsa a gázadagolót teljes gáz pozícióba (B).



VIGYÁZAT: Megterheli a hajtószíjakat, ha a vágóasztalt a motor teljes fordulatszám mellett kapcsolja be. Kapcsolja be a vágóasztalt, mielőtt a gázadagolót teljes gáz helyzetbe állítja.

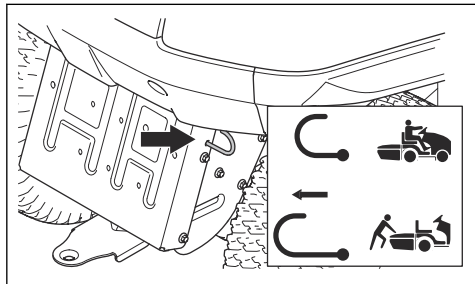
A hajtórendszer be- és kikapcsolása

A termék leállított motorral történő mozgatásához mindig ki kell kapcsolni a hajtórendszert.



VIGYÁZAT: Győződjön meg arról, hogy teljesen kihúzza vagy benyomta a kart. Köztes pozíciókat ne használjon.

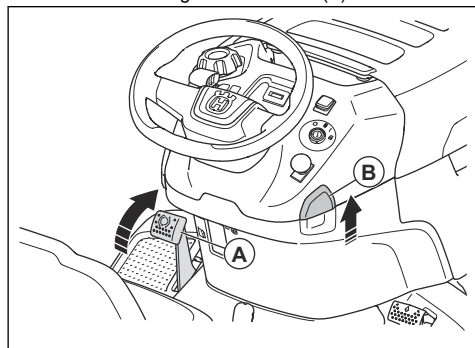
A hajtórendszer be- és kikapcsolására szolgáló kar a jobb hátsó kerék mögött található.



- A hajtórendszer bekapcsolásához tolja be teljesen a kart.
- A hajtórendszer kikapcsolásához húzza ki teljesen a kart.

A rögzítőfék behúzása és kiengedése

- A rögzítőfék behúzásához kövesse az alábbi lépéseket.
 - a) Nyomja le teljesen a rögzítőfékpedált (A), és húzza fel a rögzítőfék reteszt (B).



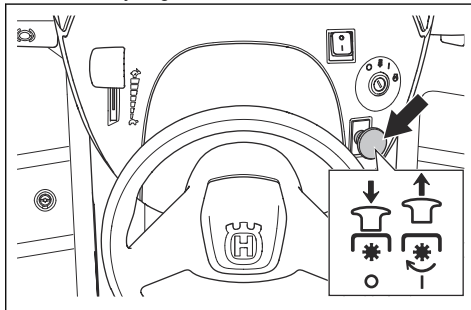
- b) Engedje el a rögzítőfékpedált.
- A rögzítőfék kiengedéséhez nyomja le a rögzítőfékpedált, majd engedje fel.

A vágóasztal felemelése és leengedése



FIGYELMEZTETÉS: Ne működtesse a vágóasztalt, ha nincs terelőlemez felszerelve a kidobányúlásra.

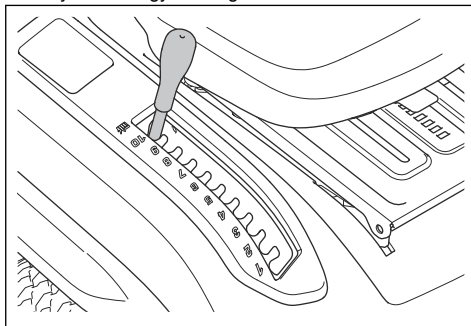
- A vágóasztal bekapcsolásához húzza ki a mellékajtás gombot.



- A vágóasztal kikapcsolásához nyomja be a mellékajtás gombot.

A vágási magasság beállítása

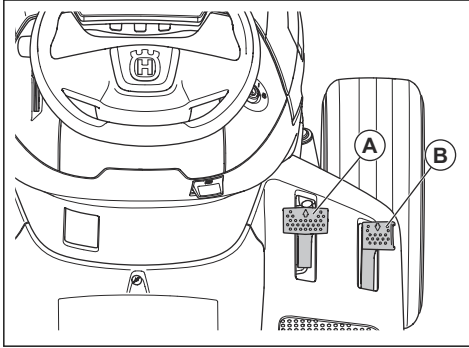
- Húzza a vágási magasságot szabályozó kart az ülés irányába, és a vágásmagasság beállítása érdekében helyezze az egyik bevágásba.



A termék működtetése

1. Indítsa be a motort. Lásd: *A termék elindítása 15. oldalon.*
2. Engedje ki a rögzítőféket. Lásd: *A rögzítőfék behúzása és kiengedése 16. oldalon.*

3. Óvatosan nyomja le az előremeneti pedált (A) vagy a hátrameneti pedált (B). Minél jobban lenyomja a pedált, annál nagyobb lesz a sebesség.



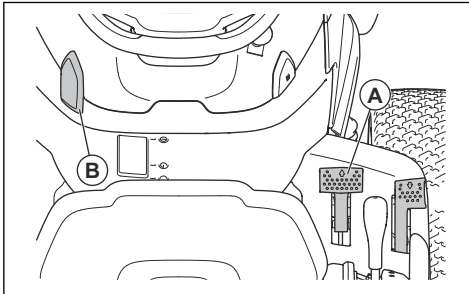
Megjegyzés: Az előremeneti pedál és a hátrameneti pedál visszavált üres helyzetbe, amikor felengedik őket.

4. A fékezéshez engedje fel a pedálokat.
5. A helyes vágási magasságot válassza ki. Lásd: *A vágási magasság beállítása 16. oldalon.*
6. Kapcsolja be a vágóasztalt. Lásd: *A vágóasztal felemelése és leengedése 16. oldalon.*

A fordulatszámartó használata ((TS 220T))

A fordulatszámartót csak sima, egyenes felületen használja előremenethez.

1. Nyomja le az előremeneti pedált (A). Tartsa az előremeneti pedált olyan helyzetben, amely a terepnek megfelelő sebességen tartja.



2. Húzza felfelé a fordulatszámartó reteszt (B), és tartsa meg ebben a helyzetben, miközben felengedi az előremeneti pedált.
3. A fordulatszámartó retesz aktiválásához engedje fel a kárt.
4. A sebességtartó kikapcsolásához nyomja le az előremeneti pedált.

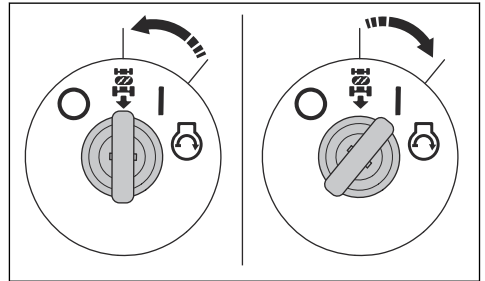
A hátrameneti rendszer (ROS) használata

Megjegyzés: Ha bekapcsolt vágóasztal mellett próbál tolatni a termékkel, a motor azonnal leáll. Kapcsolja be az ROS-t, ha a vágóasztal bekapcsolt állapotában tolatna a traktorral.



FIGYELMEZTETÉS: Tolatás előtt és közben mások biztonsága érdekében nézzen lefelé és a traktor mögé.

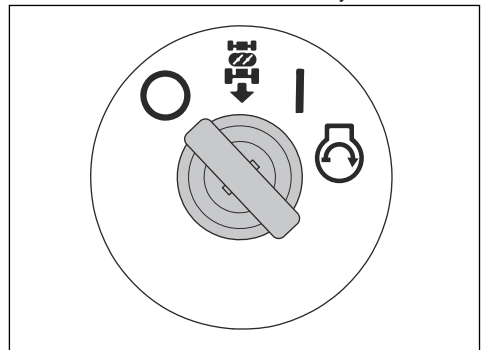
1. Az ROS aktiválásához fordítsa el az indítókulcsot az óramutató járásával ellentétes irányban a ROS helyzetbe.



2. A mozgás megkezdéséhez nyomja le lassan a hátrameneti pedált.
3. Az ROS kikapcsolásához fordítsa az indítókulcsot az óramutató járásával megegyező irányba, motor ON (I) helyzetbe.

A termék leállításása

1. Kapcsolja ki a vágóasztalt. Lásd: *A vágóasztal felemelése és leengedése 16. oldalon.*
2. Fordítsa az indítókulcsot az OFF helyzetbe.

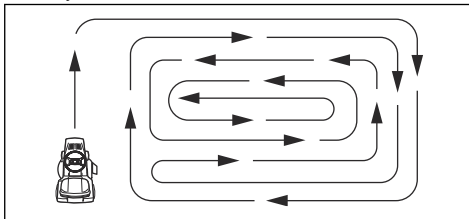


3. Ha a termék álló helyzetben van, és a motor áll, húzza be a rögzítőféket. Lásd: *A rögzítőfék behúzása és kiengedése 16. oldalon.*

A megfelelő fűnyírási eredmény elérése

- A legjobb teljesítmény elérése érdekében rendszeresen végezze el a termék karbantartását a karbantartási ütemezés szerint. Lásd: *Karbantartási terv18. oldalon.*
- Ne nyírjon nedves fűvet. A nedves fű csökkenti a fűnyírás hatékonyságát.
- Ne használjon abroncsláncot, ha a terméket vágóasztallal használja.
- Ügyeljen a vágóasztal vízszintes helyzetére. Lásd: *A vágóasztal párhuzamosságának beállítása28. oldalon.*
- Ha a fű magas, kezdje nagy vágásmagassággal, majd fokozatosan csökkentse azt.
- Ha a fű magas és vastag, haladjon lassan a traktorral.
- A fű nyírásakor használjon teljes gázt.
- A fűnyírást szabálytalan mintában végezze.

- Ha fák, bokrok vagy ösvények közelében vág, használja a vágóasztal bal oldalát. A kés körülbelül a vágóasztal oldalától 15 mm-re vág.
- Nagy területek nyírásakor a munkaterületen 1 vagy 2 fordulón át haladjon jobbra. Az eljárást követve a fűvet nem a bokrokra, kerítésekre és behajtókra fogja kiszórni a vágóasztal. Körülbelül 2 forduló után a munkaterületen végezze a fűnyírást az ellenkező irányban haladva.



- A legjobb fűnyírási eredmény eléréséhez nyírja gyakran a fűvet.

Karbantartás

Bevezető



FIGYELMEZTETÉS: Karbantartási munkák előtt el kell olvasnia és meg kell értenie a biztonságról szóló fejezetet.

Karbantartási terv

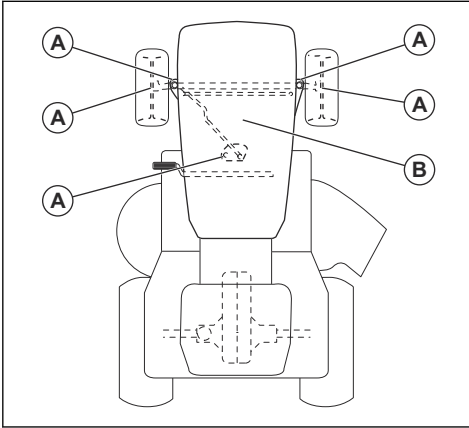
X = Az utasítások szerepelnek ebben a használati utasításban.

O = Az utasítások nem szerepelnek ebben a használati utasításban. Bízva hivatalos szervizműhelyre a karbantartást.

Karbantartási terv		Minden használat előtt/hetente	50 üzemóránként vagy évente
Általános	Végezze el az akkumulátor és a saruk tisztítását.		O
	Ellenőrizze az akkumulátor töltöttségi szintjét. Szükség esetén tölts fel az akkumulátort.		X
	Vizsgálja meg az összes szíjat és szíjtárcsát kopás és sérülés szempontjából. A kopott vagy sérült alkatrészeket ki kell cserélni.		O
	Tisztítsa meg a motort és a sebességváltót.	X	X
	Ellenőrizze, hogy nem sérültek-e a vezetékek.		O
	Kenje meg a terméket. Lásd a kenés áttekintését.		X
	Győződjön meg arról, hogy minden kötőelem megfelelően meg van-e húzva.		O
	Gondoskodjon minden abroncsnál a megfelelő abroncsnyomásról.	X	X

Karbantartási terv		Minden használat előtt/hetente	50 üzemóránként vagy évente
Motor	Vizsgálja meg az üzemanyagtömlőt kopás és sérülés szempontjából. Szükség esetén cserélje ki az üzemanyagtömlőt.		O
	Cserélje ki az üzemanyagszűrőt.		X
	Tisztítsa meg a légszűrőt.	X	
	Cserélje ki a légszűrőt.		X
	Ellenőrizze a kipufogódobot és a hőterelőt.	X	X
	Ellenőrizze a motorolajsintet. Szükség esetén töltsön be motorolajat.	X	
	Cseréljen motorolajat.		X
	Cserélje ki a motorolajszűrőt.		X
	Cserélje a gyújtógyertyát.		X
	Ellenőrizze a motor fordulatszámát. Szükség esetén állítsa be a motorfordulatszámot.		O
Sebességváltó, vezérlők és hajtásrendszer	Ellenőrizze a sebességváltó hűtőventilátorát.	X	X
	Távolítsa el a kereket, és kenje meg a tengelyeket.		O
	Győződjön meg arról, hogy a termék nem mozog, amikor a pedálok üres helyzetben vannak.		X
	Ellenőrizze az előre- és hátrameneti hajtást különböző sebességeken.		O
	Ellenőrizze a késindító kart.		X
	Ellenőrizze a vágási magasságot szabályozó kart.		X
	Ellenőrizze az előre- és hátrameneti pedál kapcsolóit.		X
	Ellenőrizze a rögzítőféket.	X	
Végezze el a kezelőijelenlét-rendszer (OPC) ellenőrzését.	X		
Vágófelszerelés	Tisztítsa ki a vágóasztalt, valamint a vágóasztal és a hajtószij fedele alatti területeket.		X
	Ellenőrizze a vágóasztal párhuzamosságát. Szükség esetén állítsa be a vágási magasságot.		X
	Ellenőrizze a vágóasztal ékszíját kopás és sérülés szempontjából.		O
	Ellenőrizze a késeket kopás és sérülés szempontjából. Ha szükséges, élezze meg vagy cserélje ki a késeket.		X
	Ellenőrizze a lapátfékeket (ha vannak).		O
Fűfógó (kizárólag TC típusok esetén)	Vizsgálja meg a fűgyújtót és a fűgyújtó kapcsolóit.		X

Kenési terv



A. Általános kenés. Kenje meg az orsó zsrizsózsemet, valamint a fogasív és a kormányoszlop fogaskerék-fogait.

B. Motor kenése. Lásd: *A motorolajsínt ellenőrzése 23. oldalon.*

A termék tisztítása



VIGYÁZAT: Ne használjon nagy víznyomással működő tisztítót vagy gőztisztítót. Víz kerülhet a csapágyakba és az elektromos csatlakozásokba, ami a korrózió révén a termék károsodását okozhatja.

A használat után azonnal tisztítsa meg a terméket.

- A forró felületeket – például motor, kipufogódob és kipufogórendszer – ne tisztítsa meg. Várja meg, amíg a felületek lehűlnek, majd távolítsa el a fűvet vagy a szennyeződést.
- A vízzel való tisztítás előtt tisztítsa meg egy kefével. Távolítsa el a fűnyesedéket és szennyeződéseket a sebességváltóról, a sebességváltó levegőbeömlő nyílásából és a motorról, illetve az azok körüli területekről.
- Tisztítsa meg a vágóasztal tetejét, valamint a vágóasztal és a hajtósíj fedele alatti területeket. A vágóasztal tisztításához lásd: *A vágóasztal tisztítása 20. oldalon.*
- A termék tisztításához tömlőből folyó vizet használjon. Ne használjon nagy nyomású eszközöket.
- Ne irányítsa a vizet az elektromos alkatrészekre és a csapágyakra. A tisztítószer általában növeli a sérülést.
- A tisztítás befejezése után járassa a vágóasztalt rövid ideig az összegyűlt víz eltávolításához.

A motor és a kipufogó tisztítása

Tartsa tisztán a levágott fűtől és szennyeződésektől a motort és a kipufogót. Az üzemanyaggal vagy olajjal szennyezett fűmaradványok a motoron fokozzák a tűzveszélyt és a motor túlmelegedésének kockázatát. A tisztítás előtt várja meg, amíg a motor lehül. A tisztításhoz vizet és keféet használjon.

A kipufogó körül gyorsan megszárad a levágott fű, ami tűzveszélyes. Miután a kipufogó lehült, kefe, illetve víz segítségével távolítsa el a fűmaradványokat.

A vágóasztal tisztítása



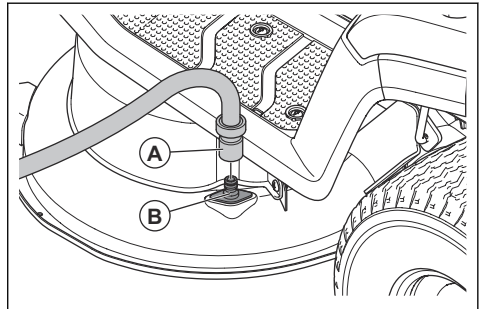
FIGYELMEZTETÉS: Ne használja a traktort törött vagy hiányzó öblítő csatlakozóval. Kirepülő tárgyak okozta veszély. Azonnal cserélje ki vagy pótolja a törött vagy hiányzó öblítő csatlakozót.

- Parkolja le a traktort a pázsiton egy nyílt területen, tömlővel ellátott kerti csap közelében.



VIGYÁZAT: Ne irányítsa a traktor kidobogaratát épületek vagy járművek felé.

- Ellenőrizze, hogy a vágóasztal ki van-e kapcsolva. Lásd: *A vágóasztal felemelése és leengedése 16. oldalon.*
- Állítsa le a motort. Lásd: *A termék leállítása 17. oldalon.*
- Húzza be a rögzítőféket. Lásd: *A rögzítőfék behúzása és kiengedése 16. oldalon.*
- Csatlakoztasson egy kerti tömlőt (A) a vágóasztal öblítő csatlakozójához (B), és indítsa el a vízellátást.



- Üljön bele a traktor ülésébe, és indítsa be a motort. Lásd: *A termék elindítása 15. oldalon.*



VIGYÁZAT: Mielőtt beindítaná a motort, vizsgálja meg ismét a területet, meggyőződve arról, hogy a terület szabad.

- Kapcsolja be a vágóasztalt, és működtesse teljes gázzal addig, amíg a vágóasztal tiszta nem lesz. Lásd: *A vágóasztal felemelése és leengedése 16. oldalon.*
- Kapcsolja ki a vágóasztalt, és állítsa le a motort, lásd: *A vágóasztal felemelése és leengedése 16. oldalon* és *A termék leállítása 17. oldalon.*
- Állítsa le a vízellátást, és válassza le a kerti tömlőt a vágóasztal öblítőcsatlakozójáról.
- Vigye át a terméket egy száraz területre.
- Üljön bele a traktor ülésébe, és indítsa be a motort. Lásd: *A termék elindítása 15. oldalon.*
- Kapcsolja be a vágóasztalt, és hagyja addig működni, amíg a vágóasztal meg nem szárad.

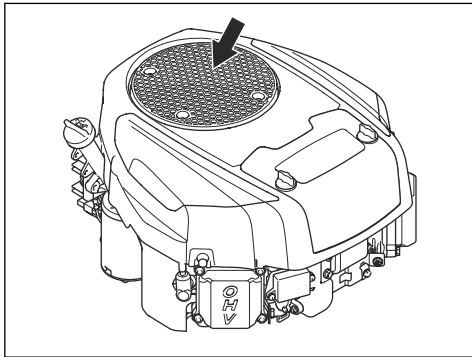
A motor levegőbeömlő nyílásának tisztítása



FIGYELMEZTETÉS: Állítsa le a motort. A levegőbeömlő nyílás forgó alkatrészekkel rendelkezik, amelyek az ujjak sérülését okozhatják.

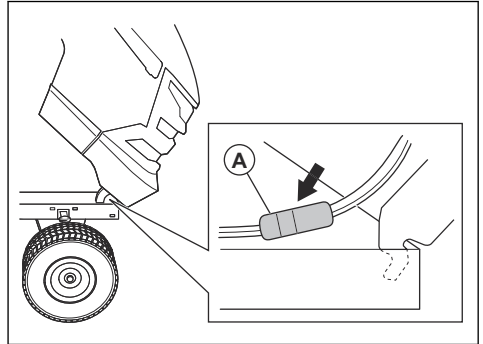
Megjegyzés: Az ábrán egy motortípus látható. Lehetséges, hogy az Ön termékének motorja eltérő, de az eljárás akkor is ugyanaz.

- Nyissa ki a motorházfedelet.
- Győződjön meg arról, hogy a motor levegőbeömlő nyílása nincs eltömődve.



- Kefe segítségével távolítsa el a fűmaradványokat és a szennyeződéseket.

A motorházfedél eltávolítása és felszerelése



- Nyissa ki a motorházfedelet.
- Kösse szét a fényszórókábel-fehér csatlakozóját (A).
- Döntse előre a motorházfedelet, majd emelje fel, hogy eltávolítsa a traktorról.
- Fordított sorrendben szerelje fel a motorházfedelet.

A rögzítőfék ellenőrzése

- Állítsa le a terméket szilárd, lejtős talajon.

Megjegyzés: A rögzítőfék ellenőrzésekor ne fűves lejtőn parkolja le a terméket.

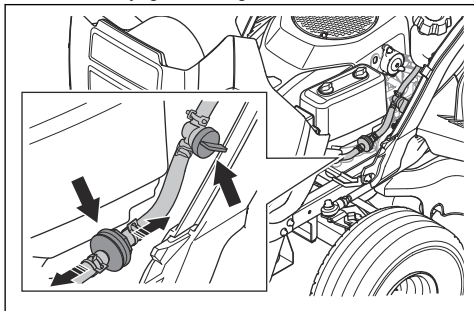
- Húzza be a rögzítőféket. Lásd: *A rögzítőfék behúzása és kiengedése 16. oldalon.*
- Ha a fűnyíró elmozdul, jóváhagyott szervizműhelyben végeztesse el a rögzítőfék beállítását.
- A rögzítőfék kiengedéséhez nyomja meg újra a rögzítőfék pedálját.

Az üzemanyagszűrő cseréje

Megjegyzés: Az ábrán az üzemanyagszűrők egy típusa látható. Lehetséges, hogy az Ön termékének üzemanyagszűrője eltérő, de az eljárás akkor is ugyanaz.

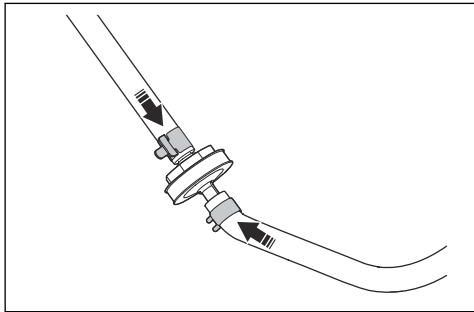
- Nyissa ki a motorházfedelet, hogy hozzáférhessen az üzemanyagszűrőhöz.
- Zárja el az üzemanyag-elzáró szelepet.
- Nyomja össze az üzemanyagtartály-vezetéket a szivárgás megakadályozása érdekében.
- Egy laposfogó segítségével mozgassa el a vezetékcszoritókat az üzemanyagszűrőtől.

5. Húzza ki az üzemanyagszűrőt a tömlő végéből. Egy kis üzemanyag kiszárolhat.



6. Nyomja be az új üzemanyagszűrőt a tömlővégekbe. A könnyebb csatlakozás érdekében tegyen folyékony mosószert az üzemanyagszűrő végeire.

7. Tolja vissza a rugós tömlőbilincset az üzemanyagszűrőhöz.

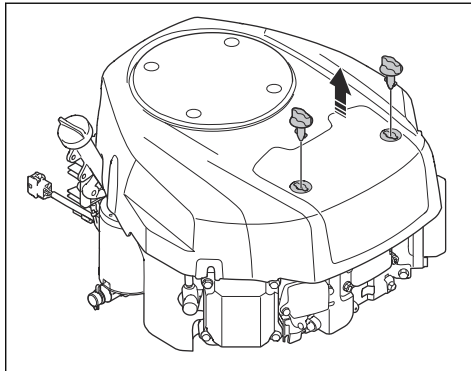


A légszűrő tisztítása és cseréje

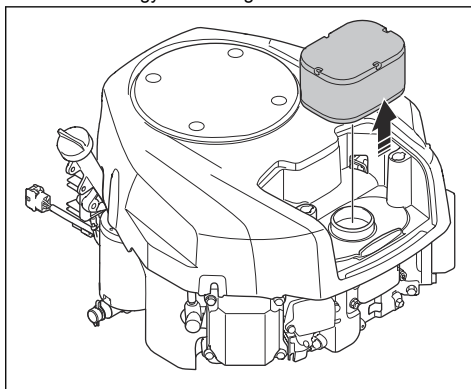
Megjegyzés: Az ábrán a levegőszűrők egy típusa látható. Lehetséges, hogy az Ön termékének levegőszűrője eltérő, de az eljárás akkor is ugyanaz.

1. Fordítsa el a 2 gombot $\frac{1}{4}$ fordulattal az óramutató járásával ellentétes irányba.

2. Vegye le a levegőszűrő fedelét.



3. Óvatosan vegye ki a levegőszűrőt.



4. A habszivacs légszűrő tisztításához végezze el az alábbi lépéseket.

- Vegye ki a habszivacs légszűrőt a légszűrőbetétből.
- Tisztítsa meg a habszivacs légszűrőt enyhe tisztítószerrel.
- Hagyja megszáradni a habszivacs légszűrőt.
- Helyezze be a habszivacs légszűrőt a légszűrőbetét köré.

5. A papír légszűrő tisztításához végezze el az alábbi lépéseket.

- Ütögesse a papír légszűrőt egy kemény felülethez.
- Sűrített levegővel fúvassa át a papír légszűrő belső oldalát.

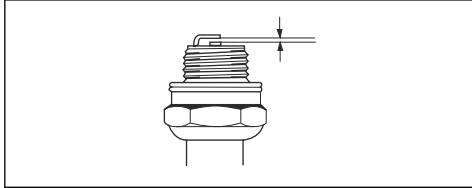


VIGYÁZAT: Ha a papír légszűrő nem tisztult meg, ki kell cserélni.

6. A levegőszűrő beszereléséhez fordított sorrendben végezze el ezeket a lépéseket.

Gyújtógyertya ellenőrzése és cseréje

1. Nyissa ki a motorházfedelet.
2. Távolítsa el a gyertyapipát és tisztítsa meg a gyújtógyertya körüli területet.
3. Szerelje ki a gyújtógyertyát egy gyújtógyertya-csavarkulccsal.
4. Ellenőrizze a gyújtógyertyát. Cserélje ki, ha az elektródák megégtek, vagy ha a szigetelés törött vagy sérült. Ha a gyújtógyertya nem sérült, tisztítsa meg egy drótkéfével.
5. Mérje meg a szikraközt, és győződjön meg arról, hogy az értéke megfelelő. Lásd: *Műszaki adatok 36. oldalon.*



6. Hajlítsa meg az oldalsó elektródát a szikraköz beállításához.
7. Helyezze vissza a gyújtógyertyát, és forgassa el kézzel, amíg hozzá nem ér a gyújtógyertya foglalatához.
8. Húzza meg a gyújtógyertyát a gyújtógyertya-csavarkulccsal, amíg az alátét össze nem nyomódik.
9. Ezután húzzon még $\frac{1}{8}$ fordulatot a használt gyújtógyertyán, illetve $\frac{1}{4}$ fordulatot az új gyújtógyertyán.



VIGYÁZAT: A nem megfelelően meghúzott gyújtógyertyák a motor sérülését okozhatják.

10. Tegye fel a gyertyapipát.



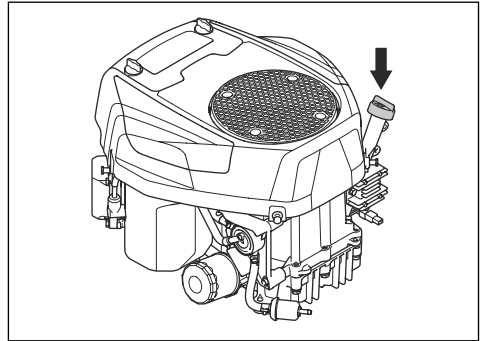
VIGYÁZAT: Ne próbálja meg elindítani a motort, ha a gyújtógyertyát vagy a gyertyapipát eltávolították.

A motorolajszint ellenőrzése

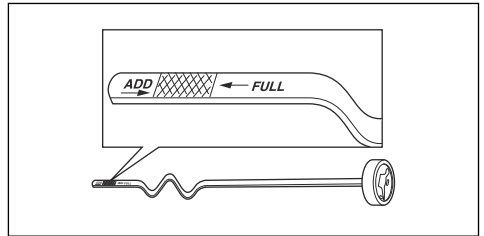
Megjegyzés: Az ábrán egy motortípus látható. Lehetséges, hogy az Ön termékének motorja eltérő, de az eljárás akkor is ugyanaz.

1. Parkolja le a fűnyírót vízszintes talajon, és állítsa le a motort.
2. Nyissa ki a motorházfedelet.

3. Lazítsa meg a nivópálcát, és húzza ki.



4. Törölje le a nivópálcáról az olajat.
5. Tegye vissza a nivópálcát, és húzza meg.
6. Lazítsa meg a pálcát, húzza ki, és olvassa le az olajszintet.
7. Az olajszintnek a nivópálcán lévő két jelzés közé kell esnie. Ha a szint az ADD (TÖLTÉS) jelzés közelében van, töltsen fel az olajat a FULL (TELE) jelzésig.



8. Az olajat ugyanabba a nyílásba töltsen, amelyben a nivópálca található. Lassan töltsen az olajat.

Megjegyzés: Lásd: *Műszaki adatok 36. oldalon* az ajánlott típusú motorolajok listáját. Ne keverje a különböző típusú olajokat.

9. Húzza meg a nivópálcát.
10. Indítsa be a motort, és járassa alapjáratú fordulatszámon kb. 30 másodpercig.
11. Állítsa le a motort.
12. Várjon 30 másodpercig, és ellenőrizze újra az olajszintet.

A motorolaj cseréje –

Ha a motor hideg, indítsa be és járassa 1–2 percig, mielőtt leeresztené a motorolajat. Ezáltal a motorolaj felmelegszik, és könnyebb lesz leereszteni.



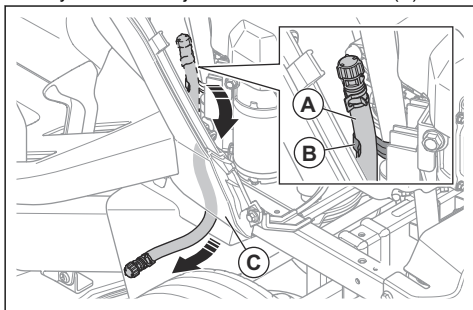
FIGYELMEZTETÉS: Ne járassa a motort 1-2 percnél tovább a motorolaj leeresztése előtt. A motorolaj nagyon felforrósodik, és égési sérülést okozhat.

Várja meg, amíg lehűl a motor, mielőtt leereszti a motorolajat.

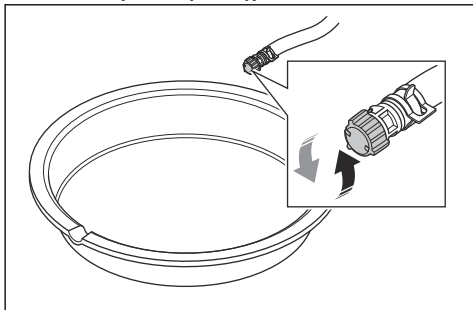


FIGYELMEZTETÉS: Ha motorolaj kerül a testére, vízzel és szappannal mossa le.

1. Vegye ki az olajleeresztő tömlőt (A) a tartóból (B), és helyezze át az olajleeresztő tömlőt a résen (C).

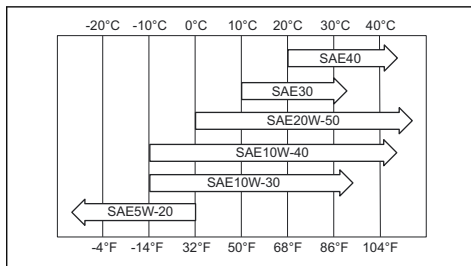


2. Tegyen egy edényt az olajleeresztő csavar alá.
3. Vegye ki a nivópalcát.
4. Távolítsa el az olajleeresztő tömlőn lévő olajleeresztő szelep zárósapkáját, és hagyja, hogy a motorolaj a tartályba folyjon.



5. Ha az összes olaj kifolyt, helyezze vissza a zárósapkát az olajleeresztő szelepre.
6. Ha a motor rendelkezik olajszűrővel, cserélje ki az olajszűrőt. Lásd: *Az olajszűrő cseréje* 24. oldalon.

7. Az olajat ugyanabba a nyílásba töltse be lassan, amelyben a nivópálca található. Olyan olajat használjon, amelynek viszkozitása megfelel az ábrán látható hőmérséklet-tartománynak. Lásd: *Műszaki adatok* 36. oldalon.



VIGYÁZAT: Ne keverje a különböző típusú olajakat.

8. Helyezze fel a nivópalcát.
9. Gondoskodjon a használt motorolaj ártalmatlanításáról.

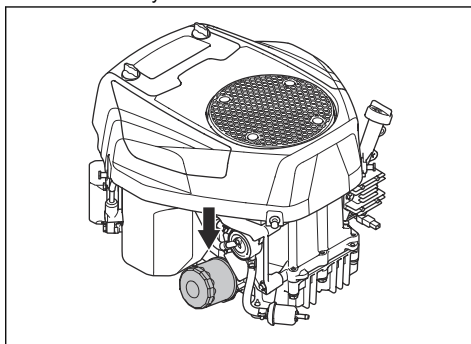
Az olajszűrő cseréje



FIGYELMEZTETÉS: Használjon védőkesztyűt. Ha motorolaj kerül a testére, vízzel és szappannal mossa le.

Megjegyzés: Az ábrán az olajszűrők egy típusa látható. Előfordulhat, hogy az Ön termékének olajszűrője másmilyen, de az eljárás akkor is ugyanaz.

1. Eressze le a motorolajat. Lásd: *A motorolaj cseréje* – 23. oldalon.
2. Forgassa el az olajszűrőt az óramutató járásával ellentétes irányban annak eltávolításához.



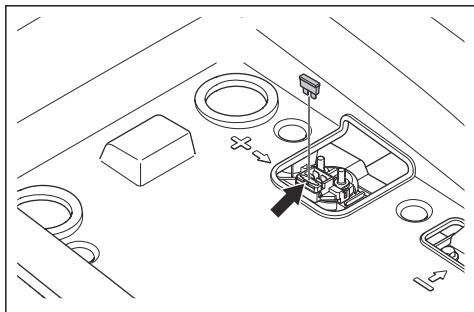
3. Kenjen némi friss, tiszta motorolajat az új szűrő gumitömítésére.

4. Forgassa el az olajsűrűt kézzel az óramutató járásával egyező irányba, amíg a gumitömítés a helyére nem kerül, majd további fél fordulattal húzza meg.
5. Töltse fel a motort új motorolajjal. Lásd: *A motorolaj cseréje – 23. oldal.*
6. Indítsa be a motort, és járassa alapljárati fordulatszámon 3 percig.
7. Állítsa le a motort, és ellenőrizze, hogy nem észlelhető-e szivárgás az olajsűrűnél.
8. Töltse fel a motorolajat, hogy pótolja az új olajsűrűbe került olajat.

A fő biztosíték eltávolítása

A fő biztosíték az ülés alatti indítórelé biztosítéktartójában található.

1. Döntse előre az ülést.
2. Távolítsa el a csatlakozót a biztosítéktartóról.
3. Húzza ki a fő biztosítékot a biztosítéktartóból.



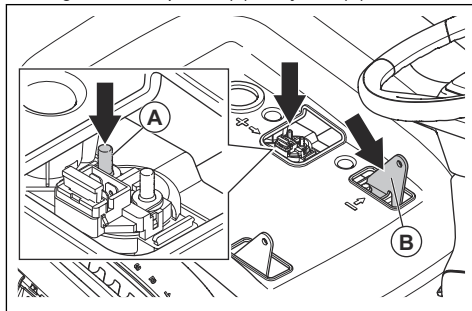
4. Cserélje ki a sérült biztosítékot egy új, azonos típusú biztosítékra. Lásd: *Műszaki adatok36. oldal.*

Ha a fő biztosíték a cserét követően rövid időn belül ismét megsérül, rövidzárlat van a rendszerben. A termék ismételt működtetése előtt állítsa helyre a rövidzárlatot.

Az akkumulátor töltése

Töltse fel az akkumulátort, ha az túl gyenge a motor elindításához.

1. Csatlakoztassa a pozitív (+) töltőkábelt az indító mágnesstekercs pozitív (+) sarujához (A).



2. Csatlakoztassa a negatív (-) töltőkábelt a negatív (-) csatlakozási ponthoz (B).
3. Normál akkumulátortöltőt használjon.



VIGYÁZAT: Ne használjon gyorstöltőt vagy feszültségnövelő transzformátort. Ez a termék elektromos rendszerének sérülését okozhatja.

4. Mindig válassza le a töltőt, mielőtt beindítja a motort.

A motor vészindítása

Ha az akkumulátor túl gyenge a motor beindításához, összekötőkábeleket is használhat a vészindítás elvégzéshez. A termék 12 V-os rendszerrel és negatív testeléssel rendelkezik. A vészindításhoz használt termék rendszerének is 12 V-osnak kell lennie, illetve negatív testeléssel kell rendelkeznie.

Az összekötőkábelek csatlakoztatása

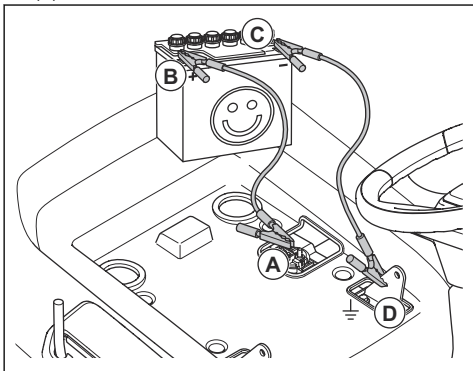


FIGYELMEZTETÉS: Fennáll a robbanás veszélye, mivel az akkumulátorból robbanásveszélyes gázok szabadulhatnak fel. A feltöltött akkumulátor negatív saruját soha ne csatlakoztassa és ne közelítse a gyenge akkumulátor negatív sarujához.



VIGYÁZAT: Ne használja a termék akkumulátorát más járművek indításához.

1. Csatlakoztassa a piros akkumulátorkábel egyik végét az ülés alatti indítórelé POZITÍV (+) sarujához (A).



2. Csatlakoztassa a piros akkumulátorkábel másik végét a feltöltött akkumulátor POZITÍV (+) akkumulátorsarujához (B).



FIGYELMEZTETÉS: Ne engedje, hogy a piros akkumulátorkábel végei hozzáérjenek az alvázhoz. Ez rövidzárlatot okoz.

3. Csatlakoztassa a fekete akkumulátorkábel egyik végét a feltöltött akkumulátor NEGATÍV (-) akkumulátorsarujához (C).
4. Csatlakoztassa a fekete akkumulátorkábel másik végét egy ALVÁZTESTELÉSHEZ (D), távol a benzintartálytól és az akkumulátortól.

Az összekötőkábelek leválasztása

Megjegyzés: A csatlakoztatással ellentétes sorrendben válassza le az összekötőkábeleket.

1. Válassza le a FEKETE kábelt az alvázról.
2. Válassza le a FEKETE kábelt a teljesen feltöltött akkumulátorról.
3. Válassza le a PIROS kábelt a 2 akkumulátorról.

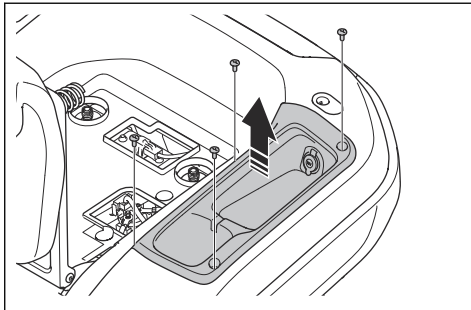
Az akkumulátor cseréje



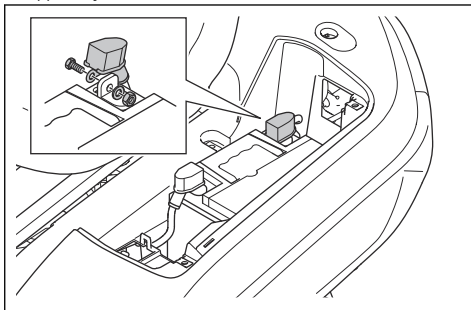
FIGYELMEZTETÉS: Áramütés és égési sérülés veszélye. Ne használjon fém csuklópántot és más fém ékszert. Az akkumulátorsarukhoz érő fémtárgyak égési sérüléseket, áramütést okozhatnak és az akkumulátor rövidzárlatát okozhatják.

1. Ha van beszerelve bal oldali fogantyú, akkor távolítsa el. Lásd: *A fogantyúk eltávolítása és felszerelése ((TS 220T))14. oldalon.*
2. Döntse előre az ülést.

3. Távolítsa el a 4 csavart és a tárolórekeszt.

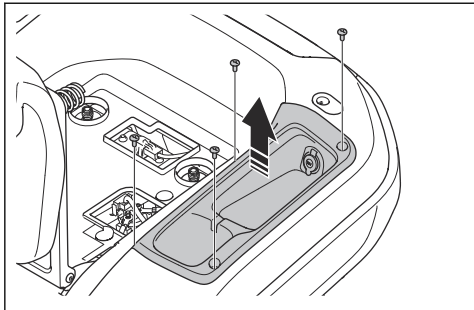


4. Távolítsa el a fekete akkumulátorkábel saruvédő sapkáját.
5. Távolítsa el a csavart, az alátétet, az anyát és a fekete akkumulátorkábelt az akkumulátor negatív (-) sarujáról.



6. Távolítsa el a piros akkumulátorkábel saruvédő sapkáját.
7. Távolítsa el a csavart, az anyát és a piros akkumulátorkábelt az akkumulátor pozitív (+) sarujáról.
8. Óvatosan vegye ki az akkumulátort a termékből.
9. Helyezzen be egy új akkumulátort.
10. Csatlakoztassa a piros akkumulátorkábelt az akkumulátor pozitív (+) sarujához, és szerelje fel az anyát és a csavart.
11. Szerelje fel a piros akkumulátorkábel saruvédő sapkáját.
12. Csatlakoztassa a fekete akkumulátorkábelt az akkumulátor negatív (-) sarujához, és szerelje fel az anyát, a csavart és a saruvédőt.
13. Helyezze vissza az akkumulátorfedelelet, és rögzítse a pántot.

14. Szerelje fel a tárolórekeszt és a 4 csavart.



15. Szerelje fel a bal oldali fogantyút, ha korábban eltávolította. Lásd: *A fogantyúk eltávolítása és felszerelése (TS 220T)* 14. oldalon.

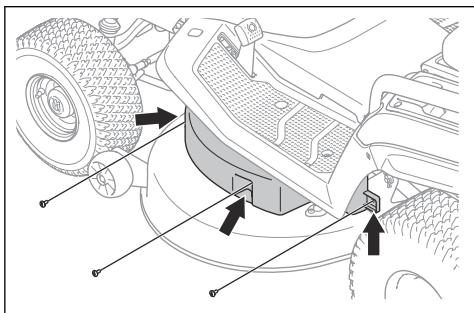
Abroncsnyomás

Gondoskodjon mind a 4 abroncsnál a megfelelő abroncsnyomásról. Lásd: *Műszaki adatok* 36. oldalon.

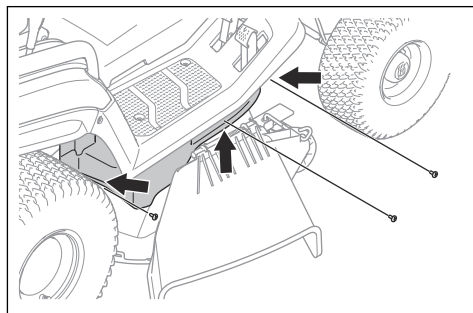
Vágóasztal

A vágóasztal le- és felszerelése

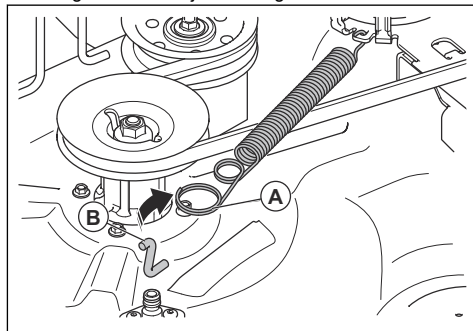
1. Kapcsolja ki a vágóasztalt, és állítsa le a motort.
2. Állítsa a vágóasztalt a legalacsonyabb vágásmagasságba.
3. Távolítsa el a 3 csavart és a bal oldali hajtósíj fedelet.



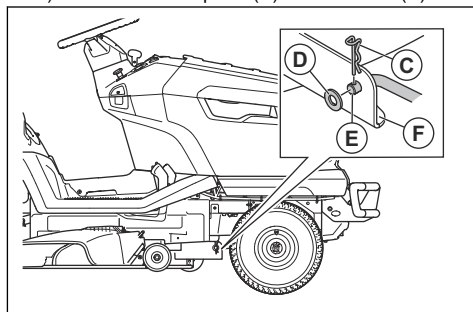
4. Távolítsa el a 3 csavart és a jobb oldali hajtósíj fedelet.



5. Távolítsa el a rugót (A) a rugótartóból (B) a vágóasztal-ékszíj feszességének csökkentéséhez.

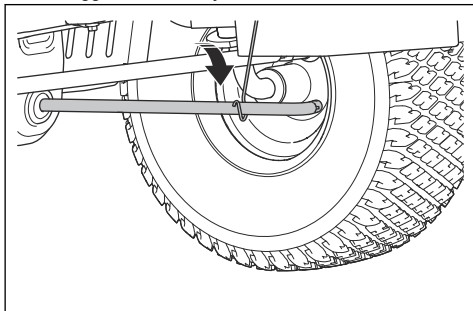


6. Vegye le a vágóasztal-ékszíjat a motorszíjtárcsáról.
7. Az első függesztőkar leválasztásához végezze el az alábbi lépéseket.
 - a) Távolítsa el a kapcsot (C) és az alátétet (D).



- b) Válassza le az első függesztőkart (E) a vágóasztalon lévő konzolról (F).

- c) Helyezze az elülső függesztőkart az elülső függesztőkar tartójába.



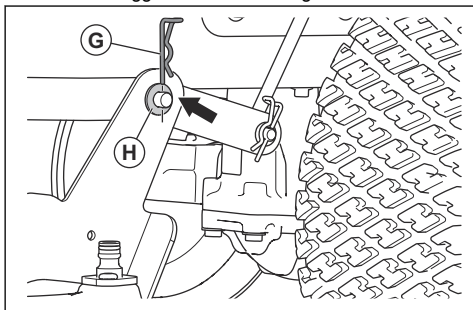
8. A 2 hátsó függesztőkar leválasztásához végezze el az alábbi lépéseket. Van egy hátsó függesztőkar a termék bal oldalán, és egy a jobb oldalán.



FIGYELMEZTETÉS:

A vágóasztal nehéz. A vágóasztal súlyának megtartásához használjon egy feszítővasat vagy azzal egyenértékű rudat a vágóasztal alatt, amikor lecsatlakoztatja a 2 hátsó függesztőkart.

- a) Távolítsa el a kapcsot (G) és az alátétet (H) a bal hátsó függesztőkar elülső végéről.



- b) Válassza le a vágóasztalt a bal hátsó függesztőkarról.
c) Húzza be és tartsa meg egy kézzel a vágási magasságot szabályozó kart a legalacsonyabb állásban. Távolítsa el a kapcsot és az alátétet a jobb hátsó függesztőkar elejéről.



FIGYELMEZTETÉS: Ne engedje el a vágási magasságot szabályozó kart. A vágási magasság beállítása rugós mechanizmusú. A rugóban lévő erő zúzódásokat okozhat, ha nem húzza be és tartja meg a vágási magasságot szabályozó kart.

- d) Válassza le a vágóasztalt a jobb hátsó függesztőkarról.

- e) Óvatosan engedje el a vágási magasságot szabályozó kart.



FIGYELMEZTETÉS:

A vágási magasság beállítása rugós mechanizmusú. A rugóban lévő erő zúzódásokat okozhat. Tartsa távol testrészeit.

9. Állítsa a vágási magasságot szabályozó kart a legmagasabb állásba.
10. Távolítsa el a vágóasztalt a traktorról.
11. A vágóasztal visszaszereléséhez fordított sorrendben végezze el a lépéseket.



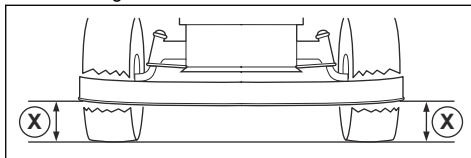
VIGYÁZAT: Ügyeljen arra, hogy a vágóasztal felszerelése során a hajtósíj megfelelően legyen beszerelve, és ne legyen összenyomva.

A vágóasztal párhuzamosságának beállítása

A vágóasztal oldalirányú beállítása

Ha a vágási magasság a jobb és a bal oldal között eltérő, a vágási magasság beállítható.

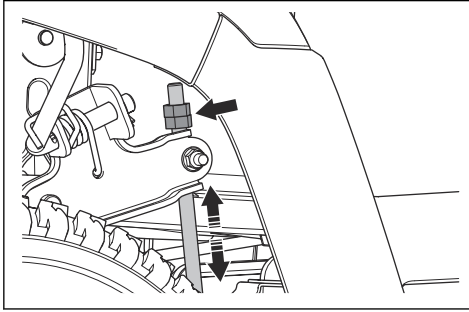
- Gondoskodjon mind a 4 abroncsnál a megfelelő abroncsnyomásról. Lásd: *Abroncsnyomás27. oldalon.*
- Parkolja le a terméket vízszintes felületen.
- Állítsa a vágóasztalt a legmagasabb vágási magasságba.
- Mérje le a távolságot (X) a vágóasztal alsó széle és a talaj között a bal és a jobb oldalon is. A távolságnak a két oldalon azonosnak kell lennie.



FIGYELMEZTETÉS:

A vágóasztal kései élesek, sérülést okozhatnak. Használjon védőkesztyűt.

5. Lazítsa meg a vágási magasságot szabályozó rudak záróanyáit.



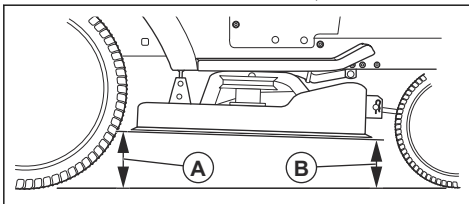
Megjegyzés: A vágási magasságot szabályozó rudak a vágóasztal mögött, a hátsó kerekek előtt találhatóak.

6. Állítsa be a vágási magasságot szabályozó rudakon lévő anyákat, amíg a vágási magasság a vágóasztal bal és jobb oldalán azonos nem lesz.
- A vágóasztal leengedéséhez fordítsa az anyákat az óramutató járásával ellentétes irányban.
 - A vágóasztal emeléséhez fordítsa az anyákat az óramutató járásával egyező irányban.
7. Mérje meg ismét a távolságot. Végezze addig az állítást, amíg a két oldal egyforma nem lesz.
8. Húzza meg a záróanyákat, amikor az oldalirányú beállítás befejeződött.
9. Végezzen némi fűnyírást, és vizsgálja meg az eredményt. Szükség esetén módosítson a beállításon.

A vágóasztal hosszanti beállítása

A vágóasztal hosszanti beállítása előtt végezze el az oldalirányú beállítást. Lásd: *A vágóasztal oldalirányú beállítása* 28. oldalon.

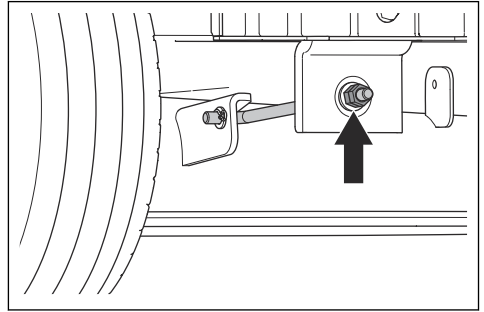
- Gondoskodjon mind a 4 abroncsnál a megfelelő abroncsnyomásról. Lásd: *Abroncsnyomás* 27. oldalon.
- Parkolja le a terméket vízszintes felületen.
- Állítsa a vágóasztalt a legmagasabb vágásmagasságba.
- Mérje meg a vágóasztal alsó széle és a talaj közötti távolságot hátul (A) és elől (B). A távolságnak elől 5–10 mm-rel kisebbnek kell lennie, mint hátul.



FIGYELMEZTETÉS:

A vágóasztal kései élesek, sérülést okozhatnak. Használjon védőkesztyűt.

5. Ha elülső beállításra van szükség, lazítsa meg a záróanyát, és fordítsa el az anyát az elülső függesztőkaron.



Megjegyzés: Az elülső függesztőkar a termék elején, a kipufogódob mögött található.

- A vágóasztal elejének leengedéséhez fordítsa el az anyát az óramutató járásával ellentétes irányban.
- A vágóasztal emeléséhez fordítsa az anyát az óramutató járásával egyező irányban.
- Húzza meg a záróanyát, amikor az elülső beállítás befejeződött.

A kések ellenőrzése



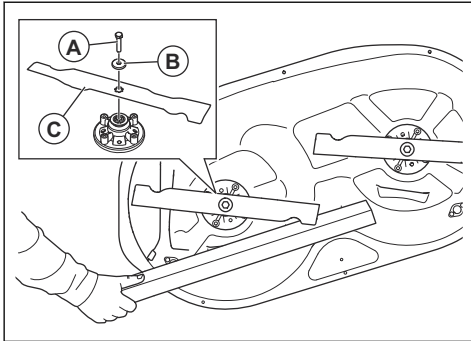
VIGYÁZAT: A sérült vagy nem megfelelően kiegyensúlyozott kések a termék sérülését okozhatják. Cserélje ki a sérült lapátokat. Bízva hivatalos szervizműhelyre az életlen kések megélezését és kiegyensúlyozását.

- Szerelje le a vágóasztalt. Lásd: *A vágóasztal le- és felszerelése* 27. oldalon.
- Nézze meg, hogy a kések nem sérültek-e meg, illetve hogy nincs-e szükség élezésre.

A kések cseréje

- Szerelje le a vágóasztalt. Lásd: *A vágóasztal le- és felszerelése* 27. oldalon.

2. Rögzítse a kést egy fadarabbal.



3. Távolítsa el a csavart (A), az alátétet (B) és a kést (C).
4. Szerelje fel az új késeket úgy, hogy a hajlított végek a vágóasztal felé nézzenek.

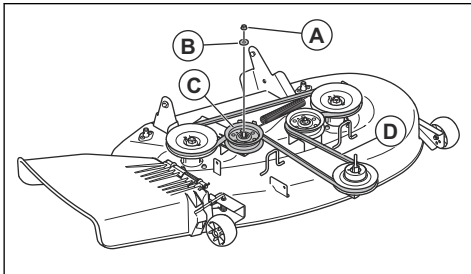


FIGYELMEZTETÉS: Nem megfelelő késtípus esetén tárgyak eshetnek ki a vágóasztalról, ami súlyos sérülést okozhat. Csak az alábbi részben szereplő késtípusokat használja: *Műszaki adatok* 36. oldalon.

5. Húzza meg a csavarokat 58,5–69,5 Nm nyomatékkal.
6. Szerelje fel a vágóasztalt. Lásd: *A vágóasztal le- és felszerelése* 27. oldalon.

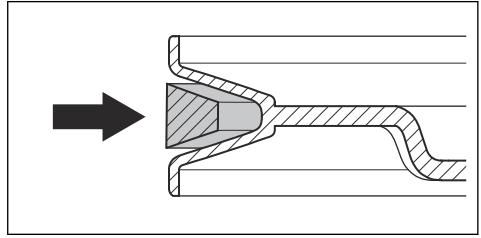
A vágóasztal ékszíjának cseréje ()

1. Szerelje le a vágóasztalt. Lásd: *A vágóasztal le- és felszerelése* 27. oldalon.
2. Távolítsa el a szennyeződések és a fűvet a csapágyházak, a kés-szíjtárcsák környékéről és a vágóasztal felső felületéről.
3. Távolítsa el az anyát (A), az alátétet (B) és a szíjfestítő tárcsát (C).



4. Szerelje le a vágóasztal ékszíját (D) a vágóasztalon lévő kés-szíjtárcsáról.
5. Szerelje fel az új ékszíjat az eljárás fordított sorrendjében.

- a) Ellenőrizze, hogy a vágóasztal ékszíja megfelelő helyzetben van-e az összes szíjtárcsában.

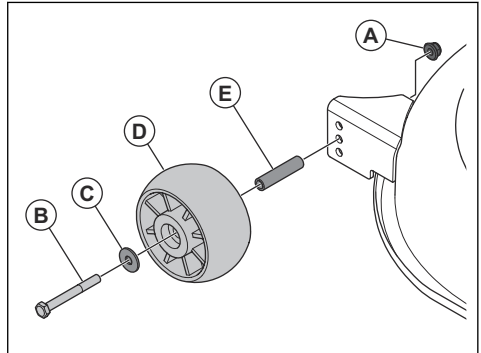


VIGYÁZAT: Ügyeljen arra, hogy a vágóasztal ékszíja helyesen legyen felszerelve, és ne legyen sérült. Lásd a vágóasztalon lévő szíjvezetési matricát.

A talajkövető görgők beállítása

A talajkövető görgők megfelelő helyzetben tartják a vágóasztalt, hogy a legtöbb talajviszony esetében megelőzhető legyen a ritkítás. A talajkövető görgők akkor vannak helyesen beállítva, ha enyhén elemelkednek a talajtól, amikor a vágóasztal a kívánt vágásmagasságban van.

1. Parkolja le a fűnyírót vízszintes felületen, és állítsa le a motort.
2. Állítsa a vágóasztalt a szükséges vágási magasságba. Lásd: *A vágási magasság beállítása* 16. oldalon.
3. Távolítsa el az anyát (A), a csavart (B), az alátétet (C), a talajkövető görgőt (D) és a perselyt (E).



4. Szerelje fel a talajkövető görgőt, a perselyt, a csavart, az alátétet és az anyát a 3 furat közül 1-be.
5. Állítsa be az összes talajkövető görgőt ugyanezzel az eljárással.

Hibaelhárítás

Hibakeresési séma

Ha a jelen használati utasításban nem talál megoldást a problémájára, forduljon a Husqvarna márkaszervizhez.

Probléma	Ok	Teendő
Az indítómotor nem indítja be a motort.	A rögzítőfék nincs behúzva.	Húzza be a rögzítőféket. Lásd: <i>A rögzítőfék behúzása és kiengedése 16. oldal.</i>
	A vágóasztal bekapcsolt helyzetben van.	Kapcsolja ki a vágóasztalt. Lásd: <i>A vágóasztal felemelése és leengedése 16. oldal.</i>
	A főbiztosíték kiégett.	Cserélje ki a főbiztosítékot. Lásd: <i>A fő biztosíték eltávolítása 25. oldal.</i>
	A gyújtáskapcsoló eltört.	Forduljon az illetékes Husqvarna márkaszervizhez.
	Nem megfelelő a csatlakozás a kábel és az akkumulátor között.	Ügyeljen arra, hogy az akkumulátor megfelelően legyen csatlakoztatva. Lásd: <i>Az akkumulátor csatlakoztatása 13. oldal.</i>
	Túl alacsony az akkumulátorfeszültség.	Töltse fel az akkumulátort. Lásd: <i>Az akkumulátor töltése 25. oldal.</i>
	Az indítómotor sérült.	Forduljon az illetékes Husqvarna márkaszervizhez.
A motor nem indul be, amikor az indítómotor megforgatja a motort.	Nincs üzemanyag az üzemanyagtartályban.	Töltse fel az üzemanyagtartályt üzemanyaggal. Lásd: <i>Tankolás 14. oldal.</i>
	A gyújtógyertya sérült.	Ellenőrizze a gyújtógyertyákat. Szükség esetén cserélje ki a gyújtógyertyákat. Lásd: <i>Gyújtógyertya ellenőrzése és cseréje 23. oldal.</i>
	A gyújtáskábel megsérült.	Forduljon az illetékes Husqvarna márkaszervizhez.
	Szennyeződés került a karburátorba vagy az üzemanyag-vezetékbe.	Forduljon az illetékes Husqvarna márkaszervizhez.
	Eltömődött az üzemanyagszűrő.	Cserélje ki az üzemanyagszűrőt. Lásd: <i>Az üzemanyagszűrő cseréje 21. oldal.</i>

Probléma	Ok	Teendő
A motor nem egyenletesen jár.	A gyújtógyertya sérült.	Ellenőrizze a gyújtógyertyákat. Szükség esetén cserélje ki a gyújtógyertyákat. Lásd: <i>Gyújtógyertya ellenőrzése és cseréje</i> 23. oldalon.
	A karburátor nem megfelelően van beállítva.	Forduljon az illetékes Husqvarna márkaszervizhez.
	Eltömődött a légszűrő.	Tisztítsa meg vagy cserélje ki a légszűrőt. Lásd: <i>A légszűrő tisztítása és cseréje</i> 22. oldalon.
	Az üzemanyagtartály szellőztetője eltömődött.	Forduljon az illetékes Husqvarna márkaszervizhez.
	Szennyeződés került a karburátorba vagy az üzemanyag-vezetékbe.	Forduljon az illetékes Husqvarna márkaszervizhez.
	Eltömődött az üzemanyagszűrő.	Cserélje ki az üzemanyagszűrőt. Lásd: <i>Az üzemanyagszűrő cseréje</i> 21. oldalon.
A motor gyenge.	Eltömődött a légszűrő.	Tisztítsa meg vagy cserélje ki a légszűrőt. Lásd: <i>A légszűrő tisztítása és cseréje</i> 22. oldalon.
	A gyújtógyertya sérült.	Ellenőrizze a gyújtógyertyákat. Szükség esetén cserélje ki a gyújtógyertyákat. Lásd: <i>Gyújtógyertya ellenőrzése és cseréje</i> 23. oldalon.
	Szennyeződés került a karburátorba vagy az üzemanyag-vezetékbe.	Forduljon az illetékes Husqvarna márkaszervizhez.
	A gázbovden nem megfelelően van beállítva.	Forduljon az illetékes Husqvarna márkaszervizhez.
A motor leáll a termék hátramenetben való működtetésekor.	A hátrameneti rendszer (ROS) nincs bekapcsolva.	Kapcsolja be a hátrameneti rendszert (ROS). Lásd: <i>A hátrameneti rendszer (ROS) használata</i> 17. oldalon.
A hajtómű teljesítménye nem kielégítő.	A sebességváltó levegőbeömlő nyílása vagy a hűtőbordák eltömődtek.	Forduljon az illetékes Husqvarna márkaszervizhez.
	Megsérült a hajtómű ventilátora.	Forduljon az illetékes Husqvarna márkaszervizhez.
	Nincs olaj a hajtóműben, vagy túl alacsony az olajsínt.	Forduljon az illetékes Husqvarna márkaszervizhez.
	A hajtásrendszer ki van kapcsolva.	Kapcsolja be a hajtórendszert. Lásd: <i>A hajtórendszer be- és kikapcsolása</i> 16. oldalon.
Az akkumulátor nem töltődik.	Az akkumulátor megsérült.	Cserélje ki az akkumulátort. Lásd: <i>Az akkumulátor cseréje</i> 26. oldalon.
	Nem megfelelő az akkumulátorsaruk csatlakozása.	Ügyeljen arra, hogy az akkumulátor megfelelően legyen csatlakoztatva. Lásd: <i>Az akkumulátor csatlakoztatása</i> 13. oldalon.

Probléma	Ok	Teendő
Rezgés tapasztalható a terméken.	A kések kilapultak.	Húzza meg a késeket. Lásd: <i>A kések cseréje 29. oldalon.</i>
	A kések nem megfelelően vannak felszerelve.	Győződjön meg arról, hogy a kések megfelelően vannak-e felszerelve. Lásd: <i>A kések cseréje 29. oldalon.</i>
	A kések nem kiegyensúlyozottak.	Ellenőrizze a késeket kopás és sérülés szempontjából. Lásd: <i>A kések ellenőrzése 29. oldalon.</i>
	A motor kilapult.	Forduljon az illetékes Husqvarna márkaszervizhez.
	A szíjtárcsák ferdék vagy lazák.	Forduljon az illetékes Husqvarna márkaszervizhez.
Nem kielégítő a fűnyírási eredmény.	A kések életlenek.	Ellenőrizze a késeket kopás és sérülés szempontjából. Lásd: <i>A kések ellenőrzése 29. oldalon.</i>
	A kések nem megfelelően vannak felszerelve.	Győződjön meg arról, hogy a kések megfelelően vannak-e felszerelve. Lásd: <i>A kések cseréje 29. oldalon.</i>
	A fű hosszú vagy nedves.	Lásd: <i>A megfelelő fűnyírási eredmény elérése 18. oldalon.</i>
	A vágóasztal nincs szintben.	Állítsa be a vágóasztal párhuzamoságát. Lásd: <i>A vágóasztal párhuzamoságának beállítása 28. oldalon.</i>
	Fű gyűlt össze a vágóasztalban.	Tisztítsa meg a vágóasztalt. Lásd: <i>A termék tisztítása 20. oldalon.</i>
	A vágóasztal szellőzőnyílásai eltömődtek.	Tisztítsa meg a vágóasztalt. Lásd: <i>A termék tisztítása 20. oldalon.</i>
	Szennyeződés található a kés-szíjtárcsák körül.	Tisztítsa meg a vágóasztalt. Lásd: <i>A termék tisztítása 20. oldalon.</i>
	Eltérő az abroncsnyomás a bal és jobb oldalon.	Gondoskodjon mind a 4 abroncsnál a megfelelő abroncsnyomásról. Lásd: <i>Abroncsnyomás 27. oldalon.</i>
	A fűnyírót túl nagy sebességgel használták.	Lásd: <i>A megfelelő fűnyírási eredmény elérése 18. oldalon.</i>
	Túl alacsony a motorfordulatszám.	Lásd: <i>A megfelelő fűnyírási eredmény elérése 18. oldalon.</i>
	A vágóasztal ékszíja csúszik.	Forduljon az illetékes Husqvarna márkaszervizhez.
	A vágóasztal ékszíja kopott vagy sérült.	Cserélje le a vágóasztal ékszíját. Lásd: <i>A vágóasztal ékszíjának cseréje () 30. oldalon</i> vagy <i>A vágóasztal ékszíjának cseréje () 30. oldalon.</i>

Probléma	Ok	Teendő
A vágóasztal nem indul el, ha a melékhajtás gomb bekapcsolt helyzetben van.	A fűkidoróra nincs fűgyűjtő vagy más kiegészítő felszerelve.	Szereljen fel fűgyűjtőt vagy más kiegészítőt a fűkidoróra.

Szállítás, tárolás és ártalmatlanítás

Szállítás

- A termék nehéz, és súlyos zúzott sérüléseket okozhat. Legyen óvatos, amikor járműre vagy utánfutóra helyezi fel, illetve onnan veszi le.
- Ne emelje fel a terméket. A rögzítési pontok nem engedélyezett emelési pontok, és csak a termék pótkocssihoz való rögzítéséhez használhatók.
- A termék szállításához jóváhagyott utánfutót használjon.
- A termék utánfutón vagy közúton történő szállítása kizárólag a helyi közlekedési szabályok ismeretében lehetséges.
- A termék pótkocsira rakodásának megkönnyítése érdekében állítsa a vágóasztalt a legmagasabb pozícióba.

A termék biztonságos rögzítése szállításkor



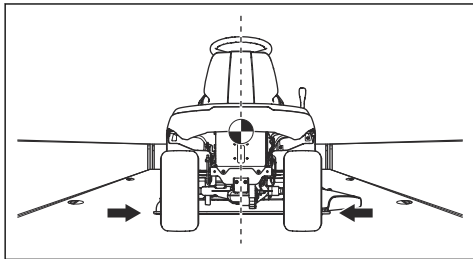
FIGYELMEZTETÉS: A termék rögzítése előtt el kell olvasnia és meg kell értenie a biztonságról szóló fejezetet. Lásd: *Biztonság6. oldalon.*



FIGYELMEZTETÉS: Szállítás esetén a rögzítőfék nem elegendő a termék rögzítéséhez. Szorosan rögzítse a terméket a rakfelületen.

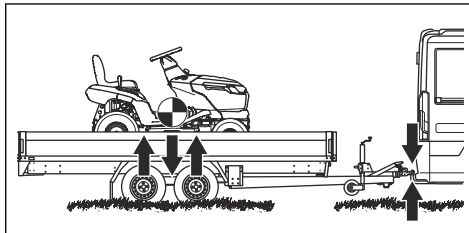
Felszerelés: 2 jóváhagyott szíj és 4 kerékék.

- Parkoljon le a termékkel a rakfelület közepén.

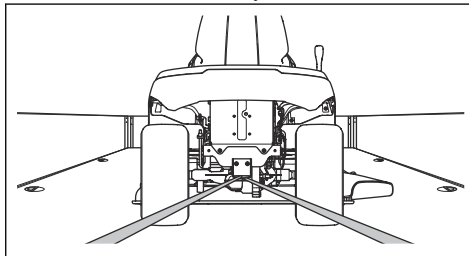


VIGYÁZAT: A szállítójárművekben takarólappal történő szállítás esetén hagyja lehűlni a terméket, mielőtt a takarólapot a termékre helyezné.

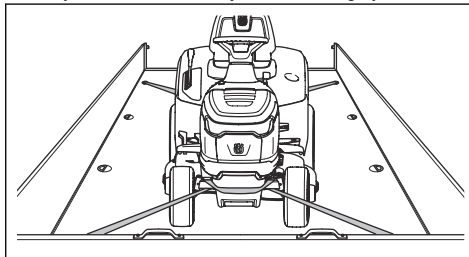
- Ügyeljen arra, hogy a termék súlypontja a szállítójármű keréktengelye fölött helyezkedjen el. Utánfutóval történő szállítás esetén ügyeljen arra, hogy a vonórúd lezorítóereje megfelelő legyen.



- Húzza be a rögzítőféket.
- Távolítsa el a mozdítható tárgyakat.
- Csatlakoztassa az első szíjat a vonórúdhoz.

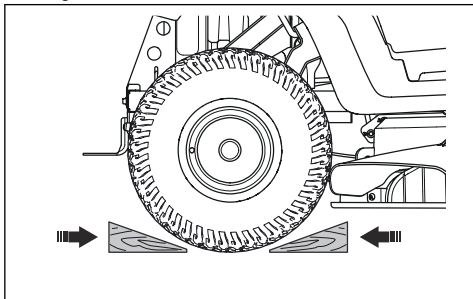


- A szíjat hátrahúzva rögzítse a terméket a rakfelületen.
- Helyezze a második szíjat az első tengely köré.



- Rögzítse a szíjat a rakfelülethez.
- A szíjat a rakfelület elülső része felé húzva rögzítse a terméket a rakfelületen.

10. Helyezze a kerékeket a hátsó kerekek elé és mögé.



Tárolás

A fűnyírási szezon végén vagy 30 napnál hosszabb tárolás előtt készítse elő a terméket a tárolásra. Ha az üzemanyag 30 napig vagy még tovább marad a tartályban, a ragadós részecskék a karburátor eltömődését okozhatják. Ez kedvezőtlenül befolyásolja a motor működését.

A részecskék kialakulásának elkerülése érdekében használjon stabilizátort. Alkil üzemanyag használata esetén nincs szükség stabilizátorra. Hagyományos üzemanyag használata esetén ne váltson alkil üzemanyagra. Ez az érzékeny gumirészek megkeményedését okozhatja. A stabilizátort az üzemanyagtartályban vagy a tárolóedényben lévő üzemanyaghoz adja hozzá. Mindig a stabilizátor gyártója által megadott keverési arányt alkalmazza. A stabilizátor hozzáadását követően legalább 10 percig járassa a motort, hogy a stabilizátor a karburátorba kerülhessen.



FIGYELMEZTETÉS: Ne tárolja az üzemanyaggal teli terméket zárt vagy rossz szellőzésű helyen. Az üzemanyaggyökzők nyílt lánggal, szikrával vagy őrlánggal – például fűtőkazánban, forróvíz-tárolóban és ruhaszárítóban – való kapcsolatba kerülése tűzveszélyes.



FIGYELMEZTETÉS: A tűzveszély csökkentése érdekében távolítsa el a fűvet, leveleket és más gyúlékony anyagokat a termékből. A tárolás előtt várja meg, amíg lehül a termék.

- Tisztítsa meg a terméket, lásd: *A termék tisztítása* 20. oldalon. Javítsa ki a festékhibákat a rozsdásodás elkerülése érdekében.
- Vizsgálja meg, nincsenek-e kopott, illetve sérült részek a fűnyírón, valamint húzza meg a kilazult csavarokat és csavaranyákat.
- Vegye ki az akkumulátort. Tisztítsa meg, tölts fel és tartsa hűvös helyen.

- Cserélje le a motorolajat, és gondoskodjon megfelelően a fáradt olajról.
- Üritse ki a benzintartályt. Indítsa be a motort, és járassa addig, amíg nem marad üzemanyag a karburátorban.



VIGYÁZAT: Ne üritse ki az üzemanyagtartályt és a karburátort, ha stabilizátor hozzáadása történt.

- Zárja el az üzemanyag-elzáró szelepet.
- Távolítsa el a gyújtógyertyákat, és öntsön körülbelül egy evőkanálnyit motorolajat minden hengerre. Forgassa meg kézzel a motort az olaj elosztásához, majd helyezze vissza a gyertyákat.
- Kenje meg a zsírzószemeket, a csuklókat és a tengelyeket.
- Tárolja a terméket tiszta és száraz helyen, letakarva.
- A tároláshoz vagy szállításhoz használjt takaróeszközt a kereskedőnél szerezheti be.

Hulladékkezelés

- A vegyi anyagok veszélyesek lehetnek, és tilos kiönteni őket a talajra. A használt vegyi anyagokat adja le egy szakszervizben vagy egy erre kijelölt gyűjtőpontra.
- Amikor a termék elhasználódott, küldje el a kereskedőhöz vagy egy megfelelő újrahasznosítási pontra.
- Az olaj, olajsűrő, üzemanyag és akkumulátor negatív hatásokat gyakorolhat a környezetre. Kövesse a helyi újrahasznosítási előírásokat és a vonatkozó szabályozásokat.
- Ne selejtezze le az akkumulátort a háztartási hulladékkal együtt.
- Juttassa el az akkumulátort egy Husqvarna szervizműhelybe vagy adja le egy erre kijelölt gyűjtőpontra.

Műszaki adatok

Műszaki adatok

	TS 215T	TS 217T	TS 220T
Méretek			
Szélesség, vágóasztal nélkül, mm	933	971	971
Szélesség, vágóasztallal, mm	1210	1375	1375
Magasság, mm	1108	1124	1124
Hossz, mm	1921	2029	2029
Tömeg vágóasztallal, üres üzemyagtartállyal, kg	219	230	236
Tengelytáv, mm	1250	1250	1250
Nyomtáv, elől, mm	756	756	756
Nyomtáv, hátul, mm	717	717	717
Abronsnyomás elől, kPa/bar/PSI	150/1,5/21,8	150/1,5/21,8	150/1,5/21,8
Abronsnyomás hátul, kPa/bar/PSI	100/1/14,5	100/1/14,5	100/1/14,5
Első gumiabroncsok	15×6-6	15×6-6	15×6-6
Hátsó gumiabroncsok	18×8,5-8	20×10-8	20×10-8
Max. emelkedő, fok °	10	10	10
Maximálisan vontatható tömeg, 10°-os emelkedőn, kg	110	110	110
Max. megengedett függőleges terhelés a vonórúdon, N/kg	520/52	520/52	520/52
Max. megengedett vízszintes terhelés a vonórúdon, N/kg	600/60	600/60	600/60
Motor			
Márkanév/típus	Husqvarna/HV 586AE	Husqvarna/HV 635AE	Husqvarna/HV 708AE
Névleges motorteljesítmény, kW ¹	11,7	12,5	14,4
Lökettérfogat, cm ³	586	635	708
Max. motorfordulatszám, ford./perc	2800 ± 50	2800 ± 50	2800 ± 50
Max. előremeneti sebesség, km/h	10	10	10
Max. hátrameneti sebesség, km/h	6	6	6
Üzemyag, ólommentes, maximális etanol/mínimális oktánszám	E10/92	E10/92	E10/92

¹ A motor feltüntetett névleges teljesítménye az adott motormodell tipikus legyártott motorjának a J1349/ISO1585 sz. SAE-szabvány szerint mért átlagos nettó teljesítménye (a megadott fordulatszám mellett). A sorozatgyártott motorok esetén ez az érték eltérő lehet. A végső termékbe épített motor tényleges leadott teljesítménye az üzemi fordulatszámtól, a környezeti körülményektől és egyéb értékektől függ.

	TS 215T	TS 217T	TS 220T
Üzemanyagtartály űrtartalma, liter	13	13	13
Olaj	SF, SH vagy SJ SAE40, SAE30, SAE20W-50, SAE10W-40, SAE10W-30 vagy SAE5W-20 osztály	SF, SH vagy SJ SAE40, SAE30, SAE20W-50, SAE10W-40, SAE10W-30 vagy SAE5W-20 osztály	SF, SH vagy SJ SAE40, SAE30, SAE20W-50, SAE10W-40, SAE10W-30 vagy SAE5W-20 osztály
Olajmennyiség olajsűrővel együtt, liter	1,7	1,7	2,4
Olajmennyiség olajsűrő nélkül, liter	1,6	1,6	2,3
Motor indítása	Elektromos indítás, 12 V	Elektromos indítás, 12 V	Elektromos indítás, 12 V
Hajtómű			
Márkanév/típus	Tuff Torq / K46EN	Tuff Torq / K46EN	Tuff Torq / K46EN
Olaj űrtartalma, liter	2,2	2,2	2,2
Elektromos rendszer			
Típus	12 V, negatív teste- lésű	12 V, negatív teste- lésű	12 V, negatív teste- lésű
Akkumulátor	12 V, 24 Ah	12 V, 24 Ah	12 V, 24 Ah
Gyújtógyertya	HQT-7/HQT-12	HQT-7/HQT-12	HQT-7/HQT-12
Elektródahézag, mm/hüvelyk	0,6–0,8/0,024–0,032	0,6–0,8/0,024–0,032	0,6–0,8/0,024–0,032
Lámpa típusa	12 V, 10,19 W	12 V, 10,19 W	12 V, 10,19 W
Vágóasztal			
Vágószélesség, mm	950	1080	1080
Vágási magasság, 10 helyzet, mm	25–105	25–105	25–105
Zajkibocsátás ²			
Hangteljesítményszint, dB(A)-ben mérve	98	98	98
Hangteljesítményszint, garantált dB(A)	100	100	100
Zajszintek ³			
Hangnyomásszint a kezelő fülénél, dB(A)	84	83	84
Rezgésszintek ⁴			
Rezgésszint a kormánykeréknél, m/s ²	2,9	5,8	4,2
Rezgésszint az ülésben, m/s ²	5,2	2,7	5,2
Kések			

² A környezetben a 2000/14/EK sz. EK irányelvvel összhangban hangteljesítményként mért zajkibocsátás (L_{WA}).

³ Hangnyomásszint az EN ISO 5395 szabvány szerint. A hangnyomásszintre vonatkozó jelentési adatok az 3,0 dB (A) tipikus statisztikus ingadozásával (szórásával) rendelkeznek.

⁴ Regzésszint az EN ISO 5395 szabvány szerint. A rezgésszintre vonatkozó jelentési adatok a 1,5 m/s² (kormánykerék) és 1,5 m/s² (ülés) tipikus statisztikus ingadozásával (szórásával) rendelkeznek.

	TS 215T	TS 217T	TS 220T
Késhosszúság, mm	482,5	554	554
Cikkszám	537 67 44-10	531 14 83-03	531 14 83-03
Cikkszám, mulcsozókészlet (kiegészítő) ⁵	n.a.	546 51 52-01	546 51 52-01
Cikkszám, mulcsozókés (kiegészítő)	537 67 42-10 ⁶	531 14 82-99 ⁷	531 14 82-99 ⁸



FIGYELMEZTETÉS: Csak a jelen kézikönyvben meghatározott vágóasztalokat használja.

A termékhez nem jóváhagyott vágóasztal használata során tárgyak eshetnek ki a vágóasztalból nagy sebességnél, ami súlyos sérülést okozhat.

Ellenőrzési pontok

Vágóasztal párhuzamossága, 1-es vágómagasság mellett	5–10 mm/0,197–0,394 hüvelyk
Vágási magasság vezérlése, 1-es pozícióban	25 ± 2 mm/0,98 ± 0,079 hüvelyk

Szerviz

Évente végeztessen ellenőrzést hivatalos szervizközpontban, hogy biztos legyen abban, hogy a termék biztonságosan működik és a legjobb teljesítményt nyújtja az intenzív fűnyírési időszakban. Érdemes a kihasználatlan időszakban elvégeztetni a szervizelést és átvizsgálást.

Pótalkatrészek rendelésekor adja meg a gyártási évet, a fűnyíró modelljét és típusát, valamint sorozatszámát.

Csak eredeti pótalkatrészeket használjon.

⁵ A mulcsozókészlet késeket, mulcsozólemezt és összeszerelendő alkatrészeket tartalmaz.

⁶ A késeket kizárólag az 538 89 88-01 mulcsozólemezzel használja.

⁷ A késeket kizárólag az 546 51 52-01 mulcsozókészletben található alkatrészekkel használja.

⁸ A késeket kizárólag az 546 51 52-01 mulcsozókészletben található alkatrészekkel használja.

Megfelelőségi nyilatkozat

EU megfelelési nyilatkozat

A Husqvarna AB, SE 561 82 Huskvarna,
SVÉDORSZÁG, Tel. +46 36 146500 a saját
felelősségére kijelenti, hogy a jelzett termék:

Leírás	Fűnyírőtraktor
Márka	Husqvarna
Típus/modell	TS 215T, TS 217T, TS 220T
Megjelölés	2024-es és újabb sorozatszámok

teljes mértékben megfelelnek a következő EU-
irányelveknek és szabályozásoknak:

Irányelv/rendelet	Leírás
2006/42/EK	„gépre vonatkozó”
2014/30/EU	„elektromágneses megfelelésre vonatkozó”
2000/14/EK	„környezeti zajkibocsátásra vonatkozó”
2011/65/EU	„az egyes veszélyes anyagok elektromos és elektronikus berendezésekben való alkalmazásának korlátozására vonatkozó”

valamint hogy az alábbi szabványok és/vagy műszaki
előírások kerültek alkalmazásra: EN ISO 5395-1:2013/
A1:2018, EN ISO 5395-3:2013/A1:2017/A2:2018, EN
ISO 14982:2009, EN IEC 63000:2018

Bejelentett tanúsítási szervezet: A 0197, TÜV Rheinland
LGA Products GmbH, Tillystrasse 2, 90431 Nürnberg,
Germany igazolja a Bizottság 2000/14/EK jelű irányelve
VI., megfelelőségértékelési eljárás című függelékének
való megfelelést.

A zajkibocsátásra vonatkozó további tájékoztatást
illetően tekintse át a következőt: *Műszaki adatok* 36.
oldalon.

Huskvarna, 2024-02-26



Claes Losdal, fejlesztési Igazgató/kerti termékek,
Husqvarna AB

A műszaki dokumentációk felelőse



SPIS TREŚCI

Wstęp.....	40	Rozwiązywanie problemów.....	69
Bezpieczeństwo.....	44	Transport, przechowywanie i utylizacja.....	73
Montaż.....	50	Dane techniczne.....	75
Przeznaczenie.....	53	Serwis.....	77
Przegląd.....	57	Deklaracja zgodności.....	78

Wstęp

Kontrola przed dostawą i numery produktów

kopia dokumentu dotyczącego kontroli przed dostawą została odebrana.

Uwaga: kontrola przed dostawą tego produktu została wykonana. Należy upewnić się, że podpisana

Informacje kontaktowe warsztatu obsługi technicznej:	
Niniejsza instrukcja obsługi dotyczy produktu o numerze produktu/numerze seryjnym:	
/	
Silnik:	
Przekładnia:	

Opis produktu

Traktor do koszenia trawy z zespołem tnącym zamontowanym między przednią a tylną osią. Jednostka napędowa to czterosurowy silnik benzynowy.

Przeznaczenie

Ten produkt służy wyłącznie do koszenia trawy w prywatnych ogrodach i na zboczach w prywatnych ogrodach o nachyleniu nie większym niż 10°. Nie należy stosować w publicznych parkach, na terenach sportowych ani przy pracach rolniczych czy leśniczych. W celu wykonywania innych zadań należy zastosować opcjonalne akcesorium. Należy korzystać wyłącznie z akcesoriów zatwierdzonych do użytku przez producenta. Więcej informacji można uzyskać w autoryzowanym punkcie serwisowym.

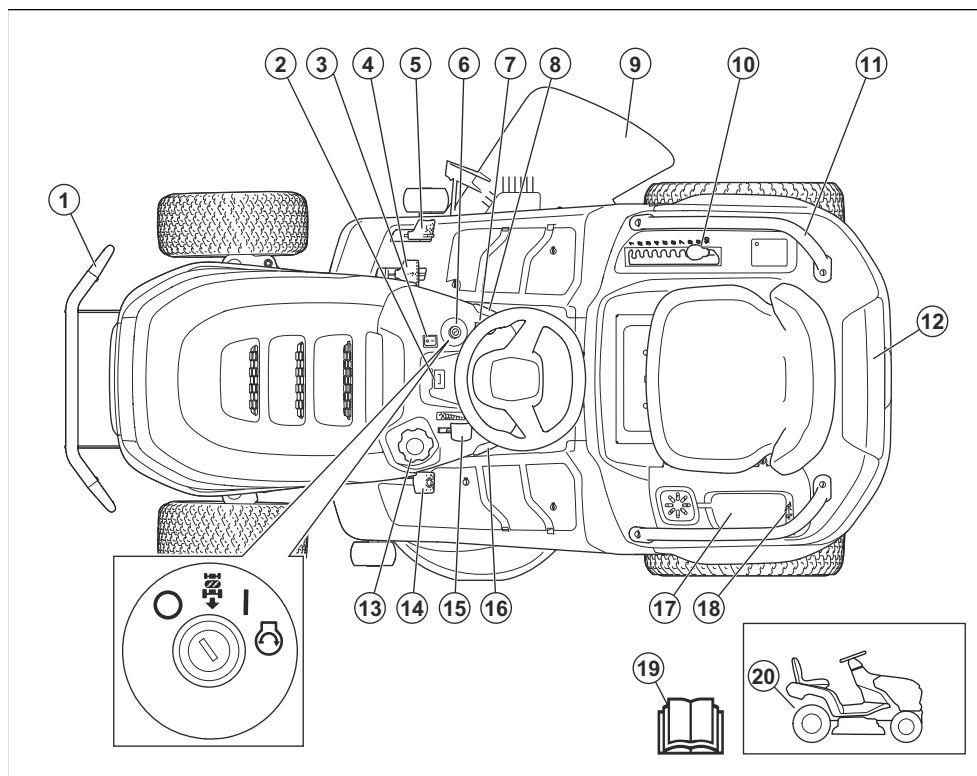
Korzystanie z produktu w inny sposób jest nieprawidłowe. Spowoduje to unieważnienie gwarancji i odrzucenie odpowiedzialności producenta za szkody wyrządzone użytkownikowi lub stronom trzecim.

Należy zapoznać się z lokalnymi przepisami dotyczącymi korzystania z kosiarek.

Ubezpiecz produkt

Wykup ubezpieczenie dla swojego nowego produktu. W przypadku wątpliwości skonsultuj się z firmą ubezpieczeniową. Zalecamy wykupienie pełnego ubezpieczenia, które obejmuje strony trzecie, pożar, uszkodzenia, kradzież i odpowiedzialność.

Przegląd produktu



1. Przedni zderzak (akcesorium dla TS 215T)
2. Licznik motogodzin
3. Przełącznik oświetlenia
4. Pedał jazdy do przodu
5. Pedał jazdy do tyłu
6. Blokada zapłonu
7. Przycisk WOM
8. Blokada hamulca postojowego
9. Deflektor
10. Dźwignia regulacji wysokości koszenia
11. Uchwyty (akcesorium dla TS 215T oraz TS 217T)
12. Skrzynka narzędziowa
13. Zakrętka zbiornika paliwa
14. Pedał hamulca postojowego
15. Dźwignia gazu
16. Tempomat (wyłącznie TS 220T)
17. Schowek i pokrywa akumulatora
18. Gniazdo zasilania 12 V
19. Instrukcja obsługi
20. Dźwignia do włączania lub wyłączania napędu

Husqvarna Connect

Instrukcja obsługi i dalsze informacje o produkcie są dostępne w aplikacji Husqvarna Connect. Husqvarna Connect to darmowa aplikacja na urządzenia mobilne. Patrz *Rozpoczęcie użytkowania Husqvarna Connect na stronie 53*.

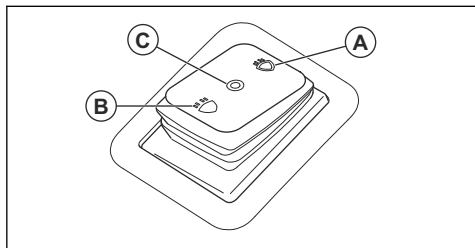
Czujnik obecności operatora (OPC)

OPC włącza się, gdy operator wstaje z fotela. Silnik zatrzymuje się, gdy hamulec postojowy nie jest zaciągnięty. Noże zatrzymują się, gdy noże są załączone. Patrz *Warunki działania na stronie 47*.

Reflektor

Produkt jest wyposażony w światło robocze i światło drogowe. Ustawić przełącznik świateł w położeniu (A), aby włączyć światła drogowe, lub w położeniu (B), aby

włączyć światła robocze. Ustawić przełącznik światel w położeniu (C), aby wyłączyć reflektor.



Symbole znajdujące się na produkcie



OSTRZEŻENIE: Produkt może spowodować poważne obrażenia ciała lub śmierć operatora lub innych osób. Należy zachować ostrożność i prawidłowo korzystać z produktu.



Przed użyciem produktu należy dokładnie i ze zrozumieniem przeczytać instrukcję obsługi.



Szybko



Wolno



Włączyć układ napędowy.



Rozłączyć układ napędowy.



Silnik wyłączony



Silnik włączony



Uruchomienie silnika



Pedał hamulca postojowego



Wysokość koszenia



System koszenia podczas jazdy do tyłu (ROS)



Do tyłu



Do przodu



Sterowanie prędkością



Światło robocze



Światła drogowe



Reflektor wyłączony



Paliwo



Maks. 10% etanolu



Olej silnikowy



Używać ochronników słuchu.



Noże są wyłączone.



Noże są załączone.



Nie zbliżać żadnych części ciała do obracających się elementów.



Nie zbliżać żadnych części ciała do obracających się noży.



Należy uważać na wyrzucane i rykoszetujące przedmioty.



Nie kosić trawy w poprzek zbocza. Nie kosić trawy na zboczach o kącie nachylenia przekraczającym 10°.



Niebezpieczeństwo przewrócenia



Przed rozpoczęciem i podczas jazdy do tyłu obserwować otoczenie z tyłu produktu.



Nigdy nie przewozić pasażerów na maszynie ani na osprzęcie.



Osoby postronne powinny zachować odpowiednią odległość.



Nie stawać



Przed przystąpieniem do konserwacji urządzenia odłączyć fajkę świecy zapłonowej.



MAX. XXXN / (XXXkg)

Maks. dopuszczalne obciążenie pionowe haka holowniczego jest podane w *Dane techniczne na stronie 75* oraz na etykiecie.



MAX. XXXN / (XXXkg)

Maks. dopuszczalne obciążenie poziome haka holowniczego jest podane w *Dane techniczne na stronie 75* oraz na etykiecie.



Etykieta emisji hałasu do środowiska zgodnie z dyrektywami oraz przepisami UE i Wielkiej Brytanii, a także przepisami Nowej Południowej Walii „Protection of the Environment Operations (Noise Control) Regulation 2017”. Gwarantowany poziom mocy akustycznej urządzenia jest określony w *Dane techniczne na stronie 75* oraz na etykiecie.



Kod do przeskanowania



Produkt jest zgodny z odpowiednimi dyrektywami WE.



Ten produkt jest zgodny z przepisami obowiązującymi w Wielkiej Brytanii.



Załączanie i zwalnianie hamulca postojowego.

Uwaga: Inne symbole/naklejki umieszczone na produkcie odnoszą się do wymogów prawnych obowiązujących na danym rynku.

Etykieta znajdująca się na produkcie



NIEBEZPIECZEŃSTWO – nie zbliżać rąk ani stóp.

Licznik motogodzin

Licznik motogodzin przedstawia liczbę godzin pracy silnika. Patrz *Przegląd produktu na stronie 41*, aby uzyskać informacje na temat położenia licznika motogodzin.

Uszkodzenie produktu

Nie odpowiadamy za uszkodzenia naszego produktu, w przypadku gdy:

- produkt jest nieprawidłowo naprawiany.
- produkt jest naprawiany przy użyciu części nie pochodzących od producenta lub niezatwierdzonych przez producenta.
- produkt jest wyposażony w akcesoria nie pochodzące od producenta lub niezatwierdzone przez producenta.
- produkt nie jest naprawiany w autoryzowanym centrum serwisowym lub przez autoryzowaną placówkę.

Emisje Euro V



OSTRZEŻENIE: Ingerencja w silnik powoduje unieważnienie europejskiego zatwierdzenia typu produktu.

Bezpieczeństwo

Definicje dotyczące bezpieczeństwa

Ostrzeżenia, uwagi i informacje są używane do zwrócenia uwagi na szczególnie ważne sekcje instrukcji obsługi.



OSTRZEŻENIE: Jest używane, gdy istnieje ryzyko poważnych obrażeń, śmierci operatora lub uszkodzenia otoczenia w wyniku nieprzestrzegania instrukcji obsługi.



UWAGA: Jest używane, gdy istnieje ryzyko uszkodzenia materiałów lub urządzenia w wyniku nieprzestrzegania instrukcji obsługi.

Uwaga: Stosuje się, aby przekazać więcej informacji, które są przydatne w danej sytuacji.

Ogólne zasady bezpieczeństwa



OSTRZEŻENIE: Ten produkt może odciąć dłonie lub stopy oraz wyrzucić różne przedmioty. Nieprzestrzeganie zasad bezpieczeństwa grozi poważnymi obrażeniami lub śmiercią.



OSTRZEŻENIE: Nie wolno używać produktu z uszkodzonym osprzętem tnącym. Uszkodzony osprzęt tnący może wyrzucić

różne przedmioty, co grozi poważnymi obrażeniami lub śmiercią. Natychmiast wymienić uszkodzone noże.



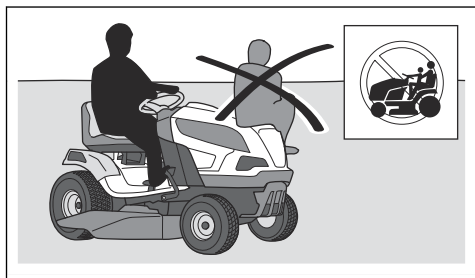
OSTRZEŻENIE: Niniejszy produkt podczas pracy wytwarza pole elektromagnetyczne. W pewnych okolicznościach pole to może zakłócać pracę aktywnych lub pasywnych implantów medycznych. Przed użyciem tego produktu osoby z wszczepionym implantem medycznym powinny skonsultować się z lekarzem i producentem implantu w celu ograniczenia ryzyka poważnych lub śmiertelnych obrażeń.



OSTRZEŻENIE: Przed rozpoczęciem użytkowania produktu przeczytać następujące ostrzeżenia.

- Zawsze zachowywać ostrożność i kierować się zdrowym rozsądkiem. Użytkownik nie powinien podejmować się prac, jeżeli uważa, że przekraczają one jego kwalifikacje. Jeżeli po przeczytaniu niniejszej instrukcji obsługi nadal nie ma pewności co do sposobów postępowania, przed rozpoczęciem pracy zwrócić się o poradę do eksperta.
- Przed uruchomieniem produktu dokładnie i ze zrozumieniem zapoznać się z niniejszą instrukcją obsługi i wskazówkami.

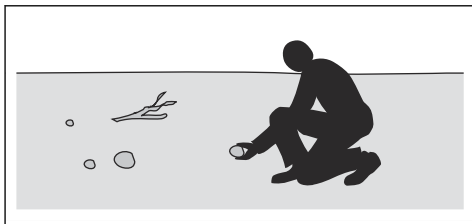
- Nauczyć się bezpiecznej eksploatacji produktu i obsługi jego elementów sterujących oraz w jaki sposób szybko wyłączyć produkt.
- Poznać znaczenie naklejek przypominających o zasadach bezpieczeństwa.
- Utrzymywać produkt w czystości, aby mieć pewność, że oznaczenia i naklejki są czytelne.
- Przed rozpoczęciem użytkowania oraz przed pozostawieniem na okres przechowywania należy oczyścić produkt z rozlanego paliwa lub oleju.
- Pamiętać o tym, że operator ponosi odpowiedzialność za wypadki z udziałem innych ludzi i ich własności.
- Nie zbliżać rąk ani nóg do ruchomych części urządzenia.
- Nie wolno wkładać rąk ani stóp pod urządzenie.
- Przez cały czas zachowuj bezpieczną odległość od otworu wyrzutowego.
- Upewnić się, że wyrzucany materiał nie uderzy w inne osoby ani w zwierzęta.
- Upewnić się, że wyrzucany materiał nie uderzy w ściany ani inne twarde powierzchnie. Wyrzucany materiał może odbijać się i rykoszetować.
- Zawsze zatrzymywać noże podczas używania urządzenia na powierzchniach żwirowych.
- Nie używać zespołu tnącego, jeśli rymna wyrzutowa lub inne urządzenia zabezpieczające są uszkodzone lub niesprawne.
- Na czas przerwy w koszeniu zawsze wyłączyć napęd noży.
- Upewnić się, że trawa lub inne niepożądane materiały nie będą dotykać gorącego układu wydechowego ani gorących części silnika.
- Nie używać zespołu tnącego do koszenia liści lub innych niepożądanych materiałów, ponieważ może to powodować gromadzenie się materiału.
- Nie wolno przewozić pasażerów. Produkt może być użytkowany tylko przez jedną osobę.



- Nie wolno pozostawiać urządzenia z włączonym silnikiem bez nadzoru. Zawsze wyłączać noże, zaciągając hamulec postojowy, wyłączać silnik i wyjmować klucz przed pozostawieniem maszyny bez nadzoru.
- Używać produktu tylko przy świetle dziennym lub przy dobrym oświetleniu. Utrzymywać bezpieczną odległość od dołów i innych nierówności terenu.

Przewidywać i uwzględnić inne prawdopodobne zagrożenia.

- Nie wolno używać produktu w niesprzyjających warunkach pogodowych np. we mgle, deszczu, w miejscach wilgotnych lub mokrych, przy silnym wietrze, na silnym mrozie, gdy występuje ryzyko wyładowań atmosferycznych itd.
- Ustalić położenie i oznakować kamienie i inne objekty, których nie można usunąć, aby uniknąć kolizji z nimi.
- Oczyszczyć teren z takich przedmiotów, jak kamienie, pozostawione zabawki, druty itp., które mogą zostać pochwycone i wyrzucone przez noże.



- Nie wolno pozwalać dzieciom ani innym nieupoważnionym osobom używać ani serwisować produktu. Lokalne przepisy mogą określać wiek operatora.
- Dopilnować, aby podczas uruchamiania silnika, włączania napędu lub jazdy produktu nikt nie znajdował się w pobliżu.
- W przypadku koszenia w pobliżu drogi lub w poprzek drogi zwracać uwagę na ruch uliczny.
- Nie wolno używać produktu, gdy odczuwa się zmęczenie, ani pod wpływem alkoholu lub leków, które mogą negatywnie wpływać na wzrok, zdolność oceny sytuacji lub panowanie nad wykonywanymi ruchami.
- Należy zachować ostrożność podczas wprowadzania produktu na przyczepę lub ciężarówkę oraz podczas sprowadzania produktu z przyczepy lub ciężarówki.
- Zawsze parkować produkt na równym podłożu i pozostawiać z wyłączonym silnikiem.
- Przed przystąpieniem do czyszczenia lub konserwacji należy wyłączyć silnik i upewnić się, że wszystkie części zatrzymały się.
- Przed odłączeniem pojemnika na trawę lub przystąpieniem do usuwania blokady w rymnie wyrzutowej należy wyłączyć silnik i sprawdzić, czy wszystkie części zatrzymały się.
- Przed rozpoczęciem przechowywania produktu poczekać na jego ostygnięcie.

Zasady bezpieczeństwa dotyczące dzieci



OSTRZEŻENIE: Przed rozpoczęciem użytkowania produktu przeczytać następujące ostrzeżenia.

- Jeżeli dzieci znajdujące się w pobliżu urządzenia są bez nadzoru, może to być przyczyną poważnych wypadków. Dzieci często uważają maszynę i koszenie za atrakcję. Nigdy nie należy zakładać, że dzieci pozostaną na tym samym miejscu, w którym były ostatnio widziane.
- Trzymać dzieci z dala od koszonego obszaru. Upewnić się, że dzieci są pod opieką osoby dorosłej.
- Zachować czujność i wyłączyć produkt, jeśli dzieci wejdą na obszar roboczy. Zachować szczególną ostrożność w pobliżu narożników, krzaków, drzew lub innych przedmiotów zasłaniających pole widzenia.
- Przed rozpoczęciem i podczas cofania patrzeć w tył i w dół, aby upewnić się, że nie ma w pobliżu małych dzieci.
- Nie przewozić dzieci. Mogą one spaść z urządzenia i odnieść poważne obrażenia lub przeszkodzić w bezpiecznym manewrowaniu maszyną.
- Nie wolno pozwalać dzieciom na obsługę produktu.



UWAGA: Przed rozpoczęciem użytkowania produktu przeczytać następujące instrukcje.

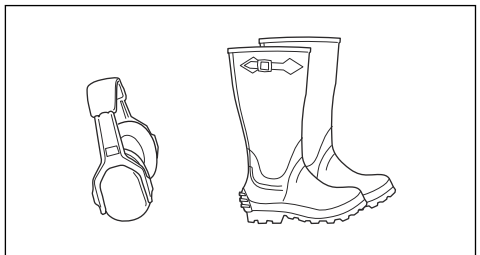
- Przed rozpoczęciem użytkowania produktu wyczyścić wlot powietrza układu chłodzącego z trawy i zanieczyszczeń. Jeśli wlot powietrza układu chłodzącego jest zablokowany, istnieje ryzyko uszkodzenia silnika.
- W pobliżu kamieni i innych dużych obiektów zachować ostrożność i uważać, aby noże nie uderzyły w takie obiekty.
- Nie przejeżdżać produktem przez przeszkody. W przypadku przejechania lub zderzenia z jakimkolwiek przedmiotem zatrzymać i sprawdzić produkt oraz zespół tnący. Jeśli to konieczne, przed ponownym rozpoczęciem pracy wykonać naprawy.
- Tempomatu należy używać wyłącznie do jazdy do przodu na gładkich, prostych powierzchniach (tylko model TS 220T).

Środki ochrony osobistej

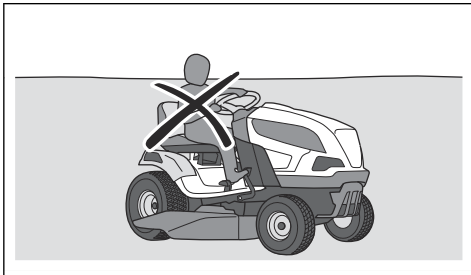


OSTRZEŻENIE: Przed rozpoczęciem użytkowania produktu przeczytać następujące ostrzeżenia.

- Podczas używania produktu należy zawsze nosić zatwierdzone środki ochrony osobistej. Środki ochrony osobistej nie eliminują ryzyka odniesienia obrażeń, ograniczają natomiast ich rozmiar w razie zaistnienia wypadku. Skorzystać z pomocy dilerza przy wyborze odpowiedniego sprzętu.
- Stosować atestowane ochronniki słuchu. Długotrwałe przebywanie w hałasie może doprowadzić do trwałej utraty słuchu.
- Należy używać mocnego, przeciwpoślizgowego obuwia ochronnego lub obuwia roboczego. Zalecane jest obuwie ze stalowymi noskami. Nie należy używać otwartego obuwia lub chodzić boso.



- W razie potrzeby, na przykład podczas mocowania, badania czy czyszczenia narzędzi tnących, stosować rękawice ochronne.
- Nie wolno nosić luźnych ubrań, biżuterii ani innych przedmiotów, które mogą zostać pochwycone przez elementy ruchome.



Instrukcja bezpieczeństwa dotyczące obsługi



OSTRZEŻENIE: Nie wolno dotykać silnika ani układu wydechowego podczas pracy lub bezpośrednio po jej zakończeniu. Podczas pracy silnik i układ wydechowy są bardzo gorące. Ryzyko wystąpienia poparzeń, pożaru i uszkodzeń mienia lub otoczenia. Podczas używania produktu zachować bezpieczną odległość od krzewów oraz innych obiektów.



OSTRZEŻENIE: Przed rozpoczęciem użytkowania produktu przeczytać następujące ostrzeżenia.

- Przed rozpoczęciem i podczas jazdy do tyłu zawsze patrzeć w dół i w tył. Zwracać uwagę na duże i małe przeszkody.
- Przed pokonaniem zakrętu zmniejszyć prędkość jazdy.
- Zatrzymać noże podczas poruszania się na obszarach, na których się nie kosi.

- Zawsze trzymać w pobliżu apteczkę pierwszej pomocy i gaśnicę.

Zespoły zabezpieczające na produkcji

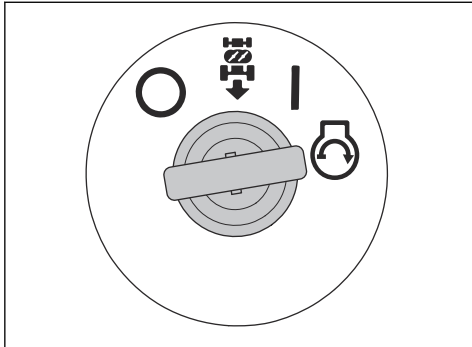


OSTRZEŻENIE: Przed rozpoczęciem użytkowania produktu przeczytać następujące ostrzeżenia.

- Nie używać produktu z urządzeniami zabezpieczającymi, które są uszkodzone lub nie działają prawidłowo. Regularnie przeprowadzać kontrole urządzeń zabezpieczających. Jeśli urządzenia zabezpieczające są uszkodzone, skontaktować się z warsztatem obsługi technicznej Husqvarna.
- Nie wolno dokonywać modyfikacji urządzeń zabezpieczających. Nie wolno używać urządzenia, jeśli płyty ochronne, osłony ochronne, wyłączniki bezpieczeństwa i inne urządzenia zabezpieczające nie są zamontowane lub są uszkodzone.

Kontrola blokady zapłonu

- Uruchomić i wyłączyć silnik, aby przeprowadzić kontrolę blokady zapłonu. Patrz *Uruchamianie produktu na stronie 54* oraz *Wyłączanie produktu na stronie 56*.
- Silnik musi uruchomić się po obróceniu kluczyka zapłonu do położenia start.



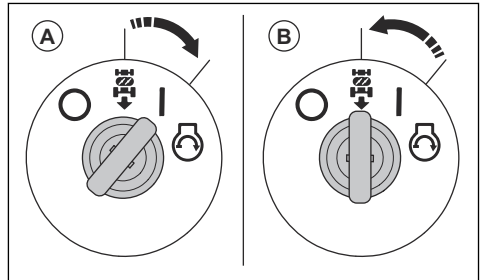
- Silnik musi wyłączyć się natychmiast po obróceniu kluczyka zapłonu do położenia stop (O).

Kontrola systemu koszenia podczas jazdy do tyłu (ROS)

Jeśli system koszenia podczas jazdy do tyłu (ROS) nie działa prawidłowo, należy skontaktować się z autoryzowanym punktem serwisowym.

1. Uruchomić produkt. Patrz *Uruchamianie produktu na stronie 54*.
2. Włączyć zespół tnący. Patrz *Włączanie i wyłączanie zespołu tnącego na stronie 55*.

3. Gdy kluczyk zapłonu znajduje się w położeniu włączenia (A), nacisnąć pedał jazdy do tyłu. Po naciśnięciu pedału jazdy do tyłu silnik musi się wyłączyć.



4. Uruchomić produkt i ponownie włączyć zespół tnący.
5. Ustawić wyłącznik zapłonu w położeniu włączenia ROS (B).
6. Gdy kluczyk zapłonu znajduje się w położeniu włączenia ROS, nacisnąć pedał jazdy do tyłu. Po naciśnięciu pedału jazdy do tyłu silnik nie może się zatrzymać.

Warunki działania

Poniższe warunki są niezbędne, aby uruchomić silnik:

- Hamulec postojowy jest włączony.
- Napęd zespołu tnącego jest wyłączony.
- Pedał jazdy do przodu i pedał jazdy do tyłu znajdują się w położeniu neutralnym.

Silnik musi się zatrzymać w następujących sytuacjach:

- Hamulec postojowy nie jest załączony, a operator wstanie z miejsca.
- Zespół tnący jest włączony i operator wstaje z miejsca.
- Zespół tnący jest włączony, pedał jazdy do tyłu jest naciśnięty, ale układ ROS jest wyłączony.

Napęd zespołu tnącego musi się zatrzymać w następujących sytuacjach:

- Operator wstaje z fotela.
- Przycisk WOM jest wciśnięty.

Spróbować uruchomić silnik w sytuacji, gdy nie jest spełniony jeden z powyższych warunków. Zmienić warunki i spróbować ponownie. Tę kontrolę należy wykonywać codziennie.

Kontrola pedałów jazdy do przodu i do tyłu

1. Uruchomić produkt. Patrz *Uruchamianie produktu na stronie 54*.
2. Upewnić się, że pedały jazdy do przodu i do tyłu nie są zablokowane i można je swobodnie obsługiwać.
3. Aby ruszyć do przodu, powoli nacisnąć pedał jazdy do przodu.

4. Zwolnić pedał jazdy do przodu, aby zahamować. Upewnić się, że po zwolnieniu pedału jazdy do przodu włącza się hamulec.

Uwaga: Produkt jest wyposażony w automatyczny hamulec, który włącza się po zwolnieniu pedałów.

5. Wykonać tę samą procedurę w przypadku pedału jazdy to tyłu.
6. Upewnić się, że urządzenie nie porusza się, gdy pedały znajdują się w położeniu neutralnym.

Hamulec postojowy



OSTRZEŻENIE: Jeśli hamulec postojowy nie działa, maszyna może rozpocząć jazdę i spowodować obrażenia lub uszkodzenia. Dopilnować, aby hamulec postojowy był regularnie kontrolowany i regulowany.

Patrz *Sprawdzanie hamulca postojowego na stronie 60.*

Tłumik

Tłumik ogranicza do minimum poziom hałasu i odprowadza spaliny poza strefę pracy operatora.

Nie używać produktu, jeśli tłumik nie jest zamontowany lub jest uszkodzony. Uszkodzony tłumik zwiększa poziom hałasu i ryzyko pożaru.



OSTRZEŻENIE: Tłumik nagrzewa się do wysokiej temperatury podczas użytkowania oraz gdy silnik pracuje na obrotach biegu jałowego, oraz pozostaje gorący przez pewien czas po wyłączeniu silnika. W przypadku zbliżenia się do łatwopalnych materiałów i/lub spalin należy zachować szczególną ostrożność, aby zapobiec pożarowi.

Sprawdzanie tłumika

- Przeprowadzać regularne kontrole tłumika, aby upewnić się, że jest prawidłowo zamontowany i sprawny.

Oslony ochronne

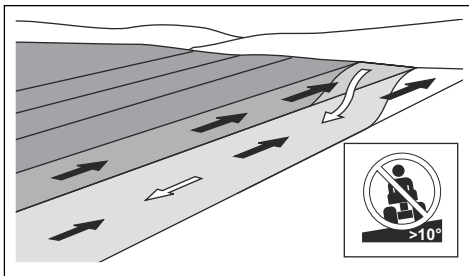
Niezamontowane lub uszkodzone osłony ochronne zwiększają ryzyko odniesienia obrażeń spowodowanych ruchomymi elementami lub nagrzanymi powierzchniami. Przed rozpoczęciem eksploatacji produktu należy sprawdzić osłony ochronne. Należy upewnić się, że osłony ochronne są prawidłowo zamocowane oraz wolne od pęknięć i innych uszkodzeń. Wymienić wadliwe osłony.

Koszenie trawy na pochyłościach

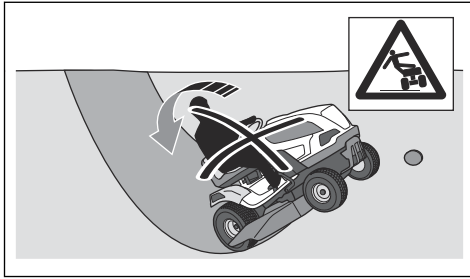


OSTRZEŻENIE: Przed rozpoczęciem użytkowania produktu przeczytać następujące ostrzeżenia.

- Koszenie na pochyłościach zwiększa ryzyko utraty kontroli oraz przewrócenia produktu. Może to spowodować obrażenia ciała lub śmierć. Podczas koszenia na pochyłościach wymagane jest zachowanie szczególnej ostrożności. Jeśli nie można cofnąć się w górę zbocza lub w przypadku poczucia zagrożenia, nie podejmować pracy.
- Usunąć kamienie, gałęzie i inne przeszkody.
- Kosić w górę i w dół zbocza, a nie z boku na bok.
- Nie używać produktu na zboczach o kącie nachylenia przekraczającym 10°.



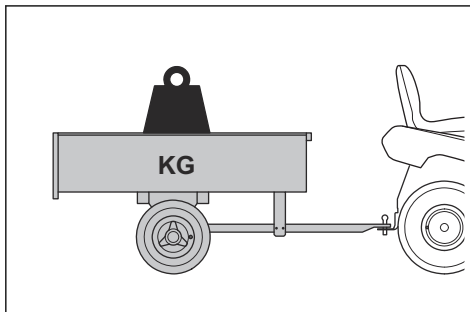
- Nie uruchamiać ani nie zatrzymać produktu na pochyłości.
- Po zboczach jechać płynnie i powoli.
- Nie zmieniać gwałtownie prędkości ani kierunku jazdy.
- Nie skręcać bardziej niż to konieczne. W przypadku jazdy w dół zbocza skręcać powoli i stopniowo. Jechać z niewielką prędkością. Delikatnie skręcać koła.
- Rozglądać się i omijać koleiny, dziury i wyboje. Jeśli podłoże nie jest płaskie, istnieje zwiększone ryzyko przewrócenia się produktu. Wysoka trawa może zasłaniać przeszkody.
- Nie wolno kosić trawy w pobliżu krawędzi, rowów ani nabrzeży. Produkt może się nagle przewrócić, jeśli koło najedzie na krawędź stromej zbocza lub rowu albo jeśli krawędź zapadnie się pod ciężarem produktu. Jeśli produkt wpadnie do wody, istnieje ryzyko utonięcia.



- Nie kosić mokrej trawy. Śliska nawierzchnia może spowodować utratę przyczepności przez opony i doprowadzić do poślizgu.
- Nie wolno stawiać stopy na podłożu, aby ustabilizować produkt.
- W przypadku zamontowania osprzętu lub innego przedmiotu, który zmniejsza stabilność produktu, podczas jazdy należy zachować szczególną ostrożność.
- Przestrzegać zaleceń producenta dotyczących stosowania obciążników kół i przeciwcieżarów.

Bezpieczeństwo podczas holowania

- Należy używać wyłącznie sprzętu do holowania zatwierdzonego przez Husqvarna.
- Skorzystać z dyszla holowniczego, aby podłączyć sprzęt.
- Nie wolno holować sprzętu o masie większej od maksymalnej dopuszczalnej masy holowanej. Patrz *Dane techniczne na stronie 75*.



- Upewnić się, że żadne inne osoby nie przebywają przy produkcie podczas holowania sprzętu.
- Podczas holowania sprzętu na pochyłościach lub nierównym terenie zachować ostrożność.
- Prowadzić produkt z niską prędkością podczas holowania sprzętu.

Zasady bezpieczeństwa dotyczące paliwa



OSTRZEŻENIE: Należy ostrożnie obchodzić się z paliwem. Paliwo jest łatwopalne i może spowodować obrażenia ciała lub uszkodzenia mienia.



OSTRZEŻENIE: Przed rozpoczęciem użytkowania produktu przeczytać następujące ostrzeżenia.

- Nie tankować w zamkniętych pomieszczeniach.
- Benzyna i jej opary są wysoce trujące i łatwopalne. Należy ostrożnie obchodzić się z benzyną w celu zapobiegnięcia obrażeniom lub pożarowi.
- Nie odkręcać korka zbiornika paliwa ani nie uzupełniać paliwa, gdy silnik jest uruchomiony.
- Przed rozpoczęciem tankowania poczekać na ostygnięcie silnika.
- Nie palić podczas uzupełniania paliwa.
- Nie uzupełniać paliwa w pobliżu isker i otwartych płomieni.
- W przypadku występowania wycieków z układu paliwowego nie uruchamiać silnika aż do momentu ich usunięcia.
- Nie napełniać zbiornika paliwa powyżej zalecanego poziomu. Ciepło z silnika i promienie słoneczne sprawiają, że paliwo zwiększa swoją objętość i wycieka, jeśli zbiornik jest przepełniony.
- Nie przepelniać zbiornika. W przypadku wylania paliwa na produkt zetrzeć je i zaczekać aż odparuje, zanim będzie można uruchomić silnik. W przypadku wylania paliwa na ubranie, zmienić je.
- Przechowywać paliwo wyłącznie w atestowanych kanistrach.
- Przechowywać produkt i paliwo w taki sposób, aby wyeliminować ryzyko wycieków paliwa lub wytworzenia spalin, które mogą spowodować uszkodzenia.
- Paliwo należy spuszczać wyłącznie do atestowanych kanistrów, na wolnym powietrzu i z dala od ognia.

Bezpieczeństwo transportu

- Używać atestowanego pojazdu transportowego do transportu produktu.
- Produkt jest ciężki. Należy uważać na zagrożenie zmiążdżeniem. Podczas załadunku lub rozładunku produktu z pojazdu albo przyczepy należy zachować szczególną ostrożność.
- Przepisy państwowe lub lokalne mogą określać limit transportu produktu.
- Operator pojazdu transportowego jest odpowiedzialny za bezpieczne zamocowanie produktu podczas transportu. Więcej informacji znajduje się w *Bezpieczne mocowanie produktu do transportu na stronie 73*.

Zasady bezpieczeństwa związane z akumulatorem



OSTRZEŻENIE: Uszkodzony akumulator może wybuchnąć i spowodować obrażenia ciała. Jeśli akumulator ma odkształcenia lub jest uszkodzony,

skontaktować się z autoryzowanym warszatem obsługi technicznej Husqvarna.

przestrzeniach bez wystarczającego przepływu powietrza.



OSTRZEŻENIE: Przed rozpoczęciem użytkowania produktu przeczytać następujące ostrzeżenia.



OSTRZEŻENIE: Przed rozpoczęciem użytkowania produktu przeczytać następujące ostrzeżenia.

- W przypadku przebywania w pobliżu akumulatorów używać rękawic ochronnych.
- W pobliżu akumulatora nie wolno nosić zegarków, biżuterii ani innych metalowych przedmiotów.
- Trzymać akumulator poza zasięgiem dzieci.
- Akumulator należy ładować w pomieszczeniu o dobrym przepływie powietrza.
- Podczas ładowania akumulatora trzymać łatwopalne materiały w minimalnej odległości wynoszącej 1 m.
- Zutyliзовать zużyte akumulatory. Patrz *Utylizacja na stronie 74*.
- Z akumulatora mogą się wydostawać wybuchowe gazy. Nie palić papierosów w pobliżu akumulatora. Trzymać akumulator z dala od otwartego ognia i iskier.

- Aby zapewnić możliwie jak najlepszą wydajność i bezpieczeństwo, regularnie wykonywać prace konserwacyjne przy produkcji, zgodnie z planem konserwacji. Patrz *Plan konserwacji na stronie 57*.
- Porażenie prądem może spowodować obrażenia. Nie dotykać przewodów, gdy silnik jest włączony. Nie wykonywać testu funkcjonowania układu zapłonowego za pomocą palców.
- Nie uruchamiać silnika, jeśli osłony ochronne są niezamontowane. Istnieje duże ryzyko odniesienia obrażeń spowodowane przez ruchome lub nagrzane części.
- Przed rozpoczęciem wykonywania prac konserwacyjnych przy silniku poczekać na ostygnięcie produktu.
- Noże są ostre i można się o nie skaleczyć. Na czas pracy przy nożach zabezpieczyć je lub nosić rękawice ochronne.
- Nie wolno parkować produktu w pobliżu krawędzi rowu lub spadku w celu uzyskania dostępu do zespołu tnącego.

Instrukcje bezpieczeństwa dotyczące konserwacji



OSTRZEŻENIE: Produkt jest ciężki i może spowodować obrażenia ciała bądź uszkodzenie mienia lub sąsiedniego obszaru. Nie wolno wykonywać żadnych prac serwisowych przy silniku ani zespole tnącym bez spełnienia następujących warunków:

- Silnik jest wyłączony.
- Produkt jest zaparkowany na równej powierzchni.
- Hamulec postojowy jest włączony.
- Kluczyk zapłonu jest wyjęty.
- Zespół tnący jest odłączony.
- Przewody zapłonowe są wyjęte ze świec zapłonowych.



UWAGA: Przed rozpoczęciem użytkowania produktu przeczytać następujące instrukcje.

- Nie uruchamiać rozrusznika silnika, gdy świeca zapłonowa lub przewód zapłonowy zostały wymontowane.
- Upewnić się, że wszystkie nakrętki i śruby są odpowiednio dokręcone oraz że osprzęt jest w dobrym stanie.
- Nie zmieniać ustawień regulatorów. Jeśli prędkość obrotowa silnika jest zbyt wysoka, podzespoły produktu mogą ulec uszkodzeniu. Patrz *Dane techniczne na stronie 75*, aby dowiedzieć się więcej na temat maksymalnej dozwolonej prędkości obrotowej silnika.
- Atest produktu jest ważny wyłącznie, jeśli używane jest wyposażenie dostarczone lub zalecane przez producenta.



OSTRZEŻENIE: Spaliny z silnika zawierają tlenek węgla, który jest bezwonnym, trującym i niebezpiecznym gazem. Nie uruchamiać produktu w zamkniętych przestrzeniach ani

Montaż

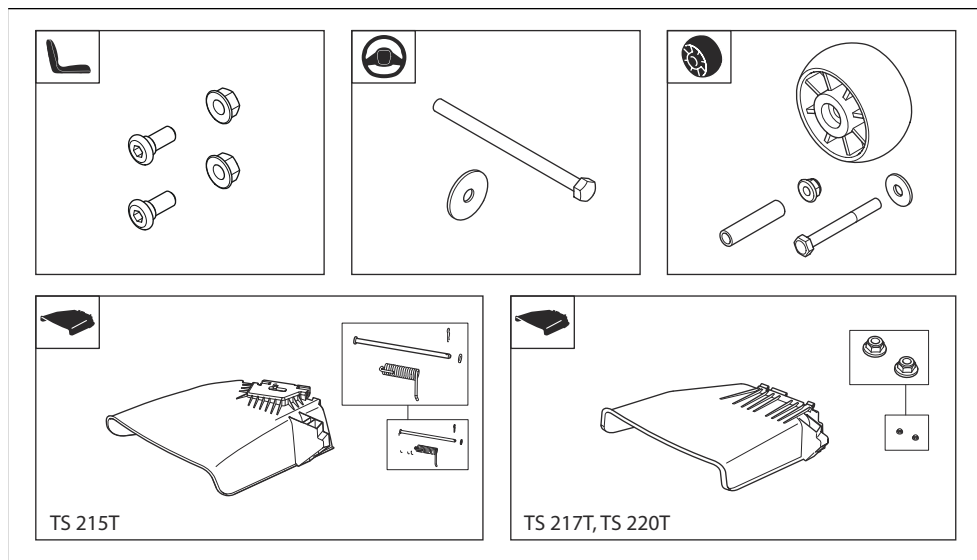
Wstęp

się z rozdziałem dotyczącym bezpieczeństwa.



OSTRZEŻENIE: Przed zmontowaniem produktu należy zapoznać

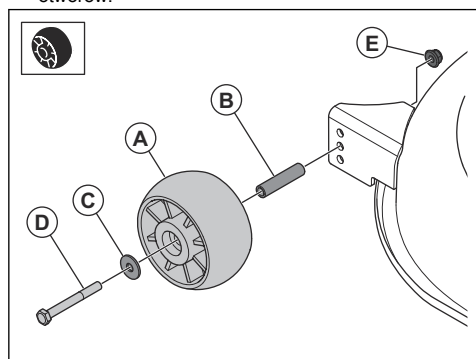
Przegląd informacji dotyczących montażu



Montaż kółek podporowych

Patrz *Przegląd informacji dotyczących montażu na stronie 51*, aby uzyskać informacje na temat elementów mocujących odpowiednich do tego zadania.

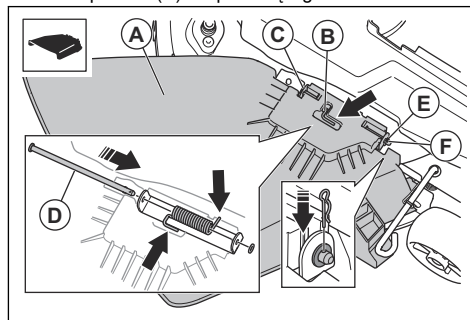
- Zamontować kółko podporowe (A), tuleję (B), podkładkę (C), śrubę (D) i nakrętkę (E) w 1 z 3 otworów.



Montaż bocznej rynny wyrzutowej (TS 215T)

Patrz *Przegląd informacji dotyczących montażu na stronie 51*, aby uzyskać informacje na temat elementów mocujących odpowiednich do tego zadania.

1. Umieścić boczną rynnę wyrzutową (A) i sprężynę (B) we wsporniku (C) zespołu tnącego.

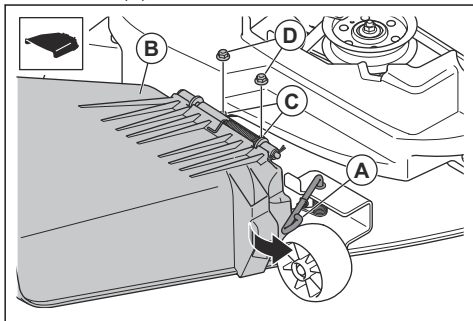


2. Przełożyć drążek (D) przez otwory we wsporniku i otwory w bocznej rynnie wyrzutowej.
3. Założyć podkładkę (E) i zamontować zawleczkę typu R (F).

Montaż bocznej rynny wyrzutowej (TS 217T, TS 220T)

Patrz *Przegląd informacji dotyczących montażu na stronie 51*, aby uzyskać informacje na temat elementów mocujących odpowiednich do tego zadania.

1. Pociągnąć i przytrzymać zatrzask (A) z boku i umieścić wspornik bocznej rynny wyrzutowej (B) na 2 śrubach (C).



2. Zwolnić zatrzask.
3. Przykręcić 2 nakrętki (D).

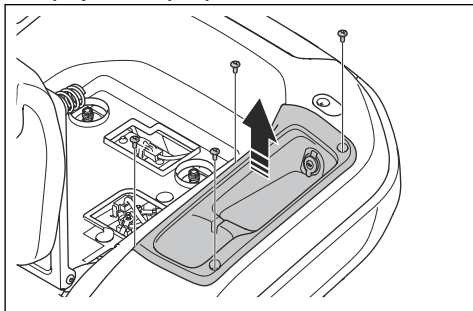
Podłączenie akumulatora



OSTRZEŻENIE: Istnieje ryzyko porażenia prądem. Należy się upewnić, że wyłącznik zapłonu znajduje się w położeniu wyłączenia i że kluczyk zapłonu jest wyjęty.

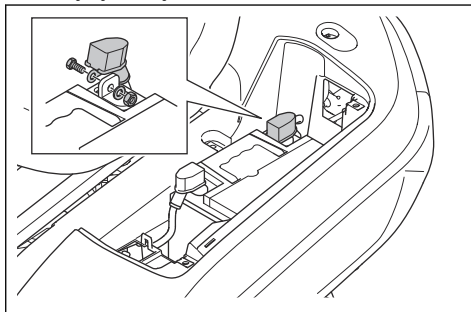
Akumulator znajduje się nad lewym tylnym kołem.

1. Wymontować lewy uchwyt, jeśli jest zamontowany. Patrz *Demontaż i montaż uchwytów (TS 220T)* na stronie 52.
2. Przechylić fotel do przodu.
3. Wykręcić 4 śruby i wymontować schowek.



4. Upewnić się, że czerwony przewód akumulatora jest podłączony do zacisku dodatniego (+) akumulatora.
5. Odkręcić śrubę i nakrętkę zacisku ujemnego (-) akumulatora.

6. Podłączyć czarny przewód akumulatora do zacisku ujemnego (-) akumulatora, a następnie przykręcić nakrętkę i śrubę.

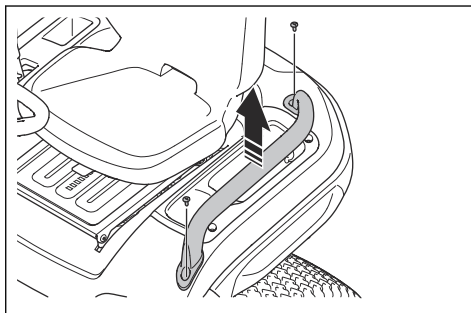


7. Zamocować osłonę zacisku.
8. Zamontować schowek i wkręcić 4 śruby.
9. Zamontować lewy uchwyt, jeśli został wymontowany. Patrz *Demontaż i montaż uchwytów (TS 220T)* na stronie 52.

Demontaż i montaż uchwytów (TS 220T)

Uwaga: Uchwyty stanowią wyposażenie dodatkowe dla modeli TS 215T oraz TS 217T.

1. Wykręcić 2 śruby i wymontować uchwyt po lewej stronie.



2. Wykręcić 2 śruby i wymontować uchwyt po prawej stronie.
3. Zamontować uchwyty, wykonując czynności w odwrotnej kolejności.

Przeznaczenie

Wstęp



OSTRZEŻENIE: Przed użyciem produktu należy zapoznać się z rozdziałem dotyczącym bezpieczeństwa.

Rozpoczęcie użytkowania Husqvarna Connect

1. Pobierz aplikację Husqvarna Connect na swoim urządzeniu mobilnym.
2. Zarejestruj się w aplikacji Husqvarna Connect.
3. Wykonaj instrukcje wyświetlane w aplikacji Husqvarna Connect, aby nawiązać połączenie i zarejestrować produkt.

Uzupełnianie paliwa



OSTRZEŻENIE: Benzyna jest niezwykle łatwopalna. Zachować szczególną ostrożność i uzupełniać paliwo na zewnątrz; patrz *Zasady bezpieczeństwa dotyczące paliwa na stronie 49*.



OSTRZEŻENIE: Nie używać zbiornika paliwa jako podpórki.



UWAGA: Nieprawidłowy rodzaj paliwa może doprowadzić do uszkodzenia silnika.

Silnik jest zasilany benzyną o minimalnej liczbie oktanowej wynoszącej 91 RON (87 AKI) bez domieszki oleju. Zalecamy stosowanie biodegradowalnej benzyny alkilowanej. Nie używać benzyny zawierającej ponad 10% etanolu.

- Sprawdzić poziom paliwa przed użyciem maszyny i uzupełnić go w razie potrzeby.
- Nie napełniać zbiornika paliwa całkowicie. Pozostawić co najmniej 2,5 cm wolnej przestrzeni.

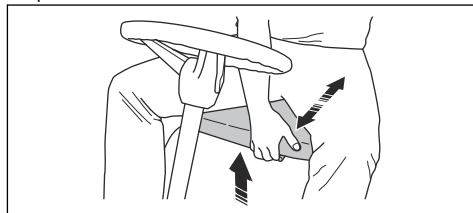
Regulacja fotela



OSTRZEŻENIE: Nie regulować fotela podczas używania maszyny.

1. Aby przesunąć fotel do przodu lub do tyłu, należy położyć stopy na podnóżku.

2. Przesunąć dźwignię poniżej przedniej krawędzi fotela w górę i ustawić fotel w prawidłowym położeniu.

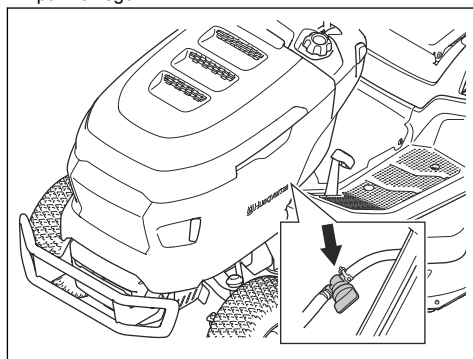


Czynności do wykonania przed uruchomieniem urządzenia



OSTRZEŻENIE: Przed obsługą produktu należy uważnie i ze zrozumieniem przeczytać rozdział poświęcony bezpieczeństwu i instrukcje obsługi.

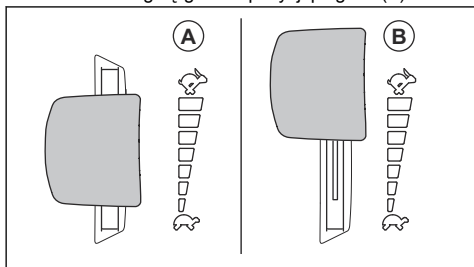
1. Sprawdzić poziom oleju silnikowego. Patrz *Sprawdzanie poziomu oleju silnikowego na stronie 62*.
2. Napełnić zbiornik paliwa paliwem. Patrz *Uzupełnianie paliwa na stronie 53*.
3. Upewnić się, że zawór odcinający paliwo jest otwarty. Zawór odcinający paliwo jest otwarty, gdy występ jest zwrócony w kierunku przewodu paliwowego.



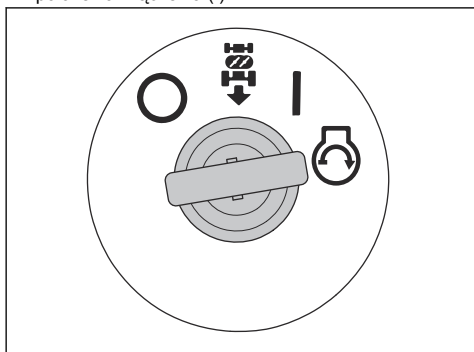
4. Upewnić się, że układ napędowy jest włączony. Patrz *Włączanie i wyłączenie układu napędowego na stronie 54*.
5. Ustawić zespół tnący w najwyższej pozycji. Patrz *Regulacja wysokości koszenia na stronie 55*.

Uruchamianie produktu

1. Upewnić się, że zespół tnący jest wyłączony. Patrz *Włączanie i wyłączanie zespołu tnącego na stronie 55*.
2. Usiąść na fotelu w pozycji pracy.
3. Zaciągnąć hamulec postojowy. Patrz *Załączanie i zwalnianie hamulca postojowego na stronie 54*.
4. Ustawić dźwignię gazu w pozycji półgazu (A).



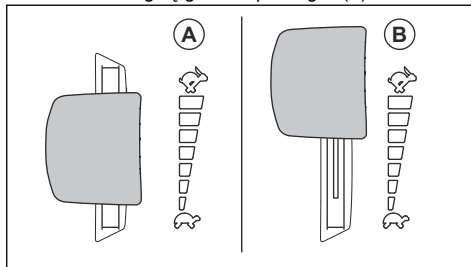
5. Obrócić kluczyk do położenia start. Po uruchomieniu silnika natychmiast zwolnić kluczyk. Po zwolnieniu kluczyk zapłonu automatycznie powraca do położenia włączenia (I).



UWAGA: Nie uruchamiać rozrusznika na dłużej niż przez 5 sekund za każdym razem. Jeśli silnik się nie uruchomi, odczekać 15 sekund przed ponowną próbą.

6. Pozwolić, aby silnik pracował „na pół gazu” przez 3–5 minut przed przejściem do pełnego obciążenia.

7. Ustawić dźwignię gazu na pełen gaz (B).



UWAGA: Włączanie noży w czasie, gdy silnik pracuje z pełną prędkością, powoduje znaczne obciążenie pasków napędowych. Przed ustawieniem dźwigni gazu w położeniu pełnego gazu należy wyłączyć zespół tnący.

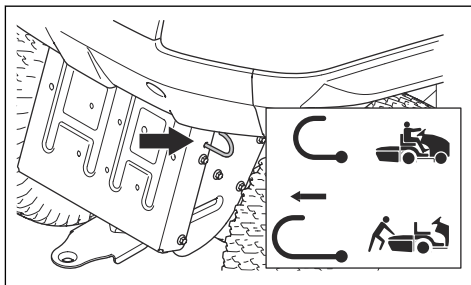
Włączanie i wyłączanie układu napędowego

Aby przestawić produkt przy wyłączonym silniku, układ napędowy musi być wyłączony.



UWAGA: Upewnić się, że dźwignia jest ustawiona w jednym z dwóch skrajnych położen. Nie korzystać z położen pośrednich.

Dźwignia włączania i wyłączania układu napędowego znajduje się za prawym tylnym kołem.

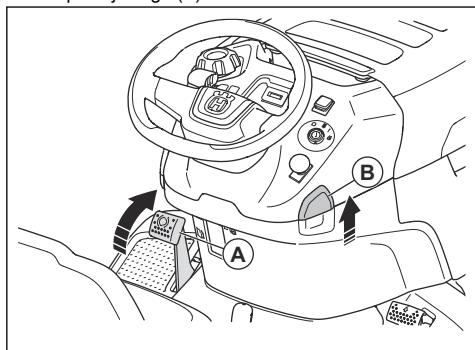


- Wcisnąć dźwignię całkowicie, aby włączyć układ napędowy.
- Wysunąć dźwignię całkowicie, aby wyłączyć układ napędowy.

Załączanie i zwalnianie hamulca postojowego

- Aby włączyć hamulec postojowy, należy wykonać poniższe czynności.

- a) Całkowicie wcisnąć pedał hamulca postojowego (A) i pociągnąć do góry blokadę hamulca postojowego (B).



- b) Zwolnić pedał hamulca postojowego.

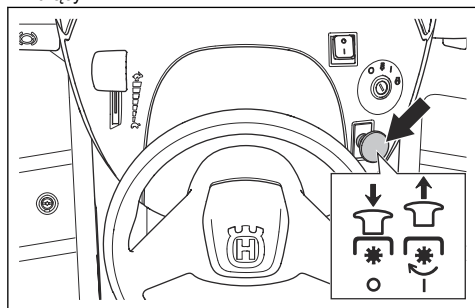
- Aby zwolnić hamulec postojowy, nacisnąć i zwolnić pedał hamulca postojowego.

Włączanie i wyłączenie zespołu tnącego



OSTRZEŻENIE: Nie wolno używać zespołu tnącego bez deflektora zamontowanego na wylocie trawy.

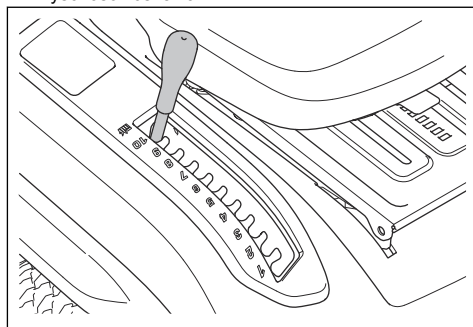
- Wyciągnąć przycisk WOM, aby włączyć zespół tnący.



- Wcisnąć przycisk WOM, aby wyłączyć zespół tnący.

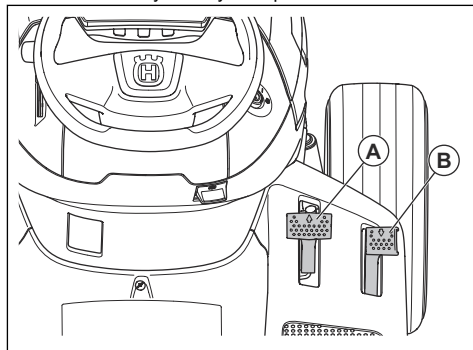
Regulacja wysokości koszenia

- Pociągnąć dźwignię wysokości koszenia w kierunku fotela i unieruchomić w 1 z wycięć, aby ustawić wysokość koszenia.



Obsługa produktu

1. Uruchomić silnik. Patrz *Uruchamianie produktu na stronie 54*.
2. Zwolnić hamulec postojowy. Patrz *Załączanie i zwalnianie hamulca postojowego na stronie 54*.
3. Delikatnie nacisnąć pedał jazdy do przodu (A) lub pedał jazdy do tyłu (B). Prędkość wzrasta wraz z naciskiem wywieranym na pedał.



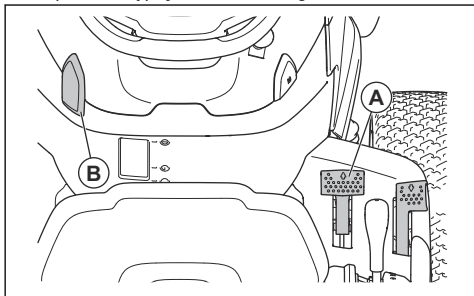
Uwaga: Po zwolnieniu pedału jazdy do przodu i pedału jazdy do tyłu powracają do położenia neutralnego.

4. Aby zahamować, zwolnić pedały.
5. Wybrać prawidłową wysokość koszenia. Patrz *Regulacja wysokości koszenia na stronie 55*.
6. Włączyć zespół tnący. Patrz *Włączanie i wyłączenie zespołu tnącego na stronie 55*.

Korzystanie z tempomatu (TS 220T)

Tempomatu należy używać wyłącznie do jazdy do przodu na gładkich, prostych powierzchniach.

1. Nacisnąć pedał jazdy do przodu (A). Utrzymać pedał jazdy do przodu w położeniu, które zapewnia odpowiednią prędkość dla danego terenu.



2. Pociągnąć blokadę tempomatu (B) w górę i przytrzymać ją podczas zwalniania pedału jazdy do przodu.
3. Zwolnić blokadę tempomatu, aby włączyć tempomat.
4. Nacisnąć pedał jazdy do przodu, aby wyłączyć tempomat.

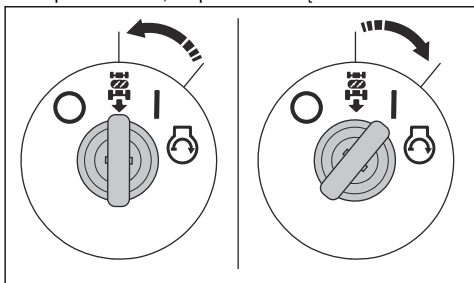
Korzystanie z systemu koszenia podczas jazdy do tyłu (ROS)

Uwaga: W przypadku próby jazdy maszyną do tyłu, gdy zespół tnący jest włączony, silnik natychmiast się zatrzymuje. Włączyć układ ROS, aby po włączeniu zespołu tnącego cofał się wraz z produktem.



OSTRZEŻENIE: Przed i w trakcie ruchu urządzenia do tyłu należy patrzeć w dół i za produkt, aby zapewnić bezpieczeństwo innym osobom.

1. Aby włączyć system ROS, przekręcić kluczyk zapłonu w lewo, do położenia włączenia ROS.

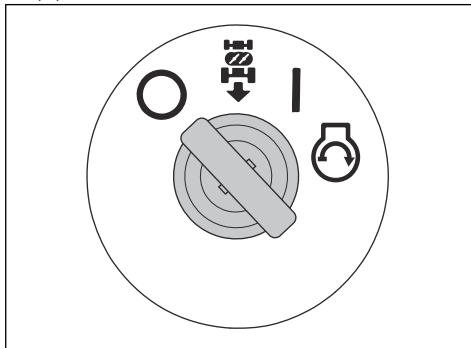


2. Powoli nacisnąć pedał jazdy do tyłu, aby ruszyć.
3. Aby wyłączyć system ROS, przekręcić kluczyk zapłonu w prawo, do położenia włączenia silnika (I).

Wyłączenie produktu

1. Wyłączyć zespół tnący. Patrz *Włączanie i wyłączanie zespołu tnącego na stronie 55*.

2. Obrócić kluczyk zapłonu do położenia wyłączenia (O).

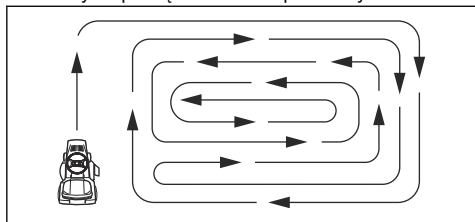


3. Gdy urządzenie stoi nieruchomo, a silnik jest wyłączony, zaciągnąć hamulec postojowy. Patrz *Załączanie i zwalnianie hamulca postojowego na stronie 54*.

Uzyskiwanie dobrych rezultatów koszenia

- Aby zapewnić możliwie jak najlepszą wydajność, regularnie wykonywać prace konserwacyjne przy produkcie zgodnie z planem konserwacji. Patrz *Plan konserwacji na stronie 57*.
- Nie kosić trawy, gdy jest mokra. Mokra trawa może powodować niezadowalający rezultat koszenia.
- Nie wolno używać łańcuchów przeciwśnieżnych podczas pracy z zespołem tnącym.
- Upewnić się, że zespół tnący jest wypoziomowany. Patrz *Regulacja równoległości zespołu tnącego na stronie 67*.
- Jeśli trawa jest wysoka, rozpocząć pracę przy dużej wysokości koszenia i zmniejszać ją stopniowo.
- Jeśli trawa jest wysoka i gruba, należy poruszać się produktem do przodu z niską prędkością.
- Podczas koszenia trawy używać ustawienia pełnego gazu.
- Kosić trawę według nieregularnego wzoru.
- Podczas cięcia w pobliżu drzew, krzewów lub ścieżek używać lewej strony zespołu tnącego. Nóż tnie około 15 mm od bocznej krawędzi zespołu tnącego.

- Podczas wycinania dużych obszarów należy skręcać maszyną w prawo podczas 1 lub 2 skrętów wokół obszaru roboczego. Ta procedura pozwoli na wyładowywanie trawy z dala od krzewów, ogrodzeń i podjazdów. Po około 2 skrętach na obszarze pracy należy rozpocząć koszenie w przeciwnym kierunku.
- Aby uzyskać najlepszy efekt koszenia, kosić trawę często.



Przegląd

Wstęp

przeczytać ze zrozumieniem rozdział poświęcony bezpieczeństwu.



OSTRZEŻENIE: Przed rozpoczęciem prac konserwacyjnych należy

Plan konserwacji

X = zalecenia są zawarte w niniejszej instrukcji obsługi.

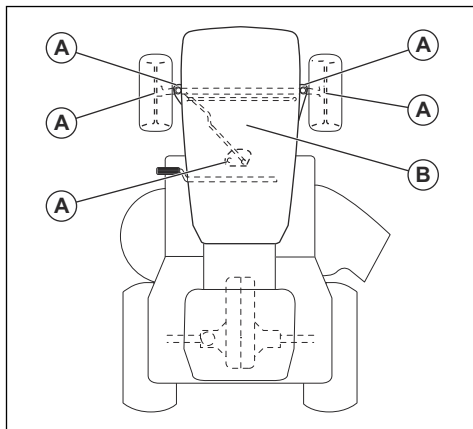
O = zalecenia nie zostały zawarte w niniejszej instrukcji obsługi. Wykonanie przeglądu należy zlecić autoryzowanemu warsztatowi obsługi technicznej.

Plan konserwacji		Przed każdym użyciem/co tydzień	Co 50 godz. lub raz w roku
Ogólne	Wyczyścić akumulator i zaciski.		O
	Sprawdzić poziom naładowania akumulatora. W razie potrzeby naładować akumulator.		X
	Sprawdzić wszystkie paski i koła pasowe pod kątem zużycia i uszkodzenia. Wymienić zużyte lub uszkodzone naklejki.		O
	Wyczyścić silnik i przekładnię.	X	X
	Sprawdzić wszystkie przewody pod kątem uszkodzeń.		O
	Nasmarować produkt. Patrz wykaz punktów smarowania.		X
	Upewnić się, że wszystkie elementy mocujące są prawidłowo dokręcone.		O
	Upewnić się, że ciśnienie we wszystkich oponach jest prawidłowe.	X	X

Plan konserwacji		Przed każdym użyciem/co tydzień	Co 50 godz. lub raz w roku
Silnik	Sprawdzić wąż paliwowy pod kątem zużycia i uszkodzenia. W razie konieczności wymienić przewód paliwowy.		O
	Wymienić filtr paliwa.		X
	Oczyszczyć filtr powietrza.	X	
	Wymienić filtr powietrza.		X
	Zdemontować tłumik i deflektor ciepła.	X	X
	Sprawdzić poziom oleju silnikowego. W razie potrzeby wlać odpowiednią ilość oleju silnikowego.	X	
	Wymienić olej silnikowy.		X
	Wymienić filtr oleju silnikowego.		X
	Wymienić świecę zapłonową.		X
	Sprawdzić obroty silnika. W razie potrzeby wyregulować prędkość obrotową silnika.		O
Przekładnia, elementy sterowania i układ napędowy	Sprawdzić wentylator chłodzący przekładni.	X	X
	Zdemontować koła i nasmarować osie.		O
	Upewnić się, że urządzenie nie porusza się, gdy pedały znajdują się w położeniu neutralnym.		X
	Przetestować tryby jazdy do przodu i do tyłu przy różnych prędkościach.		O
	Sprawdzić przełącznik elementu sterującego załączaniem noża.		X
	Sprawdzić przełącznik dźwigni wysokości koszenia.		X
	Sprawdzić przełączniki pedałów jazdy do przodu i jazdy do tyłu.		X
	Sprawdzić hamulec postojowy.	X	
Sprawdzić układ wykrywania obecności operatora (OPC).	X		
Osprzęt tnący	Wyczyścić zespół tnący, osłony pod paskiem oraz pod zespołem tnącym.		X
	Sprawdzić równoległość zespołu tnącego. Wyregulować zespół tnący, jeśli to konieczne.		X
	Sprawdzić pasek zespołu tnącego pod kątem zużycia i uszkodzenia.		O
	Sprawdzić noże pod kątem śladów zużycia i uszkodzeń. W razie potrzeby naostrzyć lub wymienić noże.		X
	Sprawdzić hamulce noży (zależnie od wyposażenia).		O

Plan konserwacji		Przed każdym użyciem/co tydzień	Co 50 godz. lub raz w roku
Pojemnik na trawę (tylko modele TC)	Sprawdzić pojemnik na trawę i przełączniki pojemnika na trawę.		X

Plan smarowania



A. Ogólne smarowanie. Nasmarować połączenie smarne trzpienia oraz zęby elementów zębatych przekładni kierowniczej i kolumny kierowniczej.

B. Smarowanie silnika. Patrz *Sprawdzenie poziomu oleju silnikowego na stronie 62*.

Czyszczenie produktu



UWAGA: Nie stosować myjek wysokociśnieniowych ani parowych. Woda może przedostać się do łożysk i połączeń elektrycznych, co może doprowadzić do powstania korozji i uszkodzenia produktu.

Wyczyścić produkt natychmiast po użyciu.

- Nie należy czyścić nagranych powierzchni, takich jak silnik, tłumik i układ wydechowy. Poczekać, aż powierzchnie ostygną, a następnie usunąć trawę i zabrudzenia.
- Przed umyciem wodą oczyścić szczotką. Usunąć skoszoną trawę i brud z przekładni, powierzchni wokół przekładni, wlotu powietrza przekładni i silnika.
- Wyczyścić górną powierzchnię zespołu tnącego oraz obszary pod osłonami pasków i pod zespołem tnącym. Czyszczenie zespołu tnącego, patrz *Czyszczenie zespołu tnącego na stronie 59*.
- Do czyszczenia produktu użyć bieżącej wody z węża ogrodowego. Nie używać myjek wysokociśnieniowych.

- Nie kierować strumienia wody na podzespoły elektryczne ani na łożyska. Detergent zwykle zwiększa zakres uszkodzeń.
- Gdy produkt jest już czysty, uruchomić na krótki czas zespół tnący, aby usunąć pozostałości wody.

Czyszczenie silnika i tłumika

Utrzymywać silnik i tłumik w czystości i usuwać z nich ściętą trawę oraz zabrudzenia. Ścięta trawa, która przedostanie się do paliwa lub oleju w silniku, może zwiększyć ryzyko pożaru oraz przegrzania silnika. Przed wyczyszczeniem silnika poczekać na jego ostygnięcie. Wyczyścić za pomocą wody i szczotki.

Ścięta trawa wokół tłumika szybko wysycha i stwarza ryzyko pożaru. Użyć szczotki lub usunąć ściętą trawę wodą, gdy tłumik jest zimny.

Czyszczenie zespołu tnącego



OSTRZEŻENIE: Nie należy używać produktu z pękniętym lub brakującym portem do przepłukiwania zespołu. Istnieje ryzyko uderzenia wyrzucanymi przedmiotami. Należy natychmiast wymienić uszkodzony lub brakujący port do przepłukiwania zespołu.

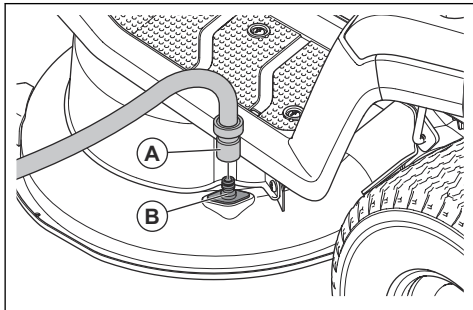
- Produkt należy zaparkować w czystym miejscu na trawniku, w pobliżu źródła wody z dostępem do węża ogrodowego.



UWAGA: Nie kierować rynny wyrzutowej w stronę budynków lub pojazdów.

- Upewnić się, że zespół tnący jest wyłączony. Patrz *Włączanie i wyłączanie zespołu tnącego na stronie 55*.
- Zatrzymać silnik. Patrz *Wyłączanie produktu na stronie 56*.
- Zaciągnąć hamulec postojowy. Patrz *Załączanie i zwalnianie hamulca postojowego na stronie 54*.

5. Podłączyć wąż ogrodowy (A) do portu do przepłukiwania zespołu (B) i otworzyć dopływ wody.



6. Usiąść w fotelu i uruchomić silnik. Patrz *Uruchamianie produktu na stronie 54.*



UWAGA: Przed uruchomieniem silnika ponownie sprawdzić ten obszar, aby upewnić się, że jest czysty.

7. Załączyć zespół tnący i pozostawić pracujący przy pełnym otwarciu przepustnicy do czasu, aż będzie czysty. Patrz *Włączanie i wyłączanie zespołu tnącego na stronie 55.*
8. Odłączyć zespół tnący i wyłączyć silnik, patrz *Włączanie i wyłączanie zespołu tnącego na stronie 55* oraz *Wyłączanie produktu na stronie 56.*
9. Zamknąć dopływ wody i odłączyć wąż doprowadzający wodę od portu do przepłukiwania zespołu.
10. Ustawić produkt w suchym miejscu.
11. Usiąść w fotelu i uruchomić silnik. Patrz *Uruchamianie produktu na stronie 54.*
12. Załączyć zespół tnący i pozostawić go w stanie włączenia do czasu wyschnięcia zespołu tnącego.

Czyszczenie wlotu powietrza do silnika

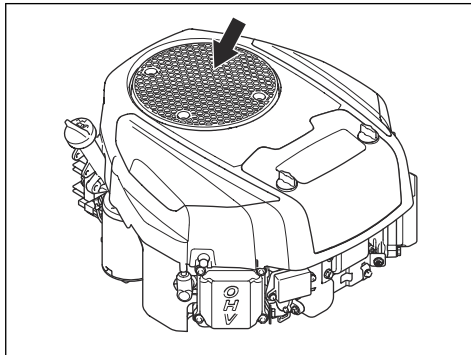


OSTRZEŻENIE: Zatrzymać silnik. W układzie wlotu powietrza znajdują się obracające się części, które mogą spowodować obrażenia palców.

Uwaga: Na ilustracji przedstawiono tylko jeden typ silnika. Silnik w urządzeniu może być inny, ale procedura jest taka sama.

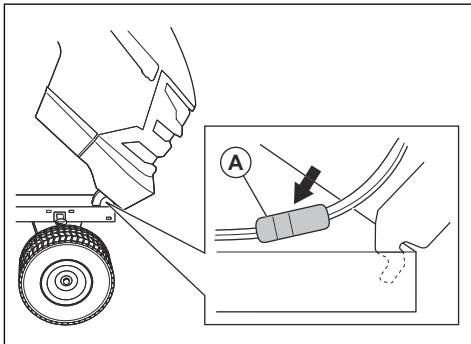
1. Otworzyć pokrywę silnika.

2. Upewnić się, że wlot powietrza do silnika nie jest zablokowany.



3. Usunąć trawę i zabrudzenia za pomocą szczotki.

Demontaż i montaż pokrywy silnika



1. Otworzyć pokrywę silnika.
2. Odłączyć złącze przewodu reflektorów (A).
3. Odchylić pokrywę silnika do przodu i podnieść, aby zdjąć ją z urządzenia.
4. Aby zamontować pokrywę silnika, wykonać procedurę w odwrotnej kolejności.

Sprawdzanie hamulca postojowego

1. Zaparkować na utwardzonej powierzchni na pochyłości.

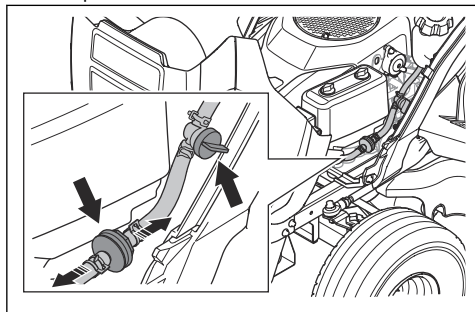
Uwaga: Na czas kontroli hamulca postojowego nie parkować na trawiastym zboczu.

2. Zaciągnąć hamulec postojowy. Patrz *Załączanie i zwalnianie hamulca postojowego na stronie 54.*
3. Jeśli urządzenie zacznie jechać, zlecić regulację hamulca postojowego autoryzowanemu punktowi serwisowemu.
4. Nacisnąć ponownie pedał hamulca postojowego, aby zwolnić hamulec postojowy.

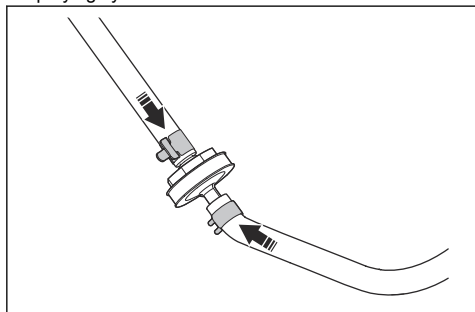
Wymiana filtra paliwa

Uwaga: Na ilustracji przedstawiono tylko jeden typ filtra paliwa. Filtr paliwa w urządzeniu może być inny, ale procedura jest taka sama.

1. Otworzyć pokrywę silnika, aby uzyskać dostęp do filtra paliwa.
2. Zamknąć zawór odcinający paliwo.
3. Ścisnąć przewód elastyczny zbiornika paliwa, aby zapobiec wyciekom.
4. Odsunąć opaski zaciskowe z filtra paliwa za pomocą szczypec z płaskimi końcówkami.
5. Wyciągnąć filtr paliwa z końcówek przewodów elastycznych. Może dojść do wycieku niewielkiej ilości paliwa.



6. Wcisnąć nowy filtr paliwa w końcówki przewodów elastycznych. Zastosować płynny detergent na końcówkach filtra paliwa, aby ułatwić połączenie.
7. Wcisnąć zaciski przewodów elastycznych tak, aby przylegały do filtra.

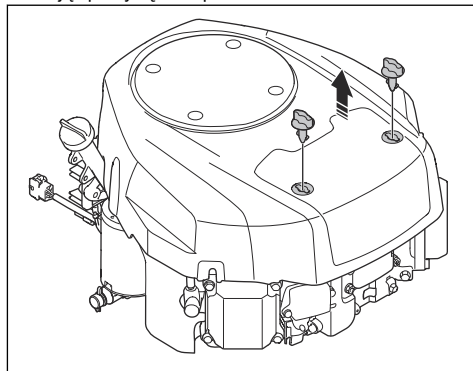


Czyszczenie i wymiana filtra powietrza

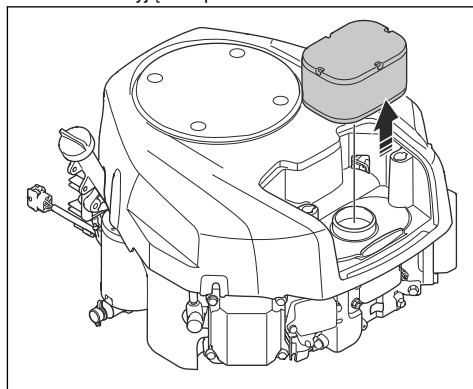
Uwaga: Na ilustracji przedstawiono tylko jeden typ filtra powietrza. Filtr powietrza w urządzeniu może być inny, ale procedura jest taka sama.

1. Obrócić 2 pokręta o ¼ obrotu w lewo.

2. Zdjąć pokrywę filtra powietrza.



3. Ostrożnie wyjąć filtr powietrza.



4. Aby wyczyścić piankowy filtr powietrza, należy wykonać poniższe czynności.
 - a) Wymontować piankowy filtr powietrza z wkładu filtra powietrza.
 - b) Oczyszczyć piankowy filtr powietrza łagodnym detergentem.
 - c) Poczeekać, aż piankowy filtr powietrza wyschnie.
 - d) Zamontować piankowy filtr powietrza na wkładzie filtra powietrza.
5. Aby wyczyścić papierowy filtr powietrza, należy wykonać poniższe czynności.
 - a) Uderzyć papierowym filtrem powietrza o twardą powierzchnię.
 - b) Przedmuchać sprężonym powietrzem od wewnętrznej strony papierowego filtra powietrza.

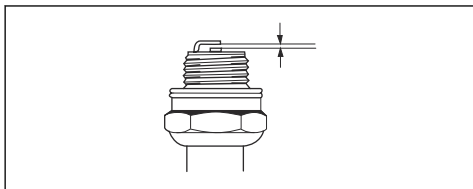


UWAGA: Jeśli papierowego filtra powietrza nie uda się wyczyścić, wymienić papierowy filtr powietrza.

6. Zamontować filtr powietrza, wykonując powyższe czynności w odwrotnej kolejności.

Sprawdzenie i wymiana świecy zapłonowej

1. Otworzyć pokrywę silnika.
2. Odłączyć fajkę świecy zapłonowej i oczyścić obszar wokół świecy zapłonowej.
3. Wymontować świecę zapłonową za pomocą klucza do świec.
4. Kontrola świecy zapłonowej. Wymienić ją, jeśli elektrody są spalone lub jeśli izolacja jest pęknięta lub uszkodzona. Jeśli świeca nie jest uszkodzona, wyczyścić ją stalową szczotką.
5. Zmierzyć odstęp między elektrodami i upewnić się, że jest prawidłowy. Patrz *Dane techniczne* na stronie 75.



6. Zgiąć elektrodę boczną, aby wyregulować odstęp pomiędzy elektrodami.
7. Umieścić świecę zapłonową z powrotem i przekręcić ją ręcznie, aż dotknie gniazda.
8. Dokręcić świecę zapłonową za pomocą klucza do świec, aż podkładka zostanie ściśnięta.
9. Dokręcić używaną świecę zapłonową dodatkowo o 1/8 obrotu, a nową świecę o 1/4 obrotu.



UWAGA: Świece, które nie zostaną odpowiednio dokręcone, mogą spowodować uszkodzenie silnika.

10. Podłączyć fajkę świecy zapłonowej.



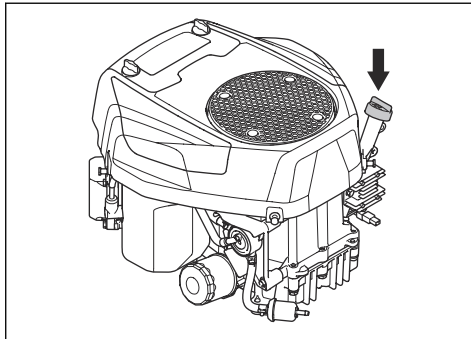
UWAGA: Nie uruchamiać silnika, jeśli świeca zapłonowa lub przewód zapłonowy są wymontowane.

Sprawdzanie poziomu oleju silnikowego

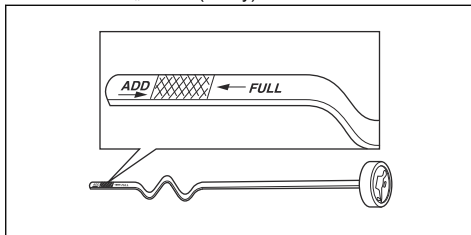
Uwaga: Na ilustracji przedstawiono tylko jeden typ silnika. Silnik w urządzeniu może być inny, ale procedura jest taka sama.

1. Zaparkować produkt na równym podłożu i wyłączyć silnik.
2. Otworzyć pokrywę silnika.

3. Poluzować i wyjąć przętowy wskaźnik poziomu oleju.



4. Zetrzeć olej z przętowego wskaźnika poziomu oleju.
5. Włożyć z powrotem przętowy wskaźnik poziomu oleju i dokręcić go.
6. Poluzować i wyciągnąć przętowy wskaźnik poziomu oleju, po czym odczytać poziom oleju.
7. Poziom oleju musi znajdować się między oznaczeniami na przętowym wskaźniku poziomu oleju. Jeśli poziom oleju znajduje się w pobliżu oznaczenia „ADD” (Uzupełnij), dolać oleju do oznaczenia „FULL” (Pełny).



8. Wlać olej przez otwór, w którym umieszczany jest przętowy wskaźnik poziomu oleju. Uzupełniać poziom oleju powoli.

Uwaga: Patrz *Dane techniczne* na stronie 75, aby uzyskać informacje dotyczące polecanych przez nas rodzajów oleju silnikowego. Nie mieszać różnych typów oleju.

9. Dokręcić przętowy wskaźnik poziomu oleju.
10. Uruchomić silnik i pozostawić go na biegu jałowym na ok. 30 sekund.
11. Zatrzymać silnik.
12. Odczekać 30 sekund i ponownie sprawdzić poziom oleju.

Wymiana oleju silnikowego

Jeżeli silnik jest zimny, przed spuszczeniem oleju silnikowego uruchomić silnik na 1–2 minuty. Dzięki temu olej silnikowy będzie ciepły, a jego spuszczenie będzie szybsze.

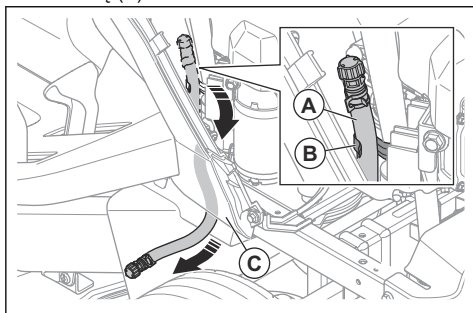


OSTRZEŻENIE: Przed spuszczeniem oleju silnik powinien być wyłączony przez 1–2 minuty. Olej staje się bardzo gorący i może spowodować poparzenia. Począkać na ostygnięcie silnika przed spuszczeniem oleju silnikowego.

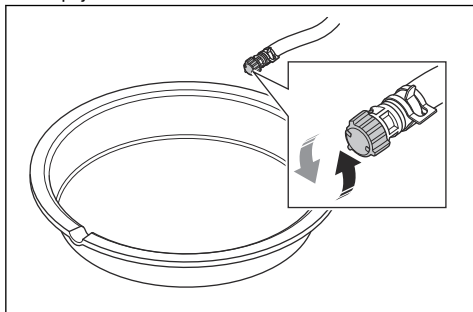


OSTRZEŻENIE: W przypadku rozlania oleju silnikowego na ciało, zmyć go wodą z mydłem.

1. Wymontować przewód spustowy oleju (A) z uchwytu (B) i przełożyć przewód spustowy oleju przez szczelinę (C).

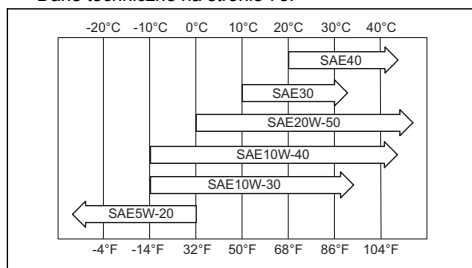


2. Umieścić zbiornik pod korkiem spustowym oleju.
3. Wyjąć prętowy wskaźnik poziomu oleju.
4. Zdjąć zaślepkę z zaworu spustowego oleju i spuścić olej silnikowy do pojemnika.



5. Po spuszczeniu całego oleju zamontować zaślepkę na zaworze spustowym oleju.
6. Jeśli silnik jest wyposażony w filtr oleju, wymienić filtr oleju. Patrz *Wymiana filtra oleju* na stronie 63.

7. Wlać powoli olej przez otwór na prętowy wskaźnik poziomu. Użyć oleju o lepkości zgodnej z zakresem temperatur w miejscu użytkowania maszyny, kierując się poniższą ilustracją. Patrz *Dane techniczne* na stronie 75.



UWAGA: Nie mieszać różnych typów oleju.

8. Zamontować prętowy wskaźnik poziomu oleju.
9. Przekazać zużyty olej silnikowy do utylizacji.

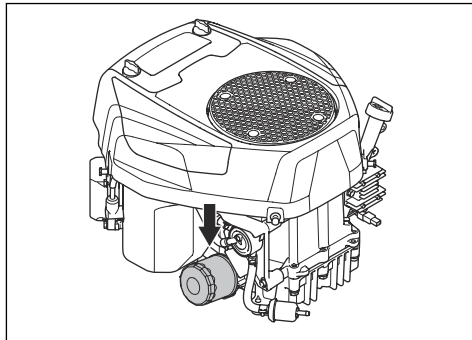
Wymiana filtra oleju



OSTRZEŻENIE: Stosować rękawice ochronne. W przypadku rozlania oleju silnikowego na ciało, zmyć go wodą z mydłem.

Uwaga: Na ilustracji przedstawiono tylko jeden typ filtra oleju. Filtr oleju w urządzeniu może być inny, ale procedura jest taka sama.

1. Spuścić olej silnikowy. Patrz *Wymiana oleju silnikowego* na stronie 62.
2. Obrócić filtr oleju w lewo, aby go wymontować.



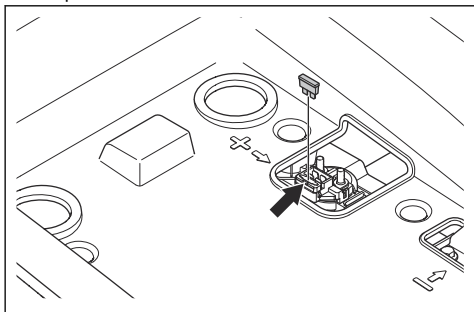
3. Delikatnie nasmarować gumową uszczelkę na nowym filtrze oleju za pomocą nowego oleju silnikowego.

4. Przekręcić filtr oleju ręką w prawo, aż do momentu uzyskania odpowiedniego ustawienia gumowej uszczelki, a następnie wykonać jeszcze pół obrotu.
5. Napełnić silnik nowym olejem silnikowym. Patrz *Wymiana oleju silnikowego na stronie 62*.
6. Uruchomić silnik i pozostawić go na biegu jałowym na 3 minuty.
7. Wyłączyć silnik i upewnić się, że z filtra oleju nie wycieka olej.
8. Dolać oleju silnikowego, aby uzupełnić poziom o ilość oleju znajdującego się w nowym filtrze oleju.

Wymiana głównego bezpiecznika

Bezpiecznik główny znajduje się w gnieździe bezpiecznika na przekaźniku rozruchu, pod fotelem.

1. Przechylić fotel do przodu.
2. Wymontować złącze z gniazda bezpiecznika.
3. Wyciągnąć bezpiecznik główny z gniazda bezpiecznika.



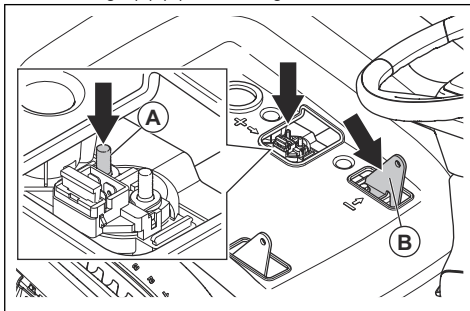
4. Wymienić uszkodzony bezpiecznik na nowy (tego samego typu). Patrz *Dane techniczne na stronie 75*.

Jeśli główny bezpiecznik znów się przepali w krótkim czasie po wymianie, oznacza to, że występuje zwarcie. Przed ponownym użyciem produktu należy usunąć przyczynę zwarcia.

Ładowanie akumulatora

Naładować akumulator, jeśli jest zbyt słaby, aby uruchomić silnik.

1. Podłączyć dodatni (+) przewód ładowania do zacisku dodatniego (+) (A) elektromagnesu rozrusznika.



2. Podłączyć ujemny (-) przewód ładowania do ujemnego (-) punktu połączenia (B).
3. Użyć standardowej ładowarki akumulatorów.



UWAGA: Nie używać ładowarki rozruchowej. Spowoduje to uszkodzenie układu elektrycznego produktu.

4. Zawsze odłączać stację ładującą przed uruchomieniem silnika.

Awaryjne uruchamianie silnika

Jeśli akumulator jest zbyt słaby, aby uruchomić silnik, można skorzystać z kabli wspomagających w celu uruchomienia w trybie awaryjnym. Produkt ma instalację 12 V z ujemną masą. Produkt używany do rozruchu awaryjnego musi również mieć instalację 12 V z ujemną masą.

Podłączanie kabli rozruchowych

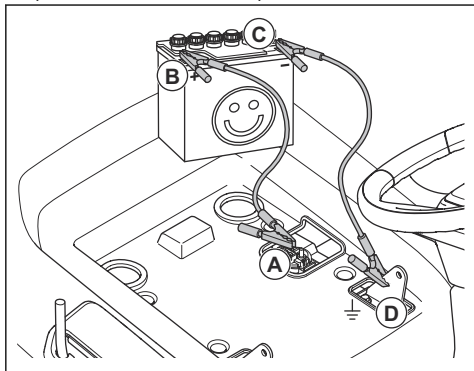


OSTRZEŻENIE: Istnieje ryzyko wybuchu gazów, które wydobywają się z akumulatora. Nie podłączać ujemnego zacisku naładowanego akumulatora do lub w pobliżu ujemnego zacisku rozładowanego akumulatora.



UWAGA: Nie używać kosiarki do awaryjnego uruchamiania innych pojazdów.

1. Podłączyć jeden koniec czerwonego przewodu akumulatora do DODATNIEGO (+) zacisku (A) na przełączniku uruchamiania pod fotelem.



2. Podłączyć drugi koniec czerwonego przewodu do DODATNIEGO (+) zacisku (B) naładowanego akumulatora.



OSTRZEŻENIE: Nie doprowadzać do zwarcia końców czerwonego przewodu z podwoziem. Spowoduje to zwarcie.

3. Podłączyć jeden koniec czarnego kabla do UJEMNEGO (-) zacisku (C) w pełni naładowanego akumulatora.
4. Podłączyć drugi koniec czarnego przewodu do MASY PODWOZIA (D), z dala od zbiornika paliwa i akumulatora.

Odcłacanie kabli rozruchowych

Uwaga: Odcłączyć kable rozruchowe, wykonując w odwrotnej kolejności czynności związane z podłączeniem.

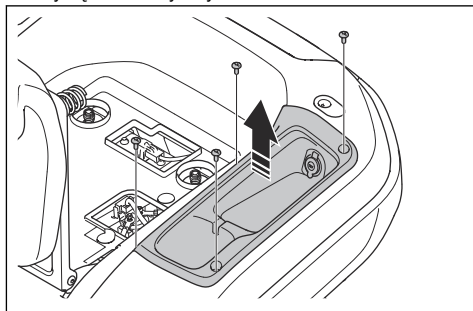
1. Odcłączyć CZARNY przewód od podwozia.
2. Odcłączyć CZARNY przewód od naładowanego akumulatora.
3. Odcłączyć CZERWONY przewód od 2 akumulatorów.

Wymiana akumulatora

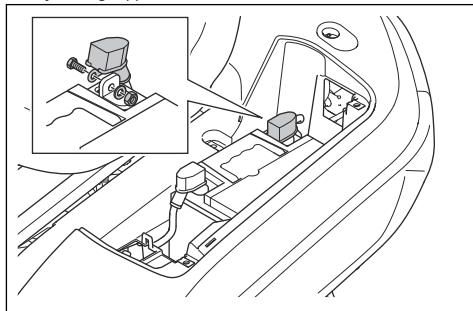


OSTRZEŻENIE: Ryzyko porażenia prądem i poparzeń. Nie używać metalowych opasek na nadgarstek ani innych metalowych akcesoriów. Metalowe przedmioty, które dotkną styków akumulatora, mogą spowodować poparzenia, porażenie prądem elektrycznym i zwarcie w akumulatorze.

1. Wymontować lewy uchwyt, jeśli jest zamontowany. Patrz *Demontaż i montaż uchwytów (TS 220T)* na stronie 52.
2. Przechylić fotel do przodu.
3. Wykręcić 4 śruby i wymontować schowek.

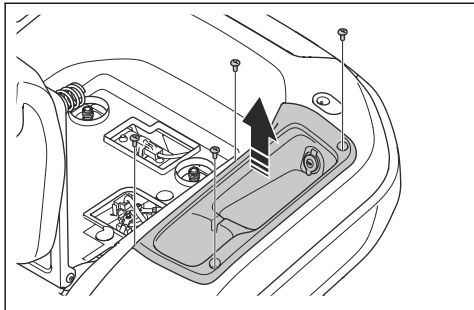


4. Zdjąć osłonę zacisku zlokalizowaną na czarnym przewodzie akumulatora.
5. Wymontować śrubę, podkładkę i nakrętkę oraz odłączyć czarny przewód akumulatora od zacisku ujemnego (-) akumulatora.



6. Zdjąć osłonę zacisku zlokalizowaną na czerwonym przewodzie akumulatora.
7. Odkręcić śrubę i nakrętkę i odłączyć czerwony przewód akumulatora od zacisku dodatniego (+) akumulatora.
8. Ostrożnie wyjąć akumulator.
9. Umieścić nowy akumulator na miejscu.
10. Podłączyć czerwony przewód akumulatora do zacisku dodatniego (+) akumulatora, a następnie przykręcić nakrętkę i śrubę.
11. Założyć osłonę zacisku zlokalizowaną na czerwonym przewodzie akumulatora.
12. Podłączyć czarny przewód akumulatora do zacisku ujemnego (-) akumulatora, a następnie przykręcić nakrętkę oraz śrubę i założyć osłonę zacisku.
13. Założyć pokrywę akumulatora i zamocować opaskę.

14. Zamontować schowek i wkręcić 4 śruby.



15. Zamontować lewy uchwyt, jeśli został wymontowany. Patrz *Demontaż i montaż uchwytów (TS 220T)* na stronie 52.

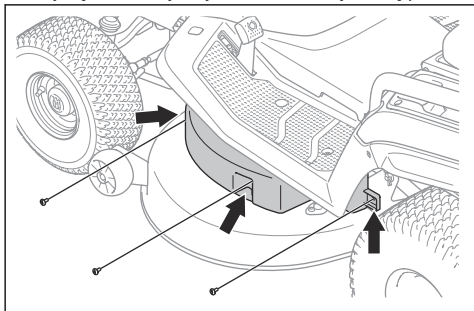
Ciśnienie w oponie

Upewnić się, że ciśnienie we wszystkich 4 oponach jest prawidłowe. Patrz *Dane techniczne* na stronie 75.

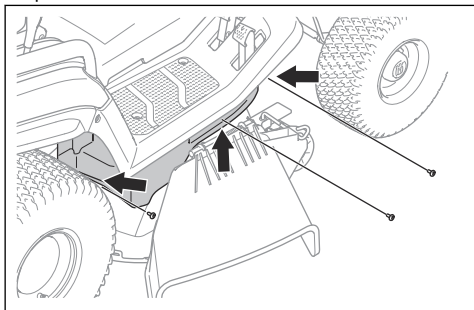
Zespół tnący

Demontaż i montaż zespołu tnącego

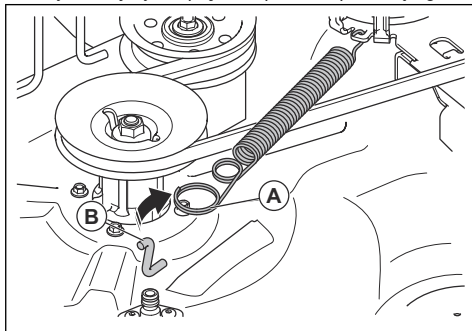
1. Wyłączyć zespół tnący i zatrzymać silnik.
2. Ustawić zespół tnący w najniższej pozycji.
3. Wykręcić 3 śruby i wymontować lewą osłonę paska.



4. Wykręcić 3 śruby i wymontować prawą osłonę paska.



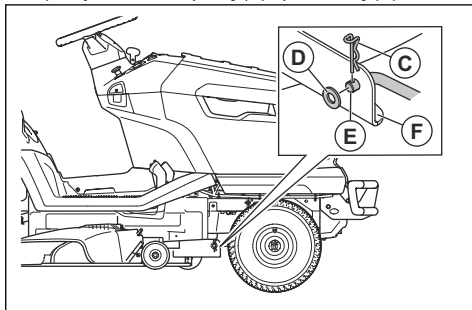
5. Wymontować sprężynę (A) z uchwytu sprężyny (B), aby zmniejszyć napięcie pasa zespołu tnącego.



6. Zdjąć pasek zespołu tnącego z koła pasowego silnika.

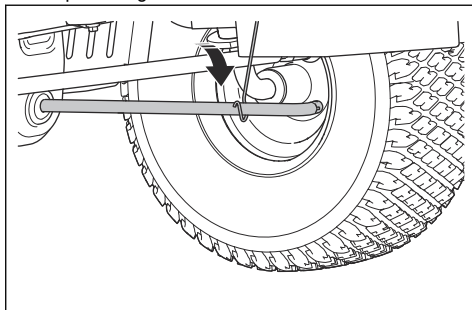
7. Aby odłączyć przednie ciągło, wykonać poniższe czynności.

a) Wymontować spinękę (C) i podkładkę (D).



b) Odłączyć przednie ciągło (E) od uchwytu (F) na zespole tnącym.

c) Umieścić ciągło przednie w uchwycie ciągła przedniego.

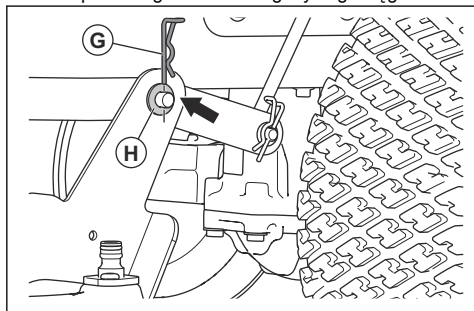


8. Aby odłączyć 2 tylne ciągła, wykonać poniższe czynności. Jedno tylne ciągło znajduje się po lewej stronie, a drugie po prawej stronie.



OSTRZEŻENIE: Zespół tnący jest ciężki. Podczas odłączania 2 tylnych ciągnięł za pomocą łomu lub odpowiednika podłożonego pod zespół tnący podtrzymać ciężar zespołu tnącego.

- a) Wymontować spinkę (G) i podkładkę (H) z przedniego końca lewego tylnego ciągnięła.



- b) Odłączyć zespół tnący od lewego tylnego ciągnięła.
c) Jedną ręką pociągnąć i przytrzymać dźwignię wysokości koszenia w najniższym położeniu. Wymontować spinkę i podkładkę z prawego tylnego ciągnięła.



OSTRZEŻENIE: Nie zwalniać dźwigni wysokości koszenia. Mechanizm regulacji wysokości koszenia jest sprężynowy. Siła wywierana przez sprężynę może spowodować zmiążdżenie, jeśli dźwignia wysokości koszenia nie zostanie pociągnięta i przytrzymana.

- d) Odłączyć zespół tnący od prawego tylnego ciągnięła.
e) Ostrożnie zwolnić dźwignię wysokości koszenia.



OSTRZEŻENIE: Mechanizm regulacji wysokości koszenia jest sprężynowy. Siła wywierana przez sprężynę może spowodować zmiążdżenie. Należy trzymać części ciała z dala od maszyny.

9. Ustawić dźwignię wysokości koszenia w najwyższym położeniu.
10. Wymontować zespół tnący z maszyny.
11. Zamontować zespół tnący, zachowując odwrotną kolejność czynności.



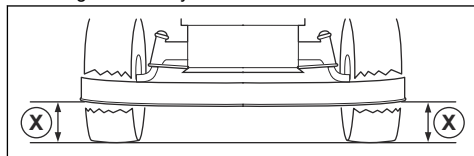
UWAGA: Upewnić się, że pasek napędowy jest założony prawidłowo i nie zostanie ściśnięty podczas montażu zespołu tnącego.

Regulacja równoległości zespołu tnącego

Przeprowadzanie regulacji bocznej zespołu tnącego

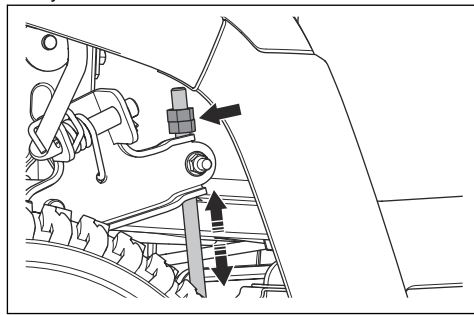
Jeśli wysokość koszenia po prawej i lewej stronie nie jest taka sama, można wyregulować wysokość koszenia.

1. Upewnić się, że ciśnienie we wszystkich 4 oponach jest prawidłowe. Patrz *Ciśnienie w oponie na stronie 66*.
2. Zaparkować produkt na równym podłożu.
3. Ustawić zespół tnący w najwyższej pozycji.
4. Zmierzyć odległość (X) od dolnej krawędzi zespołu tnącego do podłoża z lewej i z prawej strony. Odległość musi być taka sama z 2 stron.



OSTRZEŻENIE: Noże na zespole tnącym są ostre i mogą spowodować obrażenia. Stosować rękawice ochronne.

5. Poluzować przeciwnakrętki na ogranicznikach wysokości koszenia.



Uwaga: Ograniczniki wysokości koszenia znajdują się za zespołem tnącym, przed tylnymi kołami.

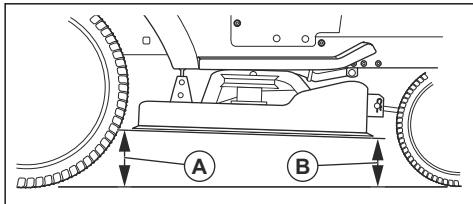
6. Wyregulować nakrętki na ogranicznikach wysokości koszenia tak, aby wysokość koszenia zespołu tnącego była taka sama po lewej i prawej stronie.
- a) Obracanie nakrętek w lewo powoduje opuszczanie zespołu tnącego.
 - b) Obracanie nakrętek w prawo powoduje podnoszenie zespołu tnącego.
7. Ponownie zmierzyć odległość. Wyregulować tak, aby 2 strony były równe.

8. Po zakończeniu regulacji bocznej pokręcić przeciwnakrętki.
9. Zacząć koszenie trawy i sprawdzić wyniki. W razie potrzeby dokonać regulacji.

Przeprowadzanie regulacji wzdłużnej zespołu tnącego

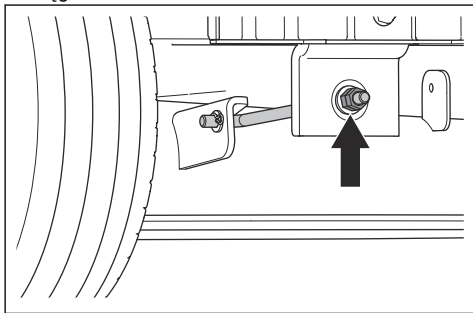
Przed wyregulowaniem podłużnym zespół tnący musi zostać wyregulowany poprzecznie. Patrz *Przeprowadzanie regulacji bocznej zespołu tnącego na stronie 67*.

1. Upewnić się, że ciśnienie we wszystkich 4 oponach jest prawidłowe. Patrz *Ciśnienie w oponie na stronie 66*.
2. Zaparkować produkt na równym podłożu.
3. Ustawić zespół tnący w najwyższej pozycji.
4. Zmierzyć odległość od dolnej krawędzi zespołu tnącego do podłoża z tyłu (A) i z przodu (B). Odległość z przodu musi być o 5–10 mm mniejsza niż z tyłu.



OSTRZEŻENIE: Noże na zespole tnącym są ostre i mogą spowodować obrażenia. Stosować rękawice ochronne.

5. Jeśli konieczna jest regulacja z przodu, poluzować przeciwnakrętkę i obrócić nakrętkę na przednim cięgle.



Uwaga: Przednie cięgło znajduje się z przodu produktu, za tłumikiem.

- a) Obracanie nakrętki w lewo powoduje opuszczanie przedniej części zespołu tnącego.
- b) Obracanie nakrętki w prawo powoduje podnoszenie zespołu tnącego.

- c) Po zakończeniu regulacji z przodu pokręcić przeciwnakrętkę.

Sprawdzanie noży

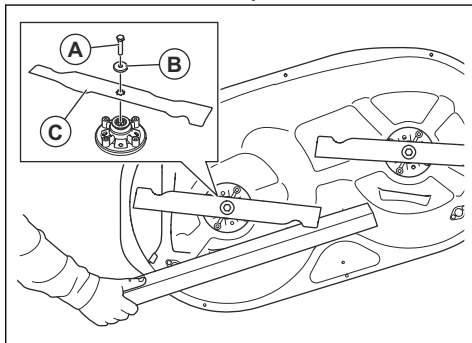


UWAGA: Uszkodzone lub niewłaściwie wyważone noże mogą uszkodzić produkt. Wymienić uszkodzone noże. Naostrzenie i wyważenie tępych noży należy zlecić autoryzowanemu punktowi serwisowemu.

1. Zdemontować zespół tnący. Patrz *Demontaż i montaż zespołu tnącego na stronie 66*.
2. Przyjrzeć się nożom, aby sprawdzić, czy nie są uszkodzone, i naostrzyć je w razie potrzeby.

Wymiana noży

1. Zdemontować zespół tnący. Patrz *Demontaż i montaż zespołu tnącego na stronie 66*.
2. Zablokować nóż drewnianym klockiem.



3. Wykręcić śrubę (A) z podkładką (B) i wymontować nóż (C).
4. Zamontować nowe noże z wygiętymi końcówkami w kierunku zespołu tnącego.



OSTRZEŻENIE: Zamontowanie niewłaściwego typu noża może powodować wyrzucanie przedmiotów z zespołu tnącego i doprowadzić do poważnych obrażeń. Należy używać wyłącznie noży podanych w części *Dane techniczne na stronie 75*.

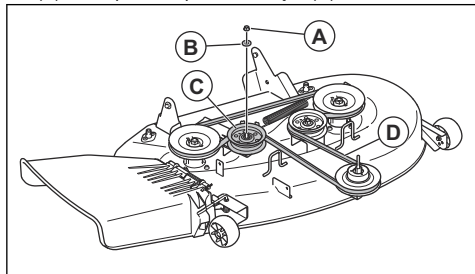
5. Dokręcić śruby momentem 58.5–69.5 Nm.
6. Zamontować zespół tnący. Patrz *Demontaż i montaż zespołu tnącego na stronie 66*.

Wymiana paska zespołu tnącego

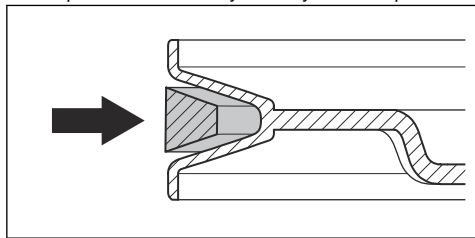
1. Zdemontować zespół tnący. Patrz *Demontaż i montaż zespołu tnącego na stronie 66*.
2. Usunąć zabrudzenia i trawę z obszaru obudów łożysk, kół pasowych noży oraz z górnej powierzchni zespołu tnącego.

3. Wykręcić nakrętkę (A) oraz wymontować podkładkę (B) i koło pasowe pośredniczące (C).

Zapoznać się z naklejką dotyczącą prowadzenia paska na zespole tnącym.



4. Zdjąć pasek zespołu tnącego (D) z kół pasowych noży na zespole tnącym.
5. Założyć nowy pasek napędowy, wykonując działania w odwrotnej kolejności.
 - a) Upewnić się, że pasek zespołu tnącego jest prawidłowo założony na wszystkie koła pasowe.

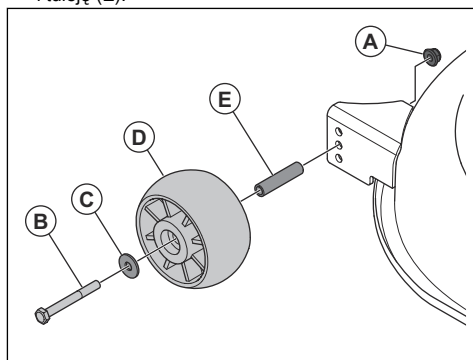


UWAGA: Upewnić się, że pasek zespołu tnącego jest prawidłowo założony i nie jest uszkodzony.

Regulacja kółek podporowych

Kółka podporowe utrzymują zespół tnący w prawidłowym położeniu na podłożu i zapobiegają zdzieraniu darni w prawie wszystkich warunkach terenowych. Kółka podporowe są prawidłowo wyregulowane, jeśli są trochę uniesione ponad podłoże, gdy zespół koszący jest na prawidłowej wysokości.

1. Zaparkować na równym podłożu i wyłączyć silnik.
2. Ustawić zespół tnący na wymaganą wysokość koszenia. Patrz *Regulacja wysokości koszenia na stronie 55*.
3. Odkręcić nakrętkę (A), wykręcić śrubę (B), zdjąć podkładkę (C) i wymontować kółko podporowe (D) i tuleję (E).



4. Zamontować kółko podporowe, tuleję, śrubę, podkładkę i nakrętkę w 1 z 3 otworów.
5. Wyregulować wszystkie kółka podporowe według takiej samej procedury.

Rozwiązywanie problemów

Schemat diagnostyki

Jeśli nie można znaleźć rozwiązania problemu w niniejszej instrukcji obsługi, skontaktować się z autoryzowanym centrum serwisowym Husqvarna.

Problem	Przyczyna	Postępowanie
Rozrusznik nie wymusza obrotów silnika.	Hamulec postojowy nie jest zaciągnięty.	Zaciągnąć hamulec postojowy. Patrz <i>Załączanie i zwalnianie hamulca postojowego na stronie 54</i> .
	Zespół tnący jest włączony.	Wyłączyć zespół tnący. Patrz <i>Włączanie i wyłączanie zespołu tnącego na stronie 55</i> .
	Bezpiecznik główny jest przepalony.	Wymienić bezpiecznik główny. Patrz <i>Wymiana głównego bezpiecznika na stronie 64</i> .
	Blokada zapłonu jest uszkodzona.	Zwrócić się do punktu serwisowego Husqvarna.
	Połączenie między przewodem a akumulatorem jest nieprawidłowe.	Sprawdzić, czy akumulator jest prawidłowo podłączony. Patrz <i>Podłączenie akumulatora na stronie 52</i> .
	Akumulator jest zbyt słaby.	Naładować akumulator. Patrz <i>Ładowanie akumulatora na stronie 64</i> .
	Rozrusznik jest uszkodzony.	Zwrócić się do punktu serwisowego Husqvarna.
Silnik nie uruchamia się, gdy rozrusznik obraca silnikiem.	Brak paliwa w zbiorniku.	Napełnić zbiornik paliwa paliwem. Patrz <i>Uzupełnianie paliwa na stronie 53</i> .
	Świeca zapłonowa jest uszkodzona.	Sprawdzić świece zapłonowe. W razie potrzeby wymienić świece zapłonowe. Patrz <i>Sprawdzenie i wymiana świecy zapłonowej na stronie 62</i> .
	Przewód zapłonowy jest uszkodzony.	Zwrócić się do punktu serwisowego Husqvarna.
	Gaźnik lub przewód paliwowy jest zabrudzony.	Zwrócić się do punktu serwisowego Husqvarna.
	Filtr paliwa jest niedrożny.	Wymienić filtr paliwa. Patrz <i>Wymiana filtra paliwa na stronie 61</i> .

Problem	Przyczyna	Postępowanie
Silnik nie pracuje płynnie.	Świeca zapłonowa jest uszkodzona.	Sprawdzić świece zapłonowe. W razie potrzeby wymienić świece zapłonowe. Patrz <i>Sprawdzenie i wymiana świecy zapłonowej na stronie 62</i> .
	Gaźnik jest nieprawidłowo ustawiony.	Zwrócić się do punktu serwisowego Husqvarna.
	Niedrożny filtr powietrza.	Wyczyścić lub wymienić filtr powietrza. Patrz <i>Czyszczenie i wymiana filtra powietrza na stronie 61</i> .
	Odpowietrznik zbiornika paliwa jest zablokowany.	Zwrócić się do punktu serwisowego Husqvarna.
	Gaźnik lub przewód paliwowy jest zabrudzony.	Zwrócić się do punktu serwisowego Husqvarna.
	Filtr paliwa jest niedrożny.	Wymienić filtr paliwa. Patrz <i>Wymiana filtra paliwa na stronie 61</i> .
Silnik nie generuje mocy.	Niedrożny filtr powietrza.	Wyczyścić lub wymienić filtr powietrza. Patrz <i>Czyszczenie i wymiana filtra powietrza na stronie 61</i> .
	Świeca zapłonowa jest uszkodzona.	Sprawdzić świece zapłonowe. W razie potrzeby wymienić świece zapłonowe. Patrz <i>Sprawdzenie i wymiana świecy zapłonowej na stronie 62</i> .
	Gaźnik lub przewód paliwowy jest zabrudzony.	Zwrócić się do punktu serwisowego Husqvarna.
	Linka przepustnicy jest nieprawidłowo wyregulowana.	Zwrócić się do punktu serwisowego Husqvarna.
Silnik wyłącza się podczas próby przemieszczania urządzenia do tyłu.	System koszenia podczas jazdy do tyłu (ROS) nie jest włączony.	Włączyć system koszenia podczas jazdy do tyłu (ROS). Patrz <i>Korzystanie z systemu koszenia podczas jazdy do tyłu (ROS) na stronie 56</i> .
Przekładnia nie ma wystarczającej mocy.	Wlot powietrza przekładni lub kołnierze chłodzące są zablokowane.	Zwrócić się do punktu serwisowego Husqvarna.
	Wentylator znajdujący się na przekładni jest uszkodzony.	Zwrócić się do punktu serwisowego Husqvarna.
	Brak oleju w przekładni lub poziom oleju jest zbyt niski.	Zwrócić się do punktu serwisowego Husqvarna.
	Układ napędowy jest wyłączony.	Włączyć układ napędowy. Patrz <i>Włączanie i wyłączanie układu napędowego na stronie 54</i> .
Akumulator się nie ładuje.	Akumulator jest uszkodzony.	Wymienić akumulator. Patrz <i>Wymiana akumulatora na stronie 65</i> .
	Połączenie na zaciskach akumulatora jest nieprawidłowe.	Sprawdzić, czy akumulator jest prawidłowo podłączony. Patrz <i>Podłączenie akumulatora na stronie 52</i> .

Problem	Przyczyna	Postępowanie
Występują drgania urządzenia.	Noże są poluzowane.	Dokręcić noże. Patrz <i>Wymiana noży na stronie 68</i> .
	Noże są nieprawidłowo zamontowane.	Upewnić się, że noże są prawidłowo zamocowane. Patrz <i>Wymiana noży na stronie 68</i> .
	Noże nie są wyważone.	Sprawdzić noże pod kątem śladów zużycia i uszkodzeń. Patrz <i>Sprawdzanie noży na stronie 68</i> .
	Silnik jest obluzowany.	Zwrócić się do punktu serwisowego Husqvarna.
	Koła pasowe są przekrzywione lub poluzowane.	Zwrócić się do punktu serwisowego Husqvarna.
Rezultat koszenia jest niezadowalający.	Noże są tępe.	Sprawdzić noże pod kątem śladów zużycia i uszkodzeń. Patrz <i>Sprawdzanie noży na stronie 68</i> .
	Noże są nieprawidłowo zamontowane.	Upewnić się, że noże są prawidłowo zamocowane. Patrz <i>Wymiana noży na stronie 68</i> .
	Trawa jest długa lub mokra.	Patrz <i>Uzyskiwanie dobrych rezultatów koszenia na stronie 56</i> .
	Zespół tnący nie jest ustawiony równolegle.	Regulacja równoległości zespołu tnącego. Patrz <i>Regulacja równoległości zespołu tnącego na stronie 67</i> .
	Zator z trawy w zespole tnącym.	Wyczyścić zespół tnący. Patrz <i>Czyszczanie produktu na stronie 59</i> .
	Otwory powietrza w zespole tnącym są zatkane.	Wyczyścić zespół tnący. Patrz <i>Czyszczanie produktu na stronie 59</i> .
	Wokół kół pasowych noża znajdują się zanieczyszczenia.	Wyczyścić zespół tnący. Patrz <i>Czyszczanie produktu na stronie 59</i> .
	Różne wartości ciśnienia w oponach po prawej i lewej stronie.	Upewnić się, że ciśnienie we wszystkich 4 oponach jest prawidłowe. Patrz <i>Ciśnienie w oponie na stronie 66</i> .
	Produkt pracuje ze zbyt dużą prędkością.	Patrz <i>Uzyskiwanie dobrych rezultatów koszenia na stronie 56</i> .
	Prędkość obrotowa silnika jest zbyt niska.	Patrz <i>Uzyskiwanie dobrych rezultatów koszenia na stronie 56</i> .
	Pasek zespołu tnącego się ślizga.	Zwrócić się do punktu serwisowego Husqvarna.
	Pasek zespołu tnącego jest zużyty lub uszkodzony.	Wymienić pasek zespołu tnącego. Patrz <i>Wymiana paska zespołu tnącego na stronie 68</i> lub <i>Wymiana paska zespołu tnącego na stronie 68</i> .

Problem	Przyczyna	Postępowanie
Zespół tnący nie uruchamia się, gdy przycisk WOM znajduje się w położeniu włączenia.	Na wylocie trawy nie jest zamontowany pojemnik na trawę ani inne akcesorium.	Zamontować pojemnik na trawę lub inne akcesorium na wylocie trawy.

Transport, przechowywanie i utylizacja

Transportowanie

- Produkt jest ciężki. Należy uważać na zagrożenie zmiążdżeniem. Podczas załadunku lub rozładunku produktu z pojazdu albo przyczepy należy zachować szczególną ostrożność.
- Nie podnosić produktu. Punkty mocowania nie są zatwierdzonymi punktami podnoszenia i mogą być używane wyłącznie do mocowania produktu na przyczepie.
- Używać atestowanej przyczepy do transportu produktu.
- Przed rozpoczęciem transportu produktu na przyczepie lub jazdy po drodze zapoznać się z lokalnymi przepisami ruchu drogowego.
- Aby ułatwić załadunek produktu na przyczepę, ustawić zespół tnący w najwyższym położeniu.

Bezpieczne mocowanie produktu do transportu



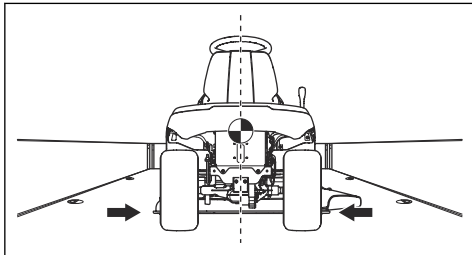
OSTRZEŻENIE: Przed przymocowaniem produktu należy przeczytać ze zrozumieniem rozdział poświęcony bezpieczeństwu. Patrz *Bezpieczeństwo na stronie 44*.



OSTRZEŻENIE: Na czas transportu samo zaciągnięcie hamulca postojowego nie wystarczy. Należy dokładnie przymocować maszynę do przestrzeni ładunkowej.

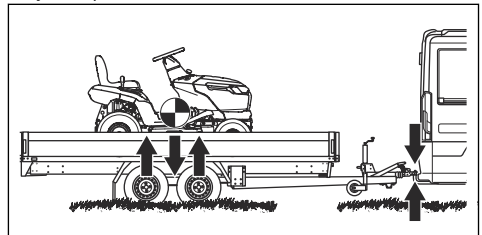
Sprzęt: 2 zatwierdzone taśmy i 4 kliny do kół.

1. Produkt należy zaparkować na środku przestrzeni ładunkowej.

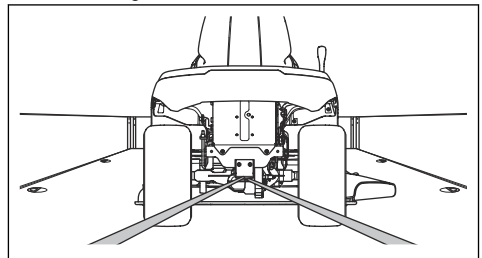


UWAGA: Jeśli pojazd transportowy ma osłonę, przed przykryciem produktu osłoną należy zaczekać, aż produkt ostygnie.

2. Upewnić się, że środek ciężkości produktu znajduje się powyżej osi koła pojazdu transportowego. Jeśli do transportu używana jest przyczepa, należy upewnić się, że siła docisku na dyszel holowniczy jest odpowiednia.

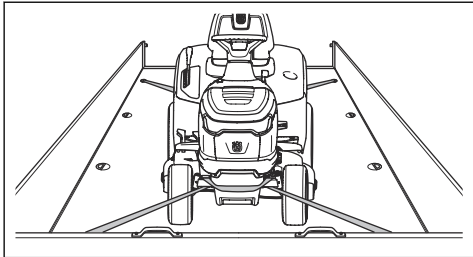


3. Zaciągnąć hamulec postojowy.
4. Usunąć wszystkie luźne przedmioty.
5. Przymocować pierwszą taśmę do haka holowniczego.



6. Zaciśnąć taśmę do tyłu w celu zamocowania produktu do przestrzeni ładunkowej.

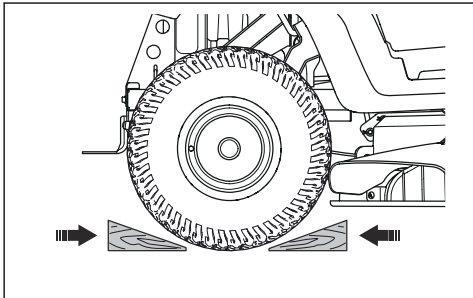
7. Założyć drugą taśmę dookoła kanału ramy.



8. Przymocować taśmę do przestrzeni ładunkowej.

9. Zaciśnąć taśmę w kierunku przedniej części przestrzeni ładunkowej, aby zamocować maszynę w przestrzeni ładunkowej.

10. Umieścić kliny kół z przodu i z tyłu tylnych kół.



Przechowywanie

Przygotować produkt do przechowywania po zakończeniu sezonu lub przed przechowywaniem przez dłużej niż 30 dni. Jeżeli paliwo jest przechowywane w zbiorniku dłużej niż 30 dni, wówczas lepkie cząsteczki mogą doprowadzić do zablokowania gaźnika. Ma to negatywny wpływ na działanie silnika.

Aby zapobiec powstawaniu lepkich cząsteczek podczas przechowywania, dodać stabilizator. Jeśli używana jest benzyna alkiilowa, stabilizator nie jest wymagany. Jeżeli wykorzystywana jest standardowa benzyna, nie należy zastępować jej benzyną alkiilową. Może to spowodować stwardnienie delikatnych części gumowych. Dodać stabilizator do paliwa znajdującego się w zbiorniku lub kanistrze przeznaczonym do przechowywania. Przestrzegać zawsze wskazówek producenta dotyczących proporcji mieszanki. Uruchomić silnik minimum na 10 minut po dodaniu stabilizatora, aż do momentu jego przepłynięcia do gaźnika.



OSTRZEŻENIE: Nie przechowywać produktu z paliwem w zbiorniku wewnątrz budynku lub w miejscach ze złym przepływem powietrza. Ryzyko pożaru, gdy opary paliwa znajdują się blisko otwartego ognia, iskier lub kontrolki na kottach, grzejnikach i suszarkach.



OSTRZEŻENIE: Usunąć trawę, liście i inne łatwopalne materiały z produktu, aby zmniejszyć ryzyko pożaru. Przed rozpoczęciem przechowywania produktu poczekać na jego ostygnięcie.

- Czyszczenie urządzenia — patrz część *Czyszczenie produktu na stronie 59*. Naprawić uszkodzenia powłoki malarskiej, aby zapobiec rdzewieniu.
- Sprawdzić produkt pod kątem zużytych lub uszkodzonych części i dokręcić luźne śruby i nakrętki.
- Wyjąć akumulator. Wyczyścić, naładować i przechowywać w chłodnym miejscu.
- Wymienić olej silnikowy i zutylizować olej przepracowany.
- Opróżnić zbiornik paliwa. Uruchomić silnik i pozostawić włączony, aż w gaźniku skończy się paliwo.



UWAGA: po dodaniu stabilizatora nie opróżniać zbiornika paliwa ani gaźnika.

- Zamknąć zawór odcinający paliwo.
- Wykręcić świece zapłonowe i wlać do każdego cylindra łyżkę stołową oleju silnikowego. Ręcznie obrócić wał silnika, aby nalać olej i przykręcić z powrotem świece zapłonowe.
- Nasmarować wszystkie smarowniczki, przeguby i osie.
- Przechowywać produkt w czystym, suchym miejscu i przykryć go dla dodatkowej ochrony.
- Osłona umożliwiająca ochronę produktu podczas przechowywania lub transportu jest dostępna u dilerów.

Utylizacja

- Substancje chemiczne mogą być niebezpieczne i nie mogą być wyrzucane do ziemi. Należy zawsze utylizować zużyte środki chemiczne w centrum serwisowym lub w odpowiednim punkcie utylizacji.
- Jeśli produkt jest zużyty, należy oddać go do sprzedawcy lub do odpowiedniego punktu recyklingu.
- Olej, filtry oleju, paliwo i akumulatory mogą mieć negatywny wpływ na środowisko. Przestrzegać lokalnych wymogów dotyczących recyklingu oraz obowiązujących przepisów.
- Nie wolno utylizować akumulatora jak zwykłego odpadu domowego.
- Należy oddać akumulator do warsztatu obsługi technicznej firmy Husqvarna lub punktu utylizacji akumulatorów.

Dane techniczne

Dane techniczne

	TS 215T	TS 217T	TS 220T
Wymiary			
Szerokość, bez zespołu tnącego, mm	933	971	971
Szerokość, z zespołem tnącym, mm	1210	1375	1375
Wysokość, mm	1108	1124	1124
Długość, mm	1921	2029	2029
Masa z zespołem tnącym, przy pustym zbiorniku, kg	219	230	236
Rozstaw osi, mm	1250	1250	1250
Rozstaw kół, przód, mm	756	756	756
Rozstaw kół, tył, mm	717	717	717
Ciśnienie w oponach, przód, kPa/bar/PSI	150/1,5/21,8	150/1,5/21,8	150/1,5/21,8
Ciśnienie w oponach, tył, kPa/bar/PSI	100/1/14,5	100/1/14,5	100/1/14,5
Przednie opony	15 × 6-6	15 × 6-6	15 × 6-6
Tylne opony	18 × 8,5-8	20 × 10-8	20 × 10-8
Maks. nachylenie, stopnie °	10	10	10
Maks. masa sprzętu holowanego, przy nachyleniu 10°, kg	110	110	110
Maks. dopuszczalne obciążenie pionowe haka holowniczego, N/kg	520/52	520/52	520/52
Maks. dopuszczalne obciążenie poziome haka holowniczego, N/kg	600/60	600/60	600/60
Silnik			
Marka / model	Husqvarna / HV 586AE	Husqvarna / HV 635AE	Husqvarna / HV 708AE
Nominalna moc wyjściowa silnika (kW) ⁹	11,7	12,5	14,4
Pojemność, cm ³	586	635	708
Maksymalne obroty silnika, obr/min	2800 ± 50	2800 ± 50	2800 ± 50
Maks. prędkość jazdy do przodu, km/h	10	10	10
Maks. prędkość jazdy do tyłu, km/h	6	6	6
Paliwo, bezolowiowe, maksymalna zawartość etanolu/minimalna liczba oktanowa	E10/92	E10/92	E10/92

⁹ Moc silnika podana jest jako średnia, wyjściowa moc znamionowa (przy podanych obrotach) dla typowego modelu produkowanego silnika zmierzonego wg normy SAE J1349/ISO1585. Silniki produkowane masowo mogą odbiegać od tej wartości. Aktualna moc wyjściowa zainstalowanego na maszynie silnika zależy będzie od prędkości obrotowej, warunków otoczenia oraz innych wartości.

	TS 215T	TS 217T	TS 220T
Pojemność zbiornika paliwa, litry	13	13	13
Olej	Klasa SF, SH lub SJ SAE40, SAE30, SAE20W-50, SAE10W-40, SAE10W-30 lub SAE5W-20	Klasa SF, SH lub SJ SAE40, SAE30, SAE20W-50, SAE10W-40, SAE10W-30 lub SAE5W-20	Klasa SF, SH lub SJ SAE40, SAE30, SAE20W-50, SAE10W-40, SAE10W-30 lub SAE5W-20
Objętość oleju, łącznie z filtrem oleju, litry	1,7	1,7	2,4
Objętość oleju, bez filtra oleju, litry	1,6	1,6	2,3
Rozruch silnika	Rozrusznik elektryczny, 12 V	Rozrusznik elektryczny, 12 V	Rozrusznik elektryczny, 12 V
Przekładnia			
Marka / model	Tuff Torq / K46EN	Tuff Torq / K46EN	Tuff Torq / K46EN
Objętość oleju, litry	2,2	2,2	2,2
Układ elektryczny			
Typ	12 V, z ujemnym uziemieniem	12 V, z ujemnym uziemieniem	12 V, z ujemnym uziemieniem
Akumulator	12 V, 24 Ah	12 V, 24 Ah	12 V, 24 Ah
Świeca zapłonowa	HQT-7/HQT-12	HQT-7/HQT-12	HQT-7/HQT-12
Odstęp między elektrodami, mm/cale	0,6–0,8/0,024–0,032	0,6–0,8/0,024–0,032	0,6–0,8/0,024–0,032
Światło	12 V, 10,19 W	12 V, 10,19 W	12 V, 10,19 W
Zespół tnący			
Szerokość koszenia, mm	950	1080	1080
Wysokość koszenia, 10 pozycji, mm	25–105	25–105	25–105
Poziom hałas ¹⁰			
Zmierzony poziom mocy akustycznej, w dB(A)	98	98	98
Poziom mocy akustycznej, gwarantowany dB(A)	100	100	100
Poziomy głośności ¹¹			
Poziom ciśnienia akustycznego przy uchu operatora, dB(A)	84	83	84
Poziomy drgań ¹²			
Poziom wibracji na kole kierownicy, m/s ²	2,9	5,8	4,2
Poziom wibracji na fotelu, m/s ²	5,2	2,7	5,2
Noże			

¹⁰ Emisję hałasu do otoczenia zmierzono jako moc akustyczną (L_{WA}), zgodnie z dyrektywą Rady 2000/14/WE.

¹¹ Poziom ciśnienia akustycznego zgodnie z normą EN ISO 5395. Odnotowane dane dla ciśnienia akustycznego mają typowe rozproszenie statystyczne (odchylenie standardowe) w wysokości 3,0 dB (A).

¹² Poziom wibracji zgodnie z normą EN ISO 5395. Odnotowane dane dla poziomu wibracji mają typowy rozkład statystyczny (odchylenie standardowe) w wysokości 1,5 m/s² (koło kierownicy) oraz 1,5 m/s² (fotel).

	TS 215T	TS 217T	TS 220T
Długość noża, mm	482,5	554	554
Numer produktu	537 67 44-10	531 14 83-03	531 14 83-03
Nr artykułu, zestaw mulczujący (akcesorium) ¹³	N/D	546 51 52-01	546 51 52-01
Nr artykułu, nóż mulczujący (akcesorium)	537 67 42-10 ¹⁴	531 14 82-99 ¹⁵	531 14 82-99 ¹⁶



OSTRZEŻENIE: Należy używać wyłącznie zespołów tnących wymienionych w niniejszej instrukcji. Użycie zespołu tnącego bez homologacji do tego urządzenia może powodować wyrzucanie przedmiotów z dużą prędkością i doprowadzić do poważnych obrażeń ciała.

Punkty kontrolne	
Równoległość zespołu tnącego przy ustawieniu wysokości koszenia w położeniu 1	5–10 mm / 0,197–0,394"
Kontrola wysokości koszenia w położeniu 1	25 ± 2 mm / 0,98 ± 0,079"

Serwis

Wykonywać coroczny przegląd w autoryzowanym centrum serwisowym, aby upewnić się, że produkt pracuje bezpiecznie i wydajnie w ciągu sezonu. Najlepszy czas na wykonanie serwisu lub remontu maszyny to okres poza sezonem.

W przypadku złożenia zamówienia na części zamienne należy podać odpowiednie informacje, takie jak rok zakupu, model, typ i numer seryjny.

Należy używać wyłącznie oryginalnych części zamiennych.

¹³ Zestaw mulczujący zawiera noże, płytę mulczującą i części do montażu.

¹⁴ Noży należy używać wyłącznie z płytą mulczującą 538 89 88-01.

¹⁵ Noży należy używać wyłącznie z kompletnymi częściami zestawu mulczującego z zestawu 546 51 52-01.

¹⁶ Noży należy używać wyłącznie z kompletnymi częściami zestawu mulczującego z zestawu 546 51 52-01.

Deklaracja zgodności

Deklaracja zgodności UE

Firma Husqvarna AB, SE 561 82 Huskvarna,
SZWECJA, tel. +46 36 146500, deklaruje z pełną
odpowiedzialnością, że przedstawiony produkt:

Opis	Kosiarka samojezdna
Marka	Husqvarna
Typ/model	TS 215T, TS 217T, TS 220T
Identyfikacja	Numer seryjny datowany na 2024 i późniejsze

spełnia wszystkie wymogi określone w odpowiednich
dyrektywach i przepisach UE:

Dyrektywa/przepis	Opis
2006/42/WE	„maszynowa”
2014/30/UE	„dotycząca zgodności elektromagnetycznej”
2000/14/WE	„dotycząca emisji hałasu do środowiska”
2011/65/UE	„dotycząca ograniczenia użycia niektórych substancji niebezpiecznych w sprzęcie elektrycznym i elektronicznym”

oraz został zaprojektowany zgodnie z następującymi
normami i specyfikacjami technicznymi: EN ISO
5395-1:2013/A1:2018, EN ISO 5395-3:2013/A1:2017/
A2:2018, EN ISO 14982:2009, EN IEC 63000:2018.

Jednostka notyfikowana: 0197, TÜV Rheinland LGA
Products GmbH, Tillystrasse 2, 90431 Nürnberg,
Germany potwierdza zgodność z Dyrektywą rady
2000/14/WE, procedura oceny zgodności: Załącznik VI.

Dalsze informacje dotyczące emisji hałasu, patrz *Dane
techniczne na stronie 75*.

Huskvarna, 2024-02-26



Claes Losdal, Szef ds. Rozwoju Produkcji/Produkty
ogrodowe, Husqvarna AB

Osoba odpowiedzialna za dokumentację techniczną



Obsah

Úvod.....	79	Odstraňování problémů.....	107
Bezpečnost.....	83	Přeprava, skladování a likvidace.....	110
Montáž.....	89	Technické údaje.....	112
Provoz.....	91	Servis.....	114
Údržba.....	95	Prohlášení o shodě.....	115

Úvod

Kontrola před dodáním a čísla výrobku

obdrželi podepsanou kopii dokumentu o kontrole před dodáním.

Povšimněte si: U tohoto výrobku byla provedena kontrola před dodáním. Ujistěte se, že jste od prodejce

Kontaktní informace servisního pracovníka:	
Tento návod k používání náleží k výrobku s následujícím číslem výrobku / výrobním číslem:	
/	
Motor:	
Převodovka:	

Popis výrobku

Tento výrobek je zahradní traktor s žacíím ústrojím mezi přední a zadní osou. Je vybaven čtyřdobým motorem, který využívá benzín.

Zamýšlené použití

Tento výrobek je určen k sečení trávy na soukromých zahradách se sklonem maximálně 10°. Nesmí se používat ve veřejných parcích, na sportovištích, farmách ani v lese. Chcete-li používat výrobek k jiným činnostem, instalujte volitelné příslušenství. Výrobek používejte výhradně s příslušenstvím, které doporučuje výrobce. Pro další informace se obraťte na schválený servis.

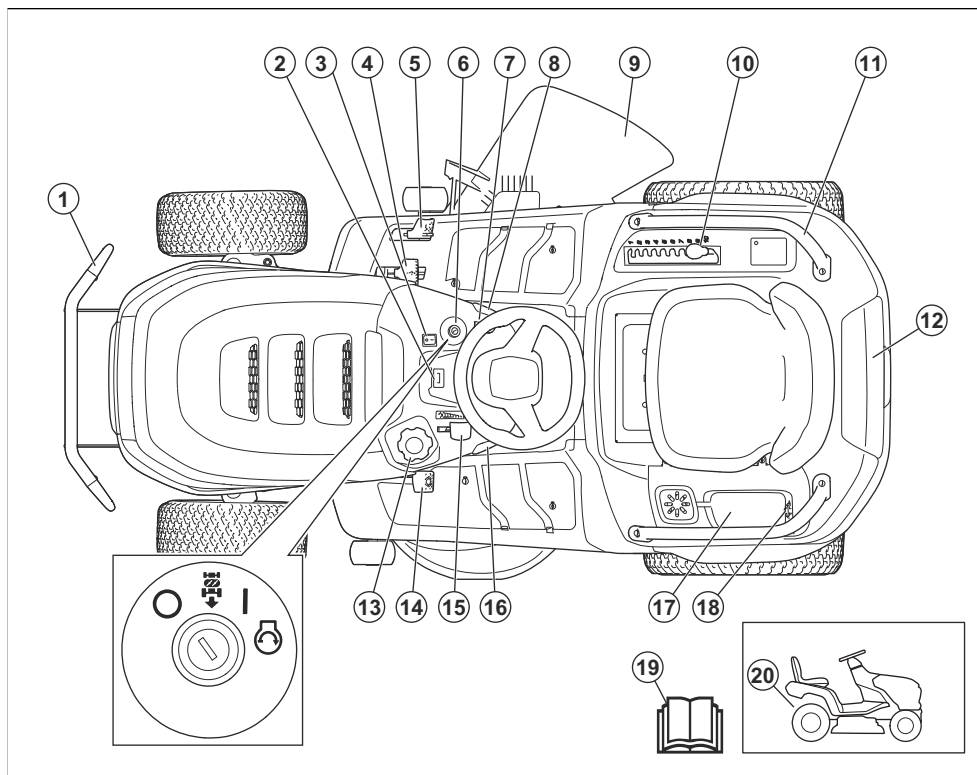
Jiné použití výrobku je považováno za nesprávné použití. Bude mít za následek zneplatnění záruky a odmítnutí odpovědnosti na straně výrobce za škody způsobené uživateli nebo třetím stranám.

Seznamte se s místními předpisy pro provoz sekaček na trávu.

Pojištění výrobku

Pro svůj nový výrobek byste měli mít pojistné krytí. Pokud si nejste jisti, promluvte si se svou pojišťovnou. Doporučujeme komplexní pojištění, které zahrnuje třetí stranu, požár, poškození, krádež a odpovědnost.

Přehled výrobku



1. Přední nárazník (příslušenství pro model TS 215T)
2. Počítadlo hodin
3. Spínač světel
4. Pedál pro jízdu vpřed
5. Pedál pro jízdu vzad
6. Zámek zapalování
7. Tlačítko PTO
8. Zámek parkovací brzdy
9. Deflektor
10. Páka pro nastavení výšky sečení
11. Rukojeť (příslušenství pro model TS 215T a TS 217T)
12. Skříňka na nářadí
13. Víčko palivové nádrže
14. Pedál parkovací brzdy
15. Ovládání plynu
16. Regulační rychlosti (pouze model TS 220T)
17. Odkládací přihrádka a kryt baterie
18. Elektrická zásuvka, 12 V
19. Návod k používání
20. Páka pro zapojení či odpojení pohonu

Husqvarna Connect

Návod k používání a další informace o výrobku najdete v aplikaci Husqvarna Connect. Husqvarna Connect je bezplatná aplikace pro mobilní zařízení. Další informace naleznete v části *Jak začít používat aplikaci Husqvarna Connect na straně 91*.

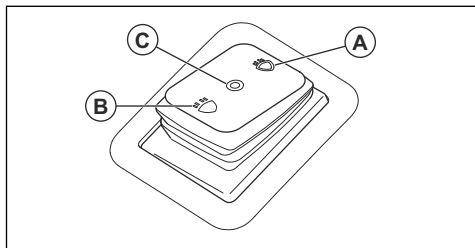
Kontrola přítomnosti obsluhy (OPC)

Kontrola přítomnosti obsluhy se aktivuje poté, co se obsluha zvedne ze sedadla. Pokud není aktivována parkovací brzda, motor se zastaví. Pokud zapojíte nože, zastaví se. Viz část *Provozní podmínky na straně 86*.

Světlo

Výrobek je vybaven pracovním světlem a dálkovým světlem. Nastavte spínač světel do polohy (A) pro dálkové světlo nebo polohy (B) pro pracovní světlo.

Nastavením spínače světel do polohy (C) světlo zhasnete.



Symbole na výrobku



VAROVÁNÍ: Tento výrobek může být nebezpečný a způsobit obsluze či dalším osobám vážné zranění. Buďte opatrní a výrobek používejte správně.



Pečlivě si prostudujte návod k použití a ujistěte se, že pokynům rozumíte, než tento výrobek budete používat.



Rychle



Pomalů



Zapojte hnací ústrojí.



Odpojte hnací ústrojí.



Vypnutý motor



Zapnutý motor



Start motoru



Pedál parkovací brzdy



Výška sečení



Systém pro zpětný chod (ROS)



Dozadu



Dopředu



Regulace rychlosti



Pracovní světlo



Dálkové světlo



Vypnuté světlo



Palivo



Max. 10 % etanolu



Motorový olej



Vždy používejte ochranu sluchu.



Nože jsou odpojené.



Nože jsou zapojené.



Udržujte části těla v bezpečné vzdálenosti od rotujících částí.



Udržujte části těla v bezpečné vzdálenosti od rotujících nožů.



Pozor na odmrštěné a odražené předměty.



Nesekejte trávu napříč svahem. Nesekejte trávu na svahu se sklonem větším než 10°.



Nebezpečí převrácení



Než začnete couvat, podívejte se dozadu.



Nikdy na výrobku ani vybavení nepřevážíte žádné osoby.



Udržujte dostatečnou vzdálenost od osob v okolí.



Nestoupat



Před prováděním údržby výrobku odpojte koncovku kabelu zapalovací svíčky.



MAX. XXXN / (XXkg)

Max. povolené svislé zatížení na tažné zařízení je uvedeno v části *Technické údaje na strani 112* a na štítku.



MAX. XXXN / (XXkg)

Max. povolené vodorovné zatížení na tažné zařízení je uvedeno v části *Technické údaje na strani 112* a na štítku.



Štítek s emisemi hluku do okolí podle směrnic a předpisů Evropské unie a Spojeného království a nařízení o regulaci hluku v australském Novém Jižním Walesu „Protection of the Environment Operations (Noise Control) Regulation 2017“. Garantovaná hladina akustického výkonu tohoto výrobku je uvedena v části *Technické údaje na strani 112* a na štítku.



Skenovatelný kód



Výrobek odpovídá příslušným směrnicím ES.



Tento výrobek vyhovuje platným předpisům Spojeného království.



Aktivujte a uvolněte parkovací brzdou.

Povšimněte si: Další symboly/štítky na výrobku se vztahují k zákonným požadavkům specifickým pro daný trh.

Štítek na výrobku



NEBEZPEČÍ – Udržujte ruce a nohy z dosahu.

Počítadlo hodin

Počítadlo hodin ukazuje, kolik hodin byl motor v provozu. Viz část *Přehled výrobku na strani 80* s informacemi o počítadle hodin.

Poškození výrobku

Neneseme odpovědnost za poškození výrobku, pokud:

- byl výrobek nesprávně opraven.
- byl výrobek opraven pomocí součástí od jiného výrobce nebo součástí, které nejsou výrobcem schváleny.
- má výrobek příslušenství od jiného výrobce nebo příslušenství, které není výrobcem schváleno.
- výrobek nebyl opraven ve schváleném servisním středisku nebo schváleným odborníkem.

Emise Euro V



VÝSTRAHA: Manipulace s motorem vede k zneplatnění typového schválení EU tohoto výrobku.

Bezpečnost

Definice týkající se bezpečnosti

Varování, upozornění a poznámky slouží jako upozornění na specifické důležité části návodu.



VÝSTRAHA: Používá se v případě nebezpečí úrazu nebo usmrcení obsluhy nebo okolních osob, pokud nejsou dodrženy pokyny uvedené v této příručce.



VAROVÁNÍ: Používá se v případě nebezpečí poškození výrobku, dalších materiálů či škod na majetku v blízkém okolí, pokud nejsou dodrženy pokyny uvedené v této příručce.

Povšimněte si: Používá se k poskytnutí dalších informací, které jsou nezbytné v dané situaci.

Obecné bezpečnostní pokyny



VÝSTRAHA: Tento výrobek může amputovat ruce a nohy a odmršťovat předměty. Nedodržení bezpečnostních pokynů může vést k vážnému zranění nebo usmrcení.



VÝSTRAHA: Nepokračujte v používání výrobku, pokud je poškozené řezací zařízení. Poškozené řezací zařízení může odmrstit předměty, kterou mohou způsobit

vážné zranění nebo usmrcení. Poškozené nože ihned vyměňte.



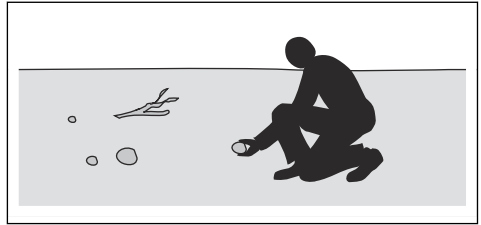
VÝSTRAHA: Tento výrobek vytváří během provozu elektromagnetické pole. Toto pole může za určitých okolností narušovat funkci aktivních či pasivních implantovaných lékařských přístrojů. Za účelem snížení rizika možného zranění nebo smrtelného úrazu doporučujeme osobám s implantovanými lékařskými přístroji poradit se před použitím výrobku s lékařem a s výrobcem implantovaného lékařského přístroje.



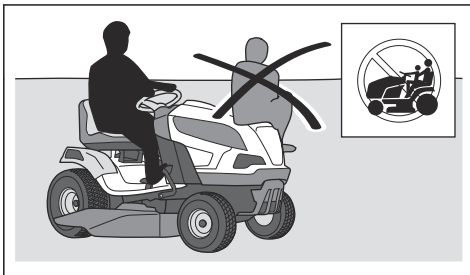
VÝSTRAHA: Před použitím výrobku si přečtete následující varování.

- Buďte stále opatrní a používejte zdravý rozum. Vyhnete se všem situacím, o kterých se domníváte, že jsou nad vaše možnosti. Pokud si nejste jisti, jak provozovat tento výrobek po přečtení návodu k používání, obraťte se na odborníka.
- Před spuštěním výrobku je nutné, abyste si pozorně přečetli návod k používání a pokyny na výrobku a porozuměli všem uvedeným informacím.
- Naučte se bezpečně používat výrobek a jeho ovládací prvky a naučte se výrobek rychle vypnout.
- Naučte se identifikovat bezpečnostní štítky.
- Udržujte výrobek čistý, aby bylo zajištěno, že jsou značky a nálepky čitelné.

- Před provozem a uskladněním výrobku vyčistěte rozlité palivo nebo olej na výrobku.
- Mějte na paměti, že obsluha je odpovědná za nehody a škody vzniklé jiným osobám nebo na jejich majetku.
- Nedávejte ruce ani nohy do blízkosti otáčejících se dílů.
- Nedávejte ruce ani nohy pod výrobek.
- Vždy udržujte bezpečný odstup od otvoru pro výhoz.
- Dbejte na to, aby vyhazovaný materiál nelétal na jiné osoby nebo zvířata.
- Dbejte na to, aby vyhazovaný materiál nelétal na stěny nebo jiné tvrdé povrchy. Vyhazovaný materiál by se mohl odrazit zpět.
- Při provozu výrobku na šterkovém povrchu vždy zastavte nože.
- Nepoužívejte žací ústrojí, pokud vyhazovací kanál nebo jiná bezpečnostní zařízení chybí nebo jsou vadná.
- Když nesečete, vždy deaktivujte nože.
- Zajistěte, aby tráva nebo jiné nežádoucí materiály nemohly přijít do styku s horkým výfukem nebo horkými částmi motoru.
- Nepoužívejte žací ústrojí k sečení listí nebo jiných nežádoucích materiálů, které mohou způsobit nánosy nečistot.
- Nepřeppravujte žádné osoby. Výrobek musí používat pouze jedna osoba.



- Nenechte děti ani jiné osoby neoprávněně obsluhovat tento výrobek, aby jej používaly nebo na něm prováděly údržbu. Věk obsluhy může být upraven místními zákony.
- Zajistěte, aby se při spouštění motoru, zapínání pohonu nebo během jízdy nenacházel nikdo v blízkosti výrobku.
- Pokud sečete v blízkosti silnice nebo přejezdíte silnici, sledujte dopravní situaci.
- Nikdy výrobek nepoužívejte, když jste unaveni, pod vlivem alkoholu či jiných drog nebo když užíváte léky, které mohou negativně ovlivnit váš zrak, odhad, koordinaci nebo úsudek.
- Buďte opatrní při umísťování výrobku na přívěs nebo nákladní vozidlo a vykládání z přívěsu nebo nákladního vozidla.
- Vždy zaparkujte výrobek na rovině a vypněte motor.
- Před čištěním nebo údržbou výrobku vypněte motor a ujistěte se, že se všechny součásti zastavily.
- Před demontáží koše na trávu nebo odstraněním ucpání ve vyhazovacím kanálu vypněte motor a ujistěte se, že se všechny součásti zastavily.
- Před uložením do skladovacího prostoru nechte výrobek vychladnout.



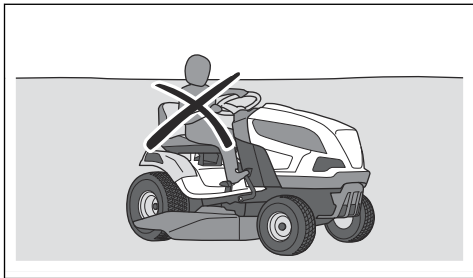
Bezpečnostní pokyny ohledně dětí



VÝSTRAHA: Před použitím výrobku si přečtěte následující varování.

- Nenechávejte výrobek stát bez dozoru se spuštěným motorem. Před opuštěním výrobku vždy zastavte nože, použijte parkovací brzdu, vypněte motor a vytáhněte klíček zapalování.
- Výrobek používejte pouze za denního světla nebo za jiných dobrých světelných podmínek. Udržujte výrobek v bezpečné vzdálenosti od děr a dalších terénních nerovností. Uvědomte si další možná rizika.
- Nepoužívejte výrobek za nepříznivého počasí (např. za mlhy, deště, ve vlhkém nebo mokřém prostředí, za silného větru, velmi nízkých teplot, bouří atd.).
- Najděte si a označte velké kameny a další pevné předměty, abyste do nich nenarazili.
- Odstraňte z prostoru předměty, jako jsou kameny, hračky, dráty apod., které by mohly být zachyceny nebo odmrštěny noži.

- Nebudete-li dbát na bezpečnost dětí v blízkosti výrobku, může dojít k vážným nehodám. Stroje a sečení trávy děti často přitahují. Je velmi pravděpodobné, že děti nezastanou na místě, kde jste je naposledy viděli.
- Udržujte děti mimo prostor, který má být posečen. Zajistěte, aby na děti dohlížela dospělá osoba.
- Sledujte okolí a vypněte stroj, pokud děti vstoupí do pracovní oblasti. Velmi opatrně postupujte v blízkosti rohů, keřů, stromů nebo dalších objektů, které vám mohou bránit ve výhledu.
- Před sečením a během sečení při couvání se dívejte dozadu a dolů, aby bylo zajištěno, že nejsou v blízkosti výrobku malé děti.
- Nevozte děti na výrobku. Mohou spadnout a vážně se zranit nebo mohou bránit v bezpečném manévrování se strojem.
- Nedovolte dětem používat výrobek.



- Při použití výrobku je nutné používat schválené osobní ochranné prostředky. Osobní ochranné prostředky nemohou zcela eliminovat nebezpečí úrazu, ale v případě nehody pomáhají snížit míru poranění. Požádejte prodejce, aby vám pomohl vybrat správné vybavení.
- Vždy používejte schválenou ochranu sluchu. Dlouhodobé vystavování působení hluku může vést k trvalému poškození sluchu.
- Používejte odolnou obuv s protiskluzovou podrážkou. Doporučujeme používat obuv s ocelovými špičkami. Nepoužívejte otevřenou obuv ani nepracujte naboso.

Bezpečnostní pokyny pro provoz



VÝSTRAHA: Během provozu ani bezprostředně po něm se nedotýkejte motoru ani výfukového systému. Motor a výfukový systém se během provozu značně zahřívají. Nebezpečí popálení, požáru a poškození majetku nebo blízkého okolí. Během provozu výrobku se držte dál od keřů a jiných objektů.



VÝSTRAHA: Před použitím výrobku si přečtěte následující varování.

- Před sečením a během sečení při couvání se dívejte za sebe a dolů. Dávejte pozor na velké i malé překážky.
- Před zatočením snižte rychlost.
- Před přejezdem ploch, které se nesekají, zastavte nože.



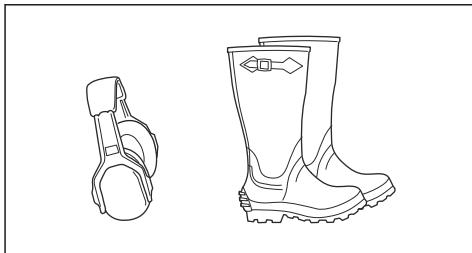
VAROVÁNÍ: Před použitím výrobku si přečtěte následující upozornění.

- Než začnete provozovat výrobek, odstraňte z přívodu studeného vzduchu k motoru trávu a nečistoty. Pokud je přívod studeného vzduchu zablokovaný, hrozí riziko poškození motoru.
- Okolo kamenů a jiných větších objektů se pohybujte opatrně a zajistěte, aby do nich nože nenarazily.
- Nejezděte s výrobkem přes předměty. Vypněte a zkontrolujte výrobek a žací ústrojí, pokud jste přejeli přes objekt nebo do něj narazili. V případě potřeby před opětovným spuštěním proveďte opravy.
- Regulaci rychlosti používejte pouze při jízdě vpřed po hladkém a rovném povrchu (pouze model TS 220T).

Osobní ochranné prostředky



VÝSTRAHA: Před použitím výrobku si přečtěte následující varování.



- Při určitých činnostech používejte ochranné rukavice, například při nasazování, prohlídce nebo čištění žacího ústrojí.
- Nenoste volné oblečení, šperky a další předměty, které by se mohly zachytit v pohybujících se dílech.
- Mějte poblíž lékárničku a hasicí přístroj.

Bezpečnostní zařízení na produktu



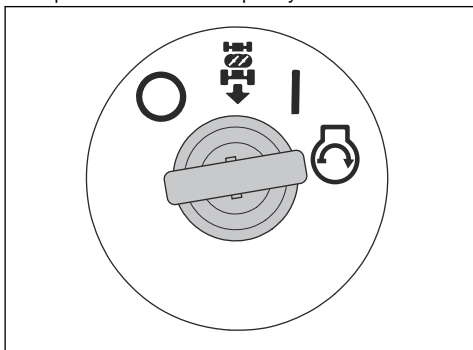
VÝSTRAHA: Před použitím výrobku si přečtěte následující varování.

- Nepoužívejte výrobek s poškozenými bezpečnostními zařízeními nebo se zařízeními, která nefungují správně. Pravidelně kontrolujte bezpečnostní zařízení. Pokud jsou bezpečnostní zařízení poškozená, obraťte se na servis Husqvarna.
- Neprovádějte úpravy na bezpečnostním zařízení. Nepoužívejte výrobek, pokud nejsou ochranné desky, ochranné kryty, bezpečnostní spínače nebo další ochranné prostředky připevněné nebo pokud jsou poškozené.

Kontrola zámku zapalování

- Kontrolu zapalování provedete spuštěním a vypnutím motoru. Viz část *Spuštění výrobku na strani 92* a *Zastavení výrobku na strani 94*.

- Ujistěte se, že se motor spustí, když otočíte klíčkem zapalování do startovací polohy.

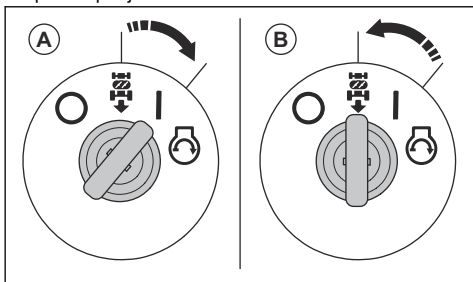


- Ujistěte se, že se motor okamžitě zastaví, když otočíte klíčkem zapalování do polohy zastavení (O).

Kontrola systému pro zpětný chod (ROS)

Pokud systém pro zpětný chod (ROS) nefunguje správně, obraťte se na schválený servis.

1. Nastartujte výrobek. Viz část *Spuštění výrobku na strani 92*.
2. Zapojte žací ústrojí. Viz část *Zapojení a odpojení žacího ústrojí na strani 93*.
3. Když je klíček zapalování v poloze zapnuto (A), sešlápněte pedál pro jízdu vzad. Při sešlápnutí pedálu pro jízdu vzad se motor musí zastavit.



4. Nastartujte výrobek a znovu zapojte žací ústrojí.
5. Otočte klíčkem zapalování do polohy zapnutého systému ROS (B).
6. Když je klíček zapalování v poloze zapnutého systému ROS, sešlápněte pedál dozadu. Při sešlápnutí pedálu pro jízdu vzad se motor nesmí zastavit.

Provozní podmínky

Pro start motoru jsou nutné tyto podmínky:

- Je aktivovaná parkovací brzda.
- Je vypnutý pohon nožů.
- Pedál pro jízdu vpřed a pedál pro jízdu vzad jsou v neutrální poloze.

Motor se musí zastavit v těchto situacích:

- Není aktivována parkovací brzda a obsluha se zvedne ze sedadla.
- Žací ústrojí je aktivované a obsluha se zvedne ze sedadla.
- Žací ústrojí je aktivované a pedál pro jízdu vzad je sešlápnutý, ale systém ROS je vypnutý.

V těchto situacích se musí zastavit pohon nožů:

- Obsluha se zvedne ze sedadla.
- Tlačítko PTO je stisknuté.

Pokuste se nastartovat motor, když není splněna jedna z podmínek. Změňte podmínky a opakujte akci. Tuto kontrolu provádějte denně.

Kontrola pedálu pro jízdu vpřed a pedálu pro jízdu vzad

1. Nastartujte výrobek. Viz část *Spuštění výrobku na strani 92*.
2. Zajistěte, aby pedály pro jízdu vpřed a vzad nebyly zablokované a bylo možné je volně ovládat.
3. Chcete-li se rozjet dopředu, pomalu sešlápněte pedál pro jízdu vpřed.
4. Brzdění se provádí uvolněním pedálu pro jízdu vpřed. Zkontrolujte, zda se při uvolnění pedálu pro jízdu vpřed aktivuje brzda.

Povšimněte si: Výrobek je vybaven automatickou brzdou, která se aktivuje při uvolnění pedálů.

5. Stejný postup provedte u pedálu pro jízdu vzad.
6. Ujistěte se, že se výrobek nepohybuje, když jsou pedály v neutrální poloze.

Parkovací brzda



VÝSTRAHA: Pokud parkovací brzda nefunguje, výrobek se může uvést do pohybu a způsobit zranění nebo jiné škody. Zajistěte pravidelnou kontrolu a seřízení parkovací brzdy.

Další informace jsou uvedeny v části *Kontrola parkovací brzdy na strani 98*.

Tlumič výfuku

Tlumič výfuku je určen k omezení úrovně hluku na minimum a k usměrnění výfukových plynů směrem do obsluhy.

Nepoužívejte výrobek bez tlumiče výfuku nebo s poškozeným tlumičem. Poškozený tlumič zvyšuje úroveň hluku a nebezpečí požáru.



VÝSTRAHA: Tlumič výfuku je během provozu a po použití velmi horký, i když motor pracuje na volnoběžné otáčky. Aby se

zabránilo požáru, dbejte zvýšené opatrnosti v blízkosti hořlavých materiálů a plynů.

Kontrola tlumiče výfuku

- Pravidelně kontrolujte tlumič výfuku, aby bylo zajištěno, že je řádně upevněný a že není poškozený.

Ochranné kryty

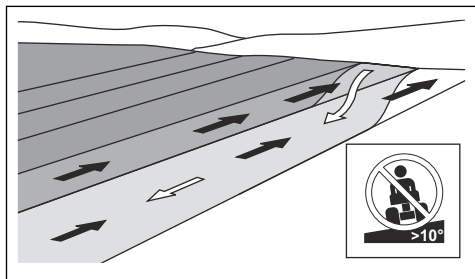
Chybějící nebo poškozené ochranné kryty zvyšují nebezpečí poranění od pohybujících se dílů a horkých povrchů. Než začnete používat výrobek, zkontrolujte ochranné kryty. Ochranné kryty musí být správně upevněné a nesmí mít praskliny či jiná poškození. Vyměňte vadné kryty.

Sečení trávy na svazích



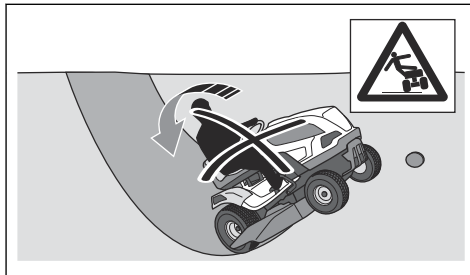
VÝSTRAHA: Před použitím výrobku si přečtěte následující varování.

- Při sečení trávy na svazích se zvyšuje riziko, že nebudete mít výrobek pod kontrolou a že se převrátí. Může dojít k zranění nebo smrti. Na svazích je nezbytné sekat trávu opatrně. Pokud nelze do svahu couvat nebo pokud se na něm necítíte jistě, nesekejte na něm.
- Odstraňte kameny, větve a jiné překážky.
- Sekejte po spádnici, nikoli po vrstevnici.
- Nepoužívejte výrobek na svahu se sklonem větším než 10°.



- Na svahu nestartujte ani nezastavujte.
- Na svazích se pohybujte pomalu.
- Neprovádějte náhlé změny v rychlosti a směru.
- Nezatáčejte více, než je nezbytné. Při sjiždění svahu zatáčejte pomalu a plynule. Pohybujte se malou rychlostí. Otáčejte kola opatrně.
- Sledujte terén a nepřejíždějte vyjeté koleje, díry a vyvýšeniny. Na nerovném terénu hrozí větší nebezpečí převrácení výrobku. Vysoká tráva může překážky skrýt.
- Nesekejte trávu v blízkosti okrajů, děr a příkrých břehů. Výrobek se může náhle převrátit, pokud se kola pohybují na okraji prudkého svahu nebo jámy

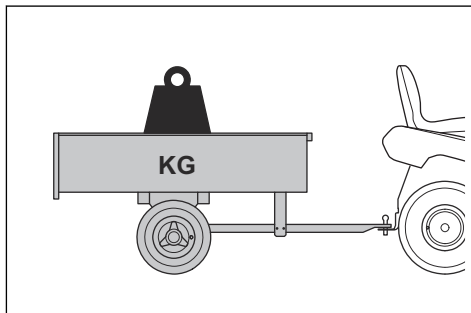
nebo pokud kola ztratí kontakt se zemí. Pokud výrobek spadne do vody, hrozí nebezpečí utonutí.



- Nesečte mokrou trávu. Je kluzká a pneumatiky mohou ztratit přilnavost a výrobek může dostat smyk.
- Nepokládejte nohu na zem při pokusu udržet výrobek více stabilní.
- Pokud je připojeno příslušenství nebo jiné předměty, které mohou zhoršit stabilitu výrobku, jezděte opatrně.
- Dodržujte doporučení výrobce ohledně zatížení kol či protizávaží.

Bezpečnost při vlečení

- Používejte pouze vlečené zařízení schválené společností Husqvarna.
- Zařízení připevňte pomocí tažné tyče.
- Nevlečte zařízení těžší, než je maximální povolená hmotnost vlečeného zařízení. Viz část *Technické údaje* na strani 112.



- Při vlečení zařízení se ujistěte, že se v blízkosti výrobku nenacházejí žádné další osoby.
- Buďte opatrní při tažení zařízení na svazích nebo v náročném terénu.
- Při vlečení zařízení jezděte s výrobkem nízkou rychlostí.

Bezpečnost při manipulaci s palivem



VÝSTRAHA: Při manipulaci s palivem dbejte zvýšené opatrnosti. Je velmi hořlavé

a může způsobit zranění a škody na majetku.



VÝSTRAHA: Před použitím výrobku si přečtěte následující varování.



VÝSTRAHA: Před použitím výrobku si přečtěte následující varování.

- Palivovou nádrž nedoplňujte v uzavřených prostorech.
- Benzín a jeho výpary jsou jedovaté a velmi hořlavé. Při manipulaci s benzinem zamezte zranění a požáru.
- Při spuštění motoru neotvírejte víčko palivové nádrže a nedoplňujte palivovou nádrž.
- Před doplňováním paliva nechte motor vychladnout.
- Při manipulaci s palivem nekuřte.
- Nedoplňujte palivo v blízkosti jisker a otevřeného ohně.
- Pokud je palivový systém netěsný, nestartujte motor, dokud nebudou netěsnosti opraveny.
- Nedoplňujte palivo nad doporučenou hladinu paliva. Teplo z motoru a slunce podporují expanzi paliva a palivo může přetéci, pokud je nádrž příliš naplněná.
- Nedoplňujte nadměrné množství. Pokud vylijete palivo na výrobek, utřete jej a počkejte až se vypaří; teprve poté stroj nastartujte. Pokud si potřísníte oblečení, převlékněte se.
- Palivo skladujte pouze ve schválených nádobách.
- Skladujte výrobek a palivo takovým způsobem, aby bylo eliminováno nebezpečí úniku paliva nebo výparů, které mohou způsobit škody.
- Palivo vypouštějte venku do schváleného kanystru v dostatečné vzdálenosti od otevřeného ohně.

Bezpečnost při přepravě

- Při přepravě výrobku používejte schválené přepravní vozidlo.
- Výrobek je těžký a může způsobit zranění rozdrcením částí těla. Při nakládání a vykládání výrobku na vozidlo nebo přívěs dbejte zvýšené opatnosti.
- Přeprava výrobku může být omezena národními nebo místními předpisy trhu.
- Za bezpečné upevnění výrobku během přepravy zodpovídá obsluha přepravního vozidla. Viz část *Bezpečné upevnění výrobku pro přepravu na strani 110.*

Bezpečnostní pokyny týkající se baterí



VÝSTRAHA: Poškozená baterie může způsobit výbuch a zranění. Pokud je baterie deformovaná nebo poškozená, obraťte se na schválený servis Husqvarna.

- V blízkosti baterií používejte ochranné brýle.
- V blízkosti baterie nenoste hodinky, šperky ani jiné kovové předměty.
- Uchovávejte baterii mimo dosah dětí.
- Baterii nabíjejte v prostoru s dobrým prouděním vzduchu.
- Při nabíjení baterie zajistěte, aby nebyly hořlavé materiály blíže než 1 m.
- Použíté baterie zlikvidujte řádným způsobem. Viz *Likvidace na strani 111.*
- Z baterie mohou vycházet výbušné plyny. V blízkosti baterie nekuřte. Udržujte baterii v bezpečné vzdálenosti od otevřeného ohně a jisker.

Bezpečnostní pokyny pro údržbu



VÝSTRAHA: Výrobek je těžký a může způsobit úraz nebo poškodit majetek nebo blízké okolí. Neprovádějte údržbu na motoru nebo žacíím ústrojí, pokud nejsou splněny následující podmínky:

- Motor je vypnutý.
- Výrobek je zaparkován na rovné ploše.
- Je aktivovaná parkovací brzda.
- Je vytažený klíček zapalování.
- Je odpojené žací ústrojí.
- Ze svíček je odmontován kabel zapalování.



VÝSTRAHA: Výfukové plyny obsahují oxid uhelnatý, jedovatý a velmi nebezpečný plyn bez zápachu. Nenechávejte výrobek spuštěný v uzavřených prostorech nebo prostorech s nedostatečným prouděním vzduchu.



VÝSTRAHA: Před použitím výrobku si přečtěte následující varování.

- Pro zajištění nejlepšího výkonu a bezpečnosti pravidelně provádějte údržbu výrobku podle plánu údržby. Viz část *Plán údržby na strani 95.*
- Elektrické součásti mohou způsobit úraz elektrickým proudem. Při spuštění motoru se nedotýkejte kabelů. Neprovádějte zkoušku systému zapalování pomocí prstů.
- Nestartujte motor s demontovanými ochrannými kryty. Pohybující se nebo horké díly mohou způsobit velmi nebezpečné poranění.
- Před prováděním údržby poblíž motoru nechte výrobek vychladnout.

- Nože jsou ostré a mohou způsobit řezná zranění. Před manipulací s noži je omotejte ochranným materiálem nebo použijte ochranné rukavice.
- Neparkujte výrobek poblíž okraje příkopu nebo svahu, abyste získali přístup k žacímu ústrojí.
- Zkontrolujte, zda jsou všechny matice a šrouby řádně utažené a zda je vybavení v dobrém stavu.
- Neměňte nastavení omezovačů. V případě příliš vysokých otáček motoru může dojít k poškození součástí výrobku. Viz část *Technické údaje na straně 112* s informacemi o nejvyšších povolených otáčkách motoru.



VAROVÁNÍ: Před použitím výrobku si přečtěte následující upozornění.

- Neprotáčejte motor, pokud je vyjmutá zapalovací svíčka nebo odpojený kabel zapalování.

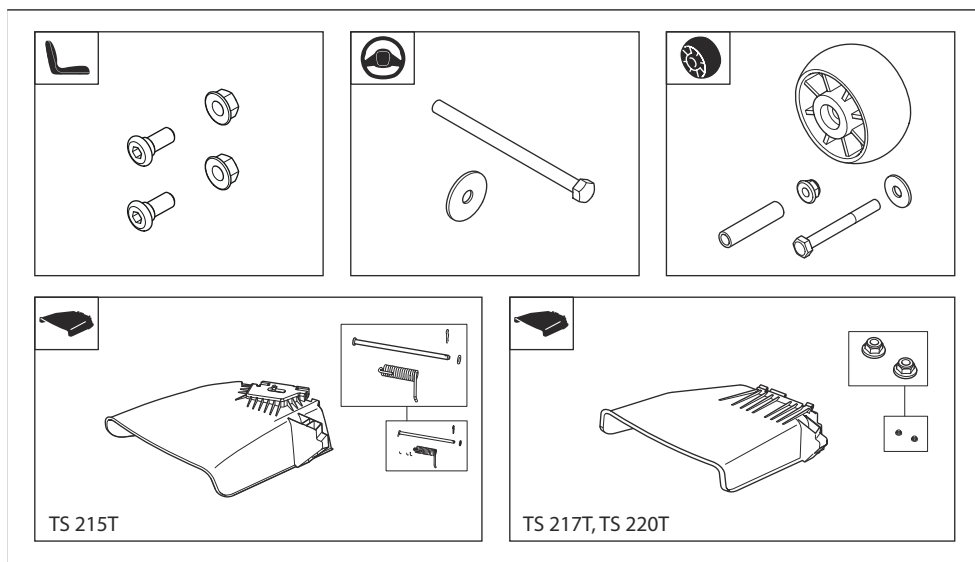
Montáž

Úvod



VÝSTRAHA: Než začnete montovat výrobek, přečtěte si pozorně kapitolu o bezpečnosti.

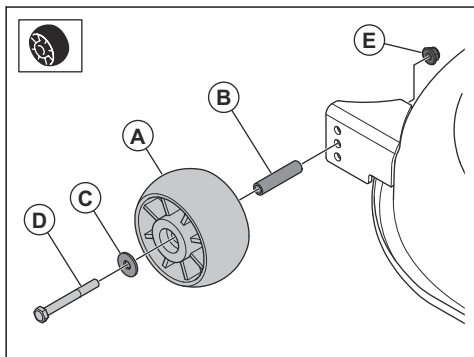
Přehled montáže



Montáž distančních koleček

Viz část *Přehled montáže na straně 89* se správnými upevňovacími prvky pro tento postup.

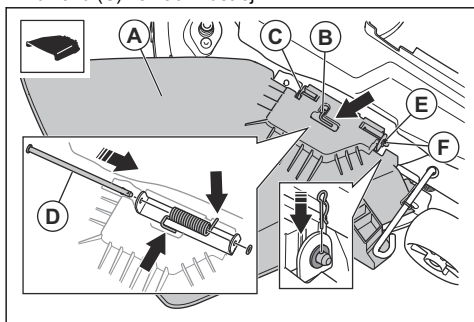
- Namontujte distanční kolečko (A), pouzdro (B), podložku (C), šroub (D) a matici (E) do některého ze 3 otvorů.



Instalace kanálu bočního výhozu (TS 215T)

Viz část *Přehled montáže na strani 89* se správnými upevňovacími prvky pro tento postup.

- Umístěte kanál bočního výhozu (A) a pružinu (B) do držáku (C) na žacím ústrojí.

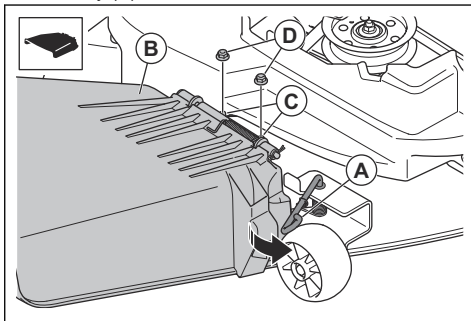


- Vložte tyč (D) do otvorů v držáku a otvorů v kanálu bočního výhozu.
- Namontujte podložku (E) a závlačku (F).

Instalace kanálu bočního výhozu (TS 217T, TS 220T)

Viz část *Přehled montáže na strani 89* se správnými upevňovacími prvky pro tento postup.

- Zatáhněte za západku (A) do strany a přidržte ji a nasadte držák kanálu bočního výhozu (B) na 2 šrouby (C).



- Uvolněte západku.
- Namontujte 2 matice (D).

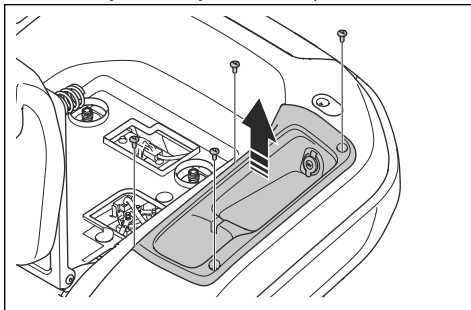
Připojení baterie



VÝSTRAHA: Nebezpečí úrazu elektrickým proudem. Ujistěte se, že je spínač zapalování v poloze vypnuto a klíček zapalování je vytažen.

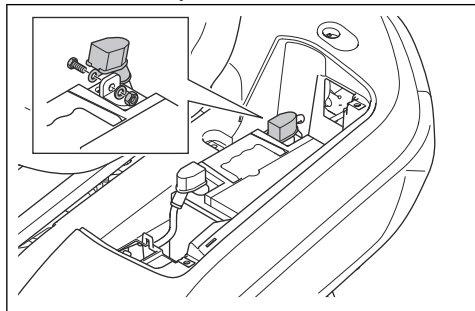
Baterie se nachází nad levým zadním kolem.

- Odmontujte levou rukojeť, pokud je nainstalována. Viz část *Demontáž a montáž rukojetí (TS 220T) na strani 91*.
- Sklopte sedadlo dopředu.
- Odmontujte 4 šrouby a odkládací přihrádku.



- Ujistěte se, že je červený kabel baterie připevněn ke kladné (+) svorce na baterii.
- Vyšroubujte šroub a matici na záporné (-) svorce na baterii.

6. Připojte černý kabel baterie k záporné (-) svorce na baterii a namontujte matici a šroub.

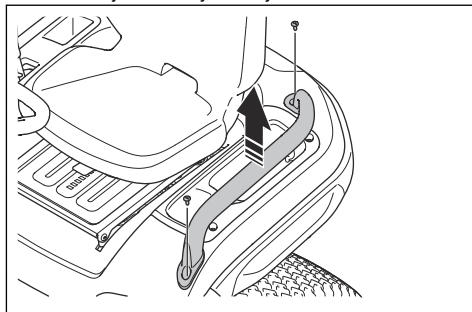


7. Připevněte kryt svorky.
8. Namontujte odkládací přihrádku a 4 šrouby.
9. Pokud byla odmontována levá rukojeť, nainstalujte ji zpět. Viz část *Demontáž a montáž rukojetí (TS 220T)* na strani 91.

Demontáž a montáž rukojetí (TS 220T)

Povšimněte si: Rukojeti jsou příslušenství pro modely TS 215T a TS 217T.

1. Odmontujte 2 šrouby a rukojeť na levé straně.



2. Odmontujte 2 šrouby a rukojeť na pravé straně.
3. Instalaci rukojetí provedte v opačném pořadí.

Provoz

Úvod



VÝSTRAHA: Než začnete s výrobkem pracovat, přečtěte si důkladně kapitulu o bezpečnosti.

Jak začít používat aplikaci Husqvarna Connect

1. Stáhněte si aplikaci Husqvarna Connect do svého mobilního zařízení.
2. V aplikaci Husqvarna Connect se zaregistrujte.
3. Při připojování a registraci výrobku postupujte podle pokynů v aplikaci Husqvarna Connect.

Doplňování paliva



VÝSTRAHA: Benzín je velmi vznětlivý. Palivo doplňujte opatrně ve venkovním prostoru, viz část *Bezpečnost při manipulaci s palivem* na strani 87.



VÝSTRAHA: Nepoužívejte palivovou nádrž jako podpěru.



VAROVÁNÍ: Používání nesprávného typu paliva může vést k poškození motoru.

Motor je poháněn benzínem s minimálním oktanovým číslem 91 RON (87 AKI), který se nemíchá s olejem. Doporučujeme používat biologicky odbouratelný alkylátový benzín. Nepoužívejte benzín, který obsahuje více než 10 % etanolu.

- Před každým použitím zkontrolujte hladinu paliva a v případě potřeby ji doplňte.
- Nenaplňujte palivovou nádrž na maximum. Udržujte minimálně 2,5 cm místa od plného naplnění.

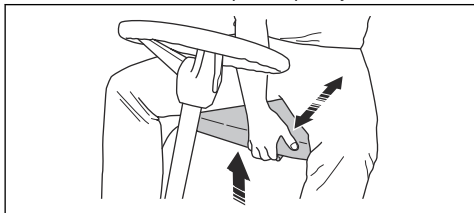
Seřízení sedadla



VÝSTRAHA: Neupravujte nastavení sedadla během obsluhy výrobku.

1. Chcete-li posunout sedadlo dopředu nebo dozadu, položte nohy na operky nohou.

- Zvedněte páku pod předním okrajem sedadla a nastavte sedadlo do správné polohy.

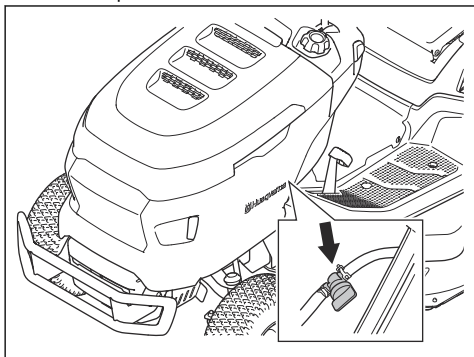


Před spuštěním výrobku



VÝSTRAHA: Před použitím výrobku si pozorně přečtěte bezpečnostní a provozní pokyny.

- Zkontrolujte hladinu motorového oleje. Viz část *Kontrola hladiny motorového oleje na strani 100*.
- Doplňte do palivové nádrže palivo. Viz část *Doplňování paliva na strani 91*.
- Zkontrolujte, zda je uzavírací ventil paliva otevřený. Uzavírací ventil paliva je otevřený, když je jazýček ve směru palivové hadice.

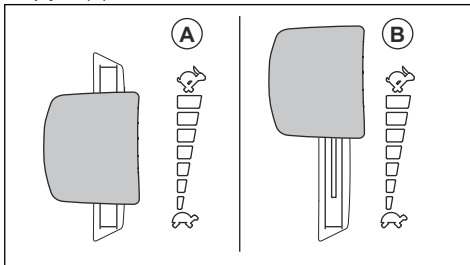


- Zkontrolujte, zda je hnací ústrojí zapojené. Viz část *Zapojení a odpojení systému pohonu na strani 93*.
- Nastavte žací ústrojí do nejvyšší polohy. Viz část *Nastavení výšky sečení na strani 93*.

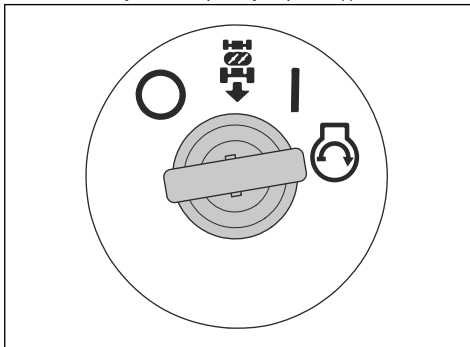
Spuštění výrobku

- Zajistěte, aby bylo žací ústrojí odpojené. Viz část *Zapojení a odpojení žacího ústrojí na strani 93*.
- Posaďte se na sedadlo v pracovní poloze.
- Zatáhněte parkovací brzdou. Viz část *Aktivace a deaktivace parkovací brzdy na strani 93*.

- Posuňte ovládání plynu do polohy polovičního plynu (A).

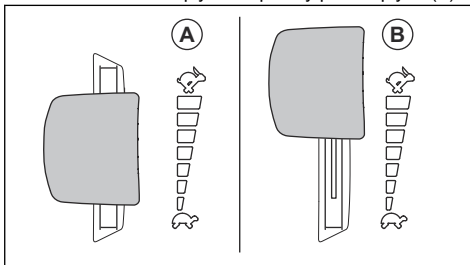


- Otočte klíčkem zapalování do startovací polohy. Po nastartování motoru klíček zapalování ihned uvolněte. Klíček zapalování se po uvolnění automaticky vrátí do polohy zapnuto (I).



VAROVÁNÍ: Nezapínejte startér na déle než 5 sekund. Pokud motor nespustíte, před dalším pokusem počkejte 15 sekund.

- Nechte motor běžet na půl plynu asi 3–5 minut, než jej začnete více zatěžovat.
- Posuňte ovládání plynu do polohy plného plynu (B).



VAROVÁNÍ: Zapojení žacího ústrojí při plných otáčkách motoru způsobuje nápor na hnací řemen. Před nastavením ovládání plynu do polohy plného plynu aktivujte žací ústrojí.

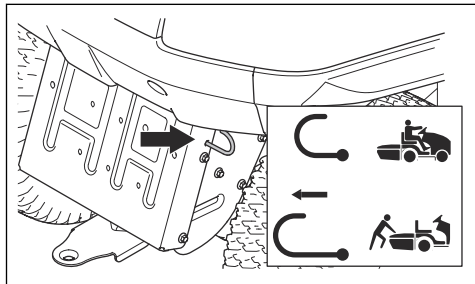
Zapojení a odpojení systému pohonu

Chcete-li pohybovat výrobkem s vypnutým motorem, musí být odpojený systém pohonu.



VAROVÁNÍ: Páka musí být zcela vytažena ven nebo zatačena dovnitř. Nepoužívejte střední polohy.

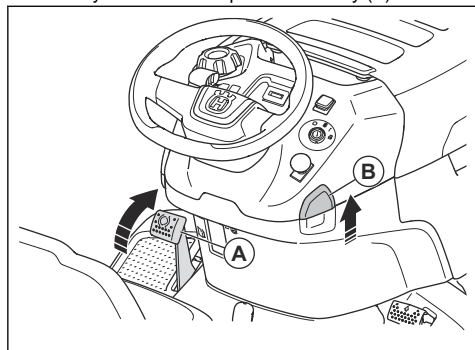
Páka pro zapojení či odpojení hnacího ústrojí se nachází za pravým zadním kolem.



- Zatačením páky zcela dovnitř aktivujete hnací ústrojí.
- Vytažením páky zcela ven uvolníte hnací ústrojí.

Aktivace a deaktivace parkovací brzdy

- Při aktivaci parkovací brzdy proveďte následující kroky:
 - a) Zcela sešlápněte pedál parkovací brzdy (A) a vytáhněte zámek parkovací brzdy (B) nahoru.



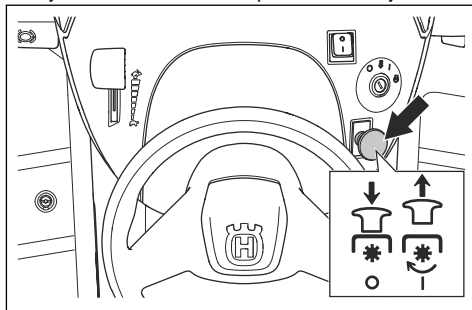
- b) Uvolněte pedál parkovací brzdy.
- Parkovací brzdou uvolníte sešlápnutím a uvolněním pedálu parkovací brzdy.

Zapojení a odpojení žacího ústrojí



VÝSTRAHA: Neprovozujte žací ústrojí bez namontovaného deflektoru na výhozu trávy.

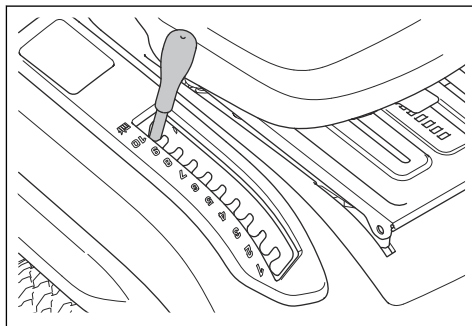
- Vytažením tlačítka PTO zapnete žací ústrojí.



- Zatačením tlačítka PTO vypnete žací ústrojí.

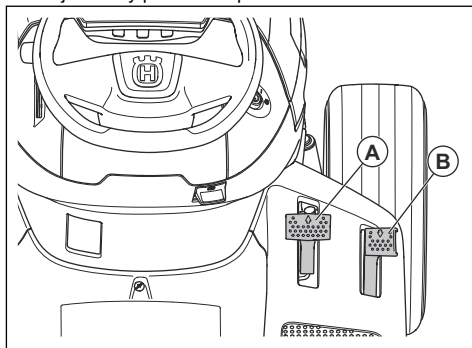
Nastavení výšky sečení

- Zatáhněte páku pro nastavení výšky sečení směrem k sedadlu a umístěte ji do jedné z drážek výšky sečení.



Obsluha výrobku

1. Nastartujte motor. Viz část *Spuštění výrobku na strani 92*.
2. Uvolněte parkovací brzdou. Viz část *Aktivace a deaktivace parkovací brzdy na strani 93*.
3. Opatrně sešlápněte pedál pro jízdu vpřed (A) nebo pedál pro jízdu vzad (B). Rychlost se zvyšuje s tím, do jaké míry pedál sešlápněte.



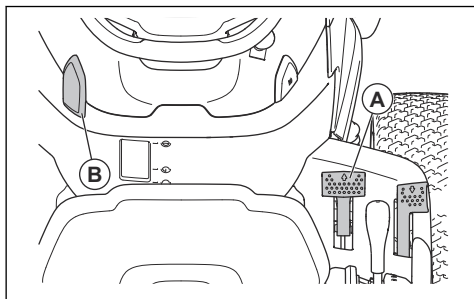
Povšimněte si: Pedál pro jízdu vpřed a pedál pro jízdu vzad se po uvolnění vrátí do neutrální polohy.

4. Uvolněním pedálů zabrzdíte.
5. Zvolte správnou výšku sečení. Viz část *Nastavení výšky sečení na strani 93*.
6. Zapojte žací ústrojí. Viz část *Zapojení a odpojení žacího ústrojí na strani 93*.

Použití regulace rychlosti (TS 220T)

Regulaci rychlosti používejte pouze při jízdě vpřed po hladkém a rovném povrchu.

1. Sešlápněte pedál pro jízdu vpřed (A). Udržujte jej v poloze zajišťující správnou rychlost v daném terénu.



2. Vytáhněte zajišťovací páku regulace rychlosti (B) nahoru, držte ji v této poloze a uvolněte pedál pro jízdu vpřed.
3. Po uvolnění zajišťovací páky regulace rychlosti se zapne regulace rychlosti.
4. Regulaci rychlosti vypnete sešlápnutím pedálu pro jízdu vpřed.

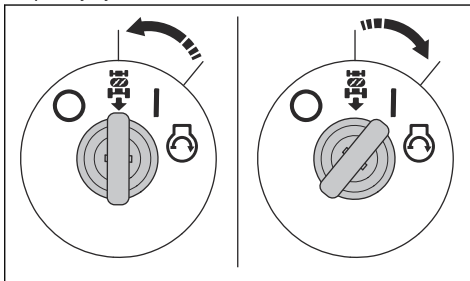
Použití systému pro zpětný chod (ROS)

Povšimněte si: Pokud se pokusíte jet s výrobkem dozadu se zapojeným žacím ústrojím, motor se okamžitě zastaví. Zapněte systém ROS pro pohyb výrobku dozadu, když je zapojené žací ústrojí.



VÝSTRAHA: Před couváním s výrobkem a během couvání se dívejte dolů i za výrobek, aby byla zajištěna bezpečnost ostatních osob.

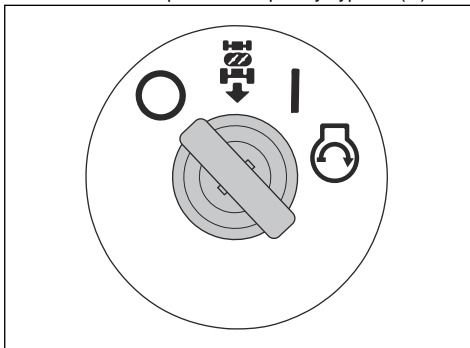
1. Systém ROS zapojte tak, že otočíte klíček zapalování proti směru hodinových ručiček do polohy systému ROS.



2. Rozjedte se pomalým sešlápnutím pedálu pro jízdu vzad.
3. Systém ROS odpojte tak, že otočíte klíček zapalování ve směru hodinových ručiček do polohy zapnutého motoru (I).

Zastavení výrobku

1. Odpojte žací ústrojí. Viz část *Zapojení a odpojení žacího ústrojí na strani 93*.
2. Otočte klíček zapalování do polohy vypnuto (O).

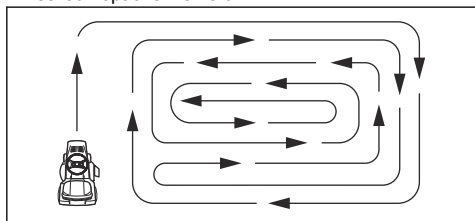


3. Když výrobek stojí a motor je vypnutý, aktivujte parkovací brzdou. Viz část *Aktivace a deaktivace parkovací brzdy na strani 93*.

Jak docílit dobrých výsledků sečení

- Pro zajištění nejlepšího výkonu pravidelně provádějte údržbu výrobku podle plánu údržby. Viz část *Plán údržby na strani 95*.
- Nesekejte na mokřem trávníku. Při sečení mokré trávy mohou být výsledky sečení špatné.
- Při práci s výrobkem vybaveným žacím ústrojím nepoužívejte řetězy na pneumatiky.
- Zkontrolujte, zda je žací ústrojí ve vodorovné poloze. Viz část *Seřízení rovnoběžnosti žacího ústrojí na strani 104*.
- Pokud je tráva vysoká, začněte s vysokým nastavením výšky sečení a postupně ji snižujte.

- Pokud je tráva vysoká a hustá, jeďte s výrobkem dopředu nízkou rychlostí.
- Při sečení trávy používejte plný plyn.
- Sečte trávu po nepravidelné dráze.
- Při sečení v blízkosti stromů, keřů nebo cest použijte levou stranu žacího ústrojí. Nůž seče přibližně 15 mm od strany žacího ústrojí.
- Při sečení velkých ploch s výrobkem přejeďte doprava během 1 nebo 2 otáček kolem pracovní oblasti. Tento postup zajistí, aby byl výhoz trávy z dosahu keřů, plotů a příjezdových cest. Po přibližné 2 otáčkách kolem pracovní oblasti začněte sekat v opačném směru.
- Nejlepších výsledků dosáhnete častým sečením.



Údržba

Úvod



VÝSTRAHA: Před prováděním jakékoli údržby je třeba, abyste si přečetli a porozuměli kapitole bezpečnosti.

Plán údržby

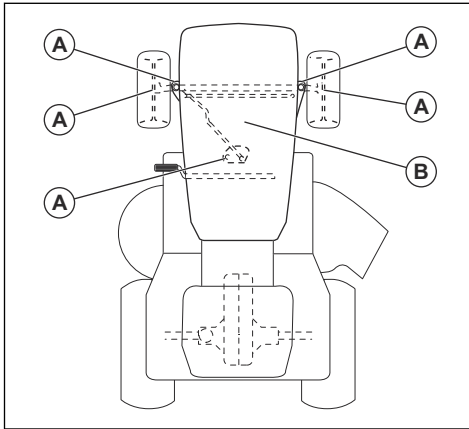
X = Pokyny jsou uvedeny v tomto návodu k použití.

O = Pokyny nejsou uvedeny v tomto návodu k použití.
Údržbu by měl provést schválený servis.

Plán údržby		Před každým použitím/týdně	Každých 50 h nebo ročně
Obecné	Vyčistěte baterii a svorky.		O
	Zkontrolujte úroveň nabití baterie. V případě potřeby nabijte baterii.		X
	Zkontrolujte všechny řemeny a řemenice, zda nejsou opotřebené nebo poškozené. Vyměňte opotřebené nebo poškozené součásti.		O
	Vyčistěte motor a převodovku.	X	X
	Zkontrolujte všechny vodiče, zda nejsou poškozené.		O
	Promažte výrobek. Viz plán mazání.		X
	Zajistěte, aby všechny upevňovací prvky byly správně utaženy.		O
	Zajistěte, aby všechny pneumatiky byly nahuštěny na správný tlak.	X	X

Plán údržby		Před každým použitím/týdně	Každých 50 h nebo ročně
Motor	Zkontrolujte, zda palivová hadice není opotřebená nebo poškozená. V případě potřeby vyměňte hadici přívodu paliva.		O
	Vyměňte palivový filtr.		X
	Vyčistěte vzduchový filtr.	X	
	Vyměňte vzduchový filtr.		X
	Zkontrolujte tlumič výfuku a tepelný deflektor.	X	X
	Zkontrolujte hladinu motorového oleje. V případě potřeby doplňte motorový olej.	X	
	Vyměňte motorový olej.		X
	Vyměňte filtr motorového oleje.		X
	Vyměňte zapalovací svíčku.		X
	Zkontrolujte otáčky motoru. V případě potřeby seřídte otáčky motoru.		O
Převodovka, ovládací prvky a hnací ústrojí	Zkontrolujte chladič ventilátor převodovky.	X	X
	Demontujte kola a promažte osy.		O
	Ujistěte se, že se výrobek nepohybuje, když jsou pedály v neutrální poloze.		X
	Při různých rychlostech zkontrolujte pojezd vpřed a pojezd vzad.		O
	Zkontrolujte spínač ovládní aktivace nožů.		X
	Zkontrolujte spínač páky pro nastavení výšky sečení.		X
	Zkontrolujte spínače pedálu pro jízdu vpřed a pedálu pro jízdu vzad.		X
	Zkontrolujte parkovací brzdu.	X	
Zkontrolujte kontrolu přítomnosti obsluhy (OPC).	X		
Žací ústrojí	Vyčistěte žací ústrojí, prostor pod kryty řemene a pod žacím ústrojím.		X
	Proveďte kontrolu rovnoběžnosti žacího ústrojí. V případě potřeby seřídte žací ústrojí.		X
	Zkontrolujte žací ústrojí ohledně opotřebení a poškození.		O
	Zkontrolujte nože z hlediska opotřebení nebo poškození. V případě potřeby nože naostřete nebo vyměňte.		X
	Zkontrolujte brzdy nožů (jsou-li ve výbavě).		O
Koš na trávu (pouze modely TC)	Zkontrolujte koš na trávu a spínače koše na trávu.		X

Plán mazání



A. Běžné mazání Promažte mazničku vřetena a zuby ozubené výšece a sloupku řízení.

B. Mazání motoru. Viz část *Kontrola hladiny motorového oleje na strani 100*.

Čištění výrobku



VAROVÁNÍ: Nepoužívejte vysokotlaký čistič ani parní čistič. Voda může vniknout do ložisek a elektrických spojení a způsobit korozi a následné poškození výrobku.

Bezprostředně po použití výrobek vyčistěte.

- Nečistěte horké povrchy, například motor, tlumič výfuku a výfukový systém. Počkejte, dokud nebudou povrchy chladné, a poté odstraňte trávu a nečistoty.
- Použijte nejprve kartáč a až poté začněte čistit vodou. Odstraňte odřezky trávy a nečistoty z převodovky a jejího okolí, přívodu vzduchu k převodovce a z motoru.
- Vyčistěte horní část žacího ústrojí, prostor pod krytí řemene a pod žacím ústrojím. Vyčistěte žací ústrojí, viz část *Čištění žacího ústrojí na strani 97*.
- K čištění výrobku použijte tekoucí vodu z hadice. Nepoužívejte vysoký tlak.
- Neměřte proud vody na elektrické součásti a ložiska. Čistící prostředek může způsobit poškození.
- Když je výrobek čistý, spusťte krátce žací ústrojí, aby se vyfoukala zbývající voda.

Čištění motoru a tlumiče výfuku

Udržujte motor a tlumič výfuku bez odřezků trávy a nečistot. Odřezky trávy na motoru nasáté palivem nebo olejem zvyšují nebezpečí požáru a riziko přehřívání motoru. Před čištěním nechte motor vychladnout. Vyčistěte jej vodou a kartáčem.

Odřezky trávy okolo chladiče rychle vysychají a zvyšují nebezpečí požáru. Odstraňte odřezky trávy kartáčem nebo vodou, když je tlumič výfuku studený.

Čištění žacího ústrojí



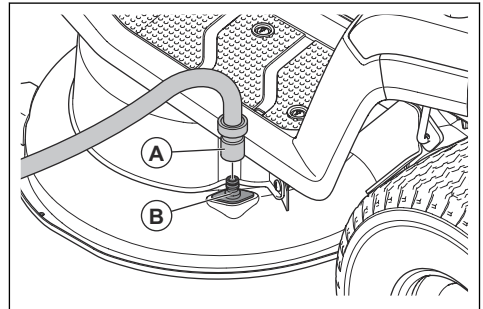
VÝSTRAHA: Nepoužívejte výrobek s poškozenou nebo chybějící přípojkou pro mytí. Hrozí nebezpečí odmrštění předmětů. Okamžitě vyměňte poškozenou nebo chybějící přípojkou pro mytí.

1. Zaparkujte výrobek na čisté ploše na trávníku, která se nachází v blízkosti zdroje vody se zahradní hadicí.



VAROVÁNÍ: Neměřte vyhazovací otvorem výrobku směrem k budovám nebo vozidlům.

2. Zajistěte, aby bylo žací ústrojí odpojené. Viz část *Zapojení a odpojení žacího ústrojí na strani 93*.
3. Vypněte motor. Viz část *Zastavení výrobku na strani 94*.
4. Zatáhněte parkovací brzdu. Viz část *Aktivace a deaktivace parkovací brzdy na strani 93*.
5. Připojte zahradní hadici (A) k přípojkě pro mytí (B) a spusťte přívod vody.



6. Posadte se na sedadlo a nastartujte motor. Viz část *Spuštění výrobku na strani 92*.



VAROVÁNÍ: Před spuštěním motoru znovu zkontrolujte oblast a ujistěte se, že je oblast prázdná.

7. Zapněte žací ústrojí a nechte jej běžet na plný plyn, dokud nebude žací ústrojí čisté. Viz část *Zapojení a odpojení žacího ústrojí na strani 93*.
8. Vypněte žací ústrojí a zastavte motor, viz *Zapojení a odpojení žacího ústrojí na strani 93* a *Zastavení výrobku na strani 94*.
9. Zastavte přívod vody a odpojte zahradní hadici od přípojky pro mytí.
10. Přemístěte výrobek na suchou plochu.

11. Posadte se na sedadlo a nastartujte motor. Viz část *Spuštění výrobku na strani 92*.
12. Zapněte žací ústrojí a nechte jej běžet, dokud nebude žací ústrojí suché.

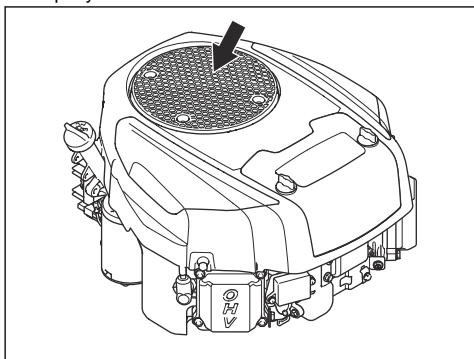
Čištění přívodu vzduchu na motoru



VÝSTRAHA: Vypněte motor. Přívod vzduchu má otáčející se součásti, které mohou způsobit poranění prstů.

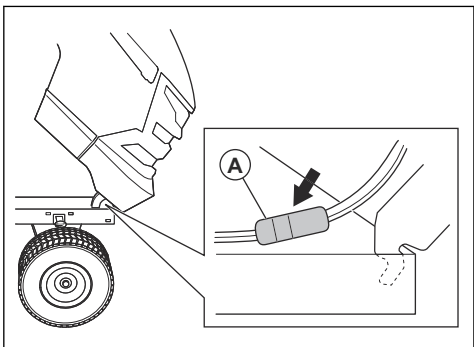
Povšimněte si: Na obrázku je znázorněn jeden typ motoru. Motor ve výrobku se může lišit, ale postup je stejný.

1. Otevřete kryt motoru.
2. Ujistěte se, že přívod vzduchu k motoru není ucpaný.



3. Odstraňte trávu a nečistoty kartáčem.

Demontáž a montáž krytu motoru



1. Otevřete kryt motoru.
2. Odpojte konektor vodiče světlometu (A).
3. Nakloňte kryt motoru dopředu a zvedněte jej, aby jej bylo možné vyjmout z výrobku.
4. Montáž krytu motoru proveďte v opačném pořadí.

Kontrola parkovací brzdy

1. Zaparkujte výrobek na tvrdém svažitém povrchu.

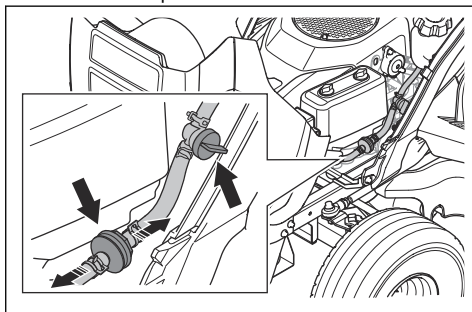
Povšimněte si: Při kontrole parkovací brzdy neparkujte na travnatém svahu.

2. Zatáhněte parkovací brzdu. Viz část *Aktivace a deaktivace parkovací brzdy na strani 93*.
3. Pokud se výrobek začne pohybovat, obraťte se na schválený servis a požádejte o seřízení parkovací brzdy.
4. Opětovným sešlápnutím a uvolněním pedálu parkovací brzdy uvolníte parkovací brzdu.

Výměna palivového filtru

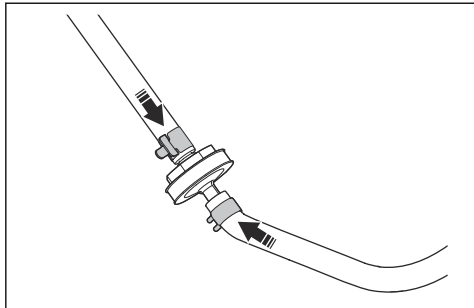
Povšimněte si: Na obrázku je zobrazen jeden typ palivového filtru. Palivový filtr na výrobku se může lišit, ale postup je stejný.

1. Otevřením krytu motoru získáte přístup k palivovému filtru.
2. Zavřete uzavírací ventil paliva.
3. Stlačte hadici palivové nádrže, aby se zabránilo úniku.
4. Pomocí rovných kleští sejměte hadicové svorky z palivového filtru.
5. Vytáhněte palivový filtr z konce hadic. Může uniknout malé množství paliva.



6. Zatačte nový palivový filtr na konce hadic. Naneste kapalný čisticí prostředek na konce palivového filtru, aby se usnadnilo připojení.

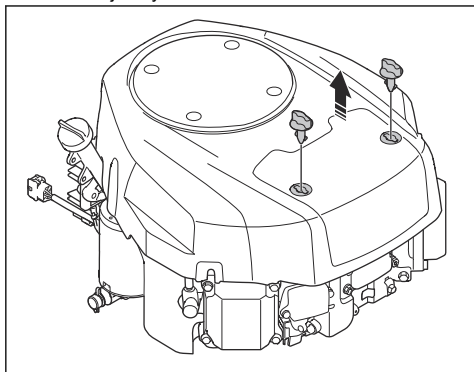
7. Zatlačte hadicové svorky proti palivovému filtru.



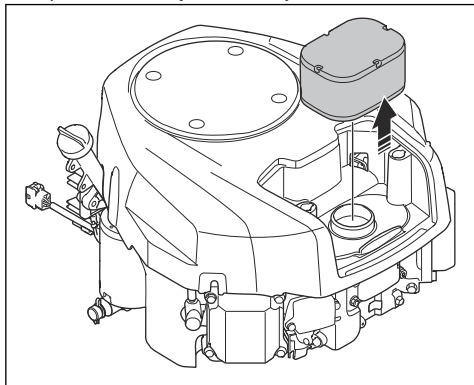
Čištění a výměna vzduchového filtru

Povšimněte si: Na obrázku je znázorněn jeden typ vzduchového filtru. Vzduchový filtr ve výrobku se může lišit, ale postup je stejný.

1. Otočte 2 knoflíky o ¼ otáčky proti směru hodinových ručiček.
2. Demontujte kryt vzduchového filtru.



3. Opatrně demontujte vzduchový filtr.



4. Při čištění pěnového vzduchového filtru postupujte podle následujících kroků:
 - a) Vyjměte pěnový vzduchový filtr z vložky vzduchového filtru.
 - b) Vyčistěte pěnový vzduchový filtr šetrným čisticím prostředkem.
 - c) Nechte pěnový vzduchový filtr vyschnout.
 - d) Nainstalujte pěnový vzduchový filtr kolem vložky vzduchového filtru.
5. Při čištění papírového vzduchového filtru postupujte podle následujících kroků:
 - a) Pокlepejte papírovým vzduchovým filtrem o tvrdý povrch.
 - b) Stlačeným vzduchem vyfoukejte nečistoty z vnitřní strany papírového vzduchového filtru.

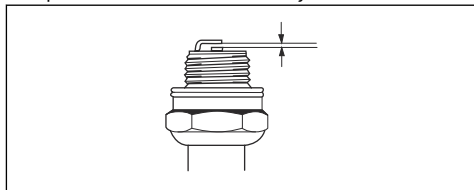


VAROVÁNÍ: Pokud se papírový vzduchový filtr nevyčistí, je nutné jej vyměnit.

6. Namontujte vzduchový filtr v opačném pořadí.

Kontrola a výměna zapalovací svíčky

1. Otevřete kryt motoru.
2. Demontujte zapalovací svíčku a vyčistěte okolí zapalovací svíčky.
3. Odmontujte zapalovací svíčku pomocí klíče na zapalovací svíčky.
4. Zkontrolujte zapalovací svíčku. Pokud jsou elektrody spálené nebo jsou na izolaci praskliny či jiné známky poškození, vyměňte svíčku. Není-li zapalovací svíčka poškozená, vyčistěte ji ocelovým kartáčem.
5. Změřte vzdálenost elektrod a v případě potřeby ji upravte. Viz část *Technické údaje na strani 112*.



6. Vzdálenost lze nastavit ohnutím postranní elektrody.
7. Instalujte zapalovací svíčku zpět a šroubujte ji rukou, dokud se nedotkne sedla zapalovací svíčky.
8. Utáhněte zapalovací svíčku klíčem na zapalovací svíčky tak, aby se stlačila podložka.
9. Poté dotáhněte použitou zapalovací svíčku ještě o ¼ otáčky a novou zapalovací svíčku o ¼ otáčky.



VAROVÁNÍ: Nesprávně dotažená svíčka může způsobit poškození motoru.

10. Připojte koncovku kabelu zapalovací svíčky.

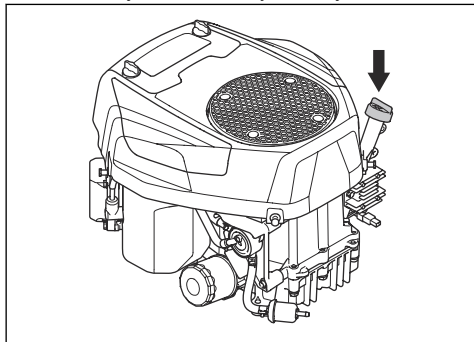


VAROVÁNÍ: Nestartujte motor, pokud je vyjmutá zapalovací svíčka nebo odpojený kabel zapalování.

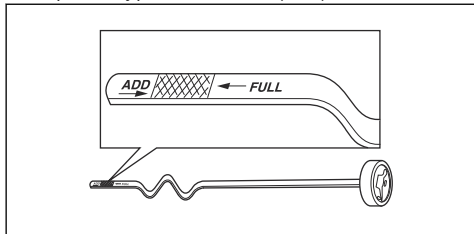
Kontrola hladiny motorového oleje

Povšimněte si: Na obrázku je znázorněn jeden typ motoru. Motor ve výrobku se může lišit, ale postup je stejný.

1. Zaparkujte výrobek na rovné ploše a vypněte motor.
2. Otevřete kryt motoru.
3. Povolte olejovou měрку a vytáhněte ji.



4. Setřete olej z olejové měřky.
5. Vložte olejovou měрку zpět dovnitř a utáhněte ji.
6. Povolte a vytáhněte olejovou měрку a odečtěte hladinu oleje.
7. Hladina oleje musí být mezi značkami na měřce. Pokud je hladina blízko značky ADD (Doplnit), doplňte olej po značku FULL (Plná).



8. Doplňte olej otvorem, ve kterém je instalována olejová měřka. Olej doplňujte pomalu.

Povšimněte si: Viz část *Technické údaje na straně 112* s doporučenými typy motorového oleje. Nemíchejte různé typy olejů.

9. Utáhněte olejovou měрку.
10. Spusťte motor a nechte jej běžet na volnoběžné otáčky po dobu přibližně 30 sekund.
11. Vypněte motor.

12. Počkejte 30 sekund a znovu zkontrolujte hladinu oleje.

Výměna motorového oleje

Když je motor studený, spusťte vypuštěním motorového oleje motor na 1–2 minuty. Tím se motorový olej zahřeje a rychleji se vypustí.

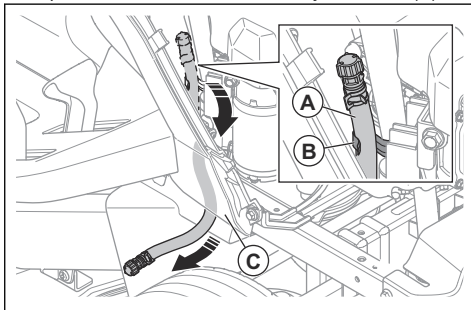


VÝSTRAHA: Před vypuštěním motorového oleje nechte motor nejméně 1–2 minuty vypnutý. Motorový olej je velmi horký a může způsobit popáleniny. Před vypuštěním nechte motorový olej vychladnout.

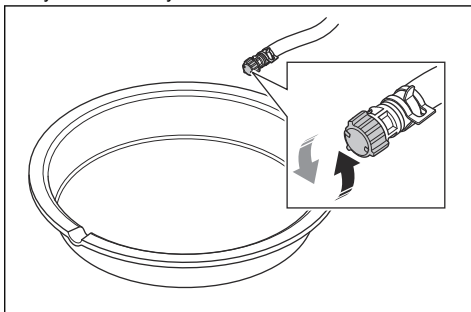


VÝSTRAHA: Pokud se polijete motorovým olejem, omyjte zasažené místo mýdlem a vodou.

1. Vyměňte odtokovou hadici oleje (A) z držáku (B) a protáhněte odtokovou hadici oleje mezerou (C).

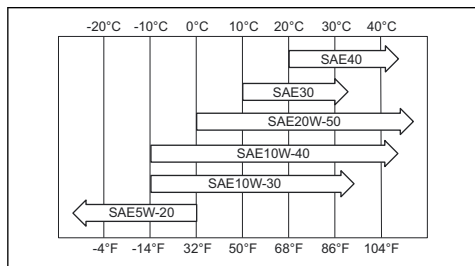


2. Pod vypouštěcí zátku oleje umístěte nádobu.
3. Vyměňte olejovou měрку.
4. Sejměte koncový uzávěr na vypouštěcím ventilu oleje a nechte motorový olej vytéct do nádoby.



5. Po vypuštění veškerého oleje namontujte koncový uzávěr na vypouštěcí ventil oleje.

6. Pokud je motor vybaven olejovým filtrem, vyměňte olejový filtr. Viz část *Výměna olejového filtru na strani 101*.
7. Pomalu doplňte olej otvorem pro olejovou měрку. Používejte olej správné viskozity podle rozsahu teplot na obrázku. Viz část *Technické údaje na strani 112*.



VAROVÁNÍ: Nemíchejte různé typy olejů.

8. Vložte olejovou měрку.
9. Použitý motorový olej zlikvidujte.

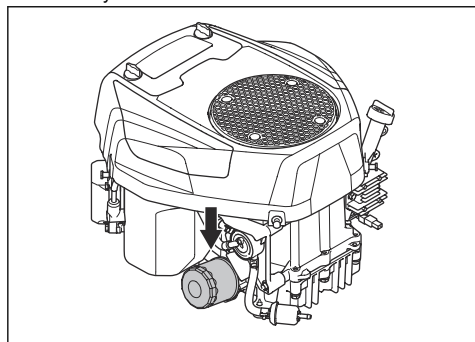
Výměna olejového filtru



VÝSTRAHA: Používejte ochranné rukavice. Pokud se polijete motorovým olejem, omyjte zasažené místo mýdlem a vodou.

Povšimněte si: Na obrázku je znázorněn jeden typ olejového filtru. Olejový filtr ve vašem výrobku se může lišit, ale postup je stejný.

1. Vypusťte motorový olej. Viz část *Výměna motorového oleje na strani 100*.
2. Olejový filtr odšroubujte otáčením proti směru hodinových ručiček.



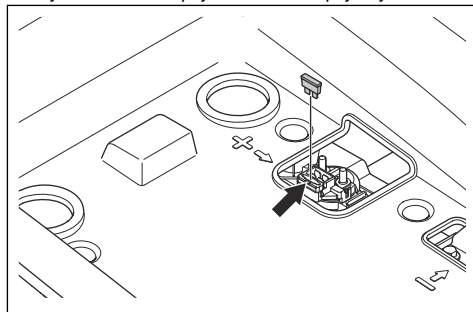
3. Mírně promažte novým motorovým olejem pryžové těsnění na novém olejovém filtru.

4. Rukou otáčejte olejový filtr ve směru hodinových ručiček, dokud nebude pryžové těsnění na místě, a poté jej ještě dotáhněte o půl otáčky.
5. Doplňte do motoru nový motorový olej. Viz část *Výměna motorového oleje na strani 100*.
6. Spusťte motor a nechte jej běžet na volnoběžné otáčky po dobu 3 minut.
7. Zastavte motor a zkontrolujte, zda olej neuniká z olejového filtru.
8. Doplňte motorový olej, aby se kompenzoval olej v novém olejovém filtru.

Výměna hlavní pojistky

Hlavní pojistka se nachází v držáku pojistky na spouštěcím relé pod sedadlem.

1. Sklopte sedadlo dopředu.
2. Odmontujte konektor z držáku pojistky.
3. Vytáhněte hlavní pojistku z držáku pojistky.



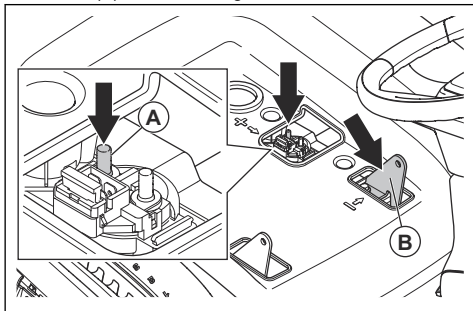
4. Vyměňte přepálenou pojistku za novou pojistku stejného typu. Viz část *Technické údaje na strani 112*.

Pokud se pojistka krátce po výměně znovu přepálí, obvod je pravděpodobně zkratovaný. Před opětovným použitím výrobku vyřešte problém se zkratem.

Nabití baterie

Pokud je baterie tak vybitá, že nelze spustit motor, nabíjte ji.

1. Připojte kladný (+) nabíjecí kabel ke kladné (+) svorce (A) na elektromagnetu startéru.



2. Připojte záporný (-) nabíjecí kabel k zápornému (-) připojovacímu bodu (B).
3. Použijte standardní nabíječku baterií.



VAROVÁNÍ: Nepoužívejte rychlonabíječky nebo startovací zdroje. To by mohlo vést k poškození elektrického systému výrobku.

4. Před nastartováním motoru nabíječku vždy odpojte.

Nouzové spuštění motoru

Pokud je baterie tak slabá, že není možné spustit motor, můžete pomocí startovacích kabelů provést nouzové nastartování motoru. Tento výrobek využívá 12V systém se záporným uzemněním. Výrobek, který použijete k nouzovému startování, musí mít také 12V systém se záporným uzemněním.

Připojení startovacích kabelů

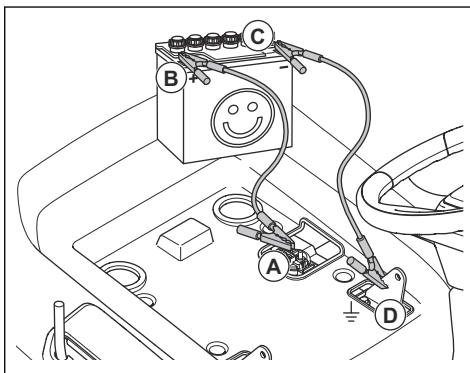


VÝSTRAHA: Nebezpečí výbuchu kvůli výbušným plynům vycházejícím z baterie. Nepřipojujte zápornou svorku nabitě baterie k záporné svorce vybité baterie nebo do její blízkosti.



VAROVÁNÍ: Nepoužívejte baterii výrobku ke startování jiných vozidel.

1. Připojte jeden konec červeného kabelu baterie ke KLADNÉ (+) svorce (A) startovacího relé pod sedadlem.



2. Druhý konec červeného kabelu baterie připojte ke KLADNÉ (+) svorce (B) nabitě baterie.



VÝSTRAHA: Zamezte kontaktu konců červeného kabelu s šasi. To by způsobilo zkrat.

3. Připojte jeden konec černého kabelu baterie k ZÁPORNÉ (-) svorce (C) nabitě baterie.
4. Připojte druhý konec černého kabelu baterie ke KOSTŘE (D) z dosahu palivové nádrže a baterie.

Odpojení startovacích kabelů

Povšimněte si: Odpojte startovací kabely v opačném pořadí jejich připojení.

1. Odpojte ČERNÝ kabel od podvozku.
2. Odpojte ČERNÝ kabel od plně nabitě baterie.
3. Odpojte ČERVENÝ kabel od 2 baterií.

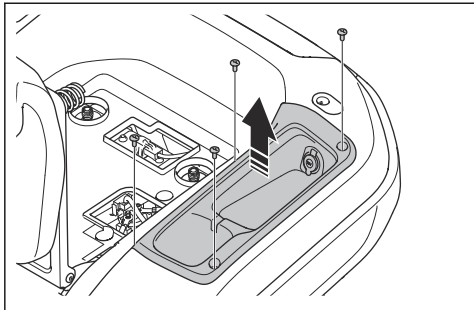
Výměna baterie



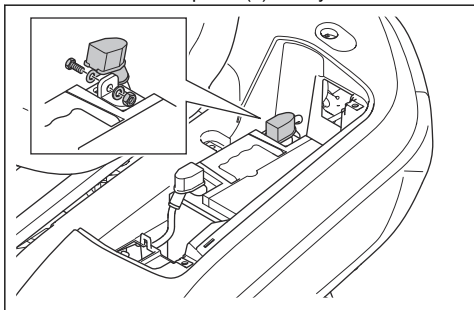
VÝSTRAHA: Nebezpečí úrazu elektrickým proudem a popálení. Nepoužívejte kovové náramky ani jiné kovové doplňky. Kovové předměty mohou při kontaktu se svorkami baterie způsobit popálení, úraz elektrickým proudem a zkrat baterie.

1. Odmontujte levou rukojeť, pokud je nainstalována. Viz část *Demontáž a montáž rukojetí (TS 220T)* na straně 91.
2. Sklopte sedadlo dopředu.

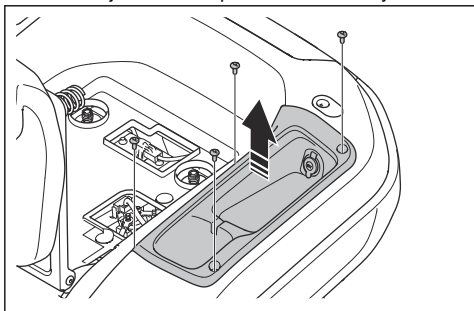
3. Odmontujte 4 šrouby a odkládací přihrádku.



4. Sejměte kryt svorky na černém kabelu baterie.
5. Odmontujte šroub, podložku, matici a odpojte černý kabel baterie od záporné (-) svorky na baterii.



6. Sejměte kryt svorky na červeném kabelu baterie.
7. Vyšroubujte šroub, matici a odpojte červený kabel baterie od kladné (+) svorky na baterii.
8. Opatrně vyjměte baterii z výrobku.
9. Vložte novou baterii na místo.
10. Připojte červený kabel baterie ke kladné (+) svorce na baterii a namontujte matici a šroub.
11. Nasadte kryt svorky na červený kabel baterie.
12. Připojte černý kabel baterie k záporné (-) svorce na baterii a namontujte matici, šroub a kryt svorky.
13. Nasadte kryt baterie a připevňte pásek.
14. Namontujte odkládací přihrádku a 4 šrouby.



15. Pokud byla odmontována levá rukojeť, nainstalujte ji zpět. Viz část *Demontáž a montáž rukojetí (TS 220T)* na strani 91.

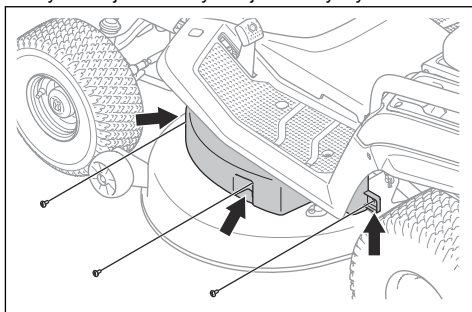
Tlaky v pneumatikách

Zajistěte, aby byly všechny 4 pneumatiky nahuštěny na správný tlak. Viz část *Technické údaje* na strani 112.

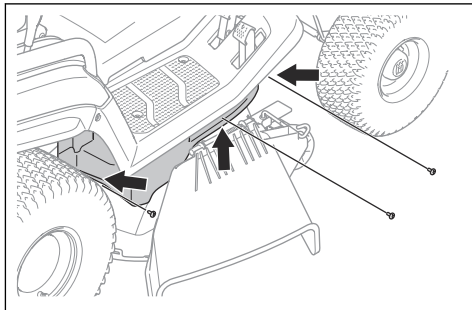
Žací ústrojí

Demontáž a montáž žacího ústrojí

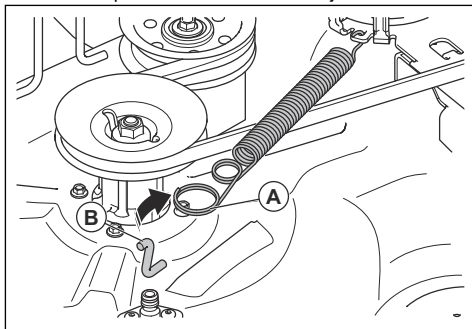
1. Vypněte žací ústrojí a zastavte motor.
2. Uveďte žací ústrojí do nejnižší polohy.
3. Vyšroubujte 3 šrouby a sejměte levý kryt řemene.



4. Vyšroubujte 3 šrouby a sejměte pravý kryt řemene.

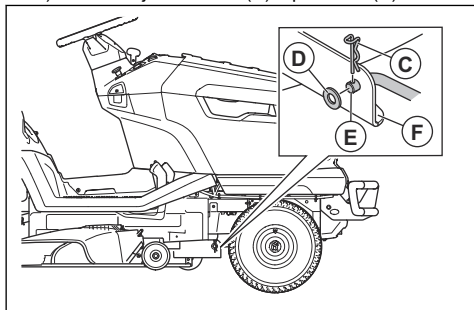


5. Odmontujte pružinu (A) z držáku pružiny (B), aby se snížilo napnutí řemene žacího ústrojí.



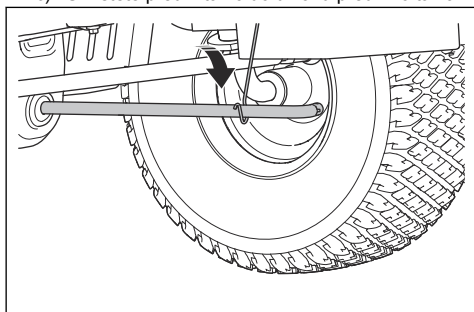
6. Sejměte řemen žacího ústrojí z řemenice motoru.
7. Při odpojování předního táhla proveďte následující kroky.

a) Odmontujte závlačku (C) a podložku (D).



b) Odpojte přední táhlo (E) od držáku (F) na žacím ústrojí.

c) Umístěte přední táhlo do držáku předního táhla.

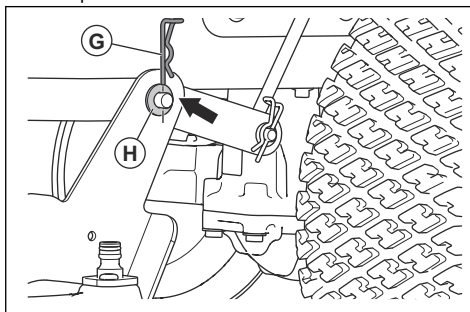


8. Při odpojování 2 zadních táhel postupujte podle následujících kroků. Na levé straně výrobku je jedno zadní táhlo a na pravé straně druhé zadní táhlo.



VÝSTRAHA: Žací ústrojí je těžké. Použijte páčidlo nebo podobné zařízení pod žacím ústrojím k udržení hmotnosti žacího ústrojí, když odpojíte 2 zadní táhla.

- a) Odmontujte závlačku (G) a podložku (H) z předního konce levého zadního táhla.



b) Odpojte žací ústrojí od levého zadního táhla.

c) Jednou rukou zatáhněte a podržte páku pro nastavení výšky sečení v nejnižší poloze. Odmontujte závlačku a podložku z přední části pravého zadního táhla.



VÝSTRAHA: Páku pro nastavení výšky sečení neuvolňujte. Mechanismus pro nastavení výšky sečení je vybaven pružinou. Pokud byste páku pro nastavení výšky sečení nedrželi zataženou, síla pružiny by mohla způsobit zranění rozdrčením.

- d) Odpojte žací ústrojí od pravého zadního táhla.
- e) Opatrně páku pro nastavení výšky sečení uvolněte.



VÝSTRAHA: Mechanismus pro nastavení výšky sečení je vybaven pružinou. Síla pružiny může způsobit zranění rozdrčením. Udržujte části těla v bezpečné vzdálenosti.

9. Posuňte páku pro nastavení výšky sečení do nejvyšší polohy.
10. Demontujte žací ústrojí z výrobku.
11. Žací ústrojí instalujte v opačném pořadí.



VAROVÁNÍ: Při instalaci žacího ústrojí zkontrolujte, zda je hnací řemen správně nainstalován a není stlačen.

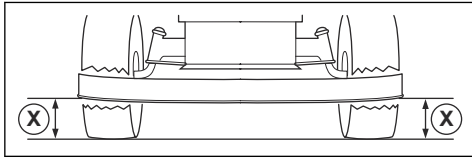
Seřízení rovnoběžnosti žacího ústrojí

Stranové vyrovnání žacího ústrojí

Pokud výška sečení není stejná na pravé a levé straně výrobku, je možné ji upravit.

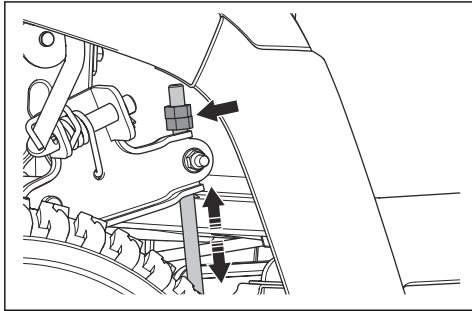
1. Zajistěte, aby byly všechny 4 pneumatiky nahuštěny na správný tlak. Viz část *Tlaky v pneumatikách na straně 103*.
2. Zaparkujte výrobek na rovné ploše.

- Nastavte žací ústrojí do nejvyšší polohy.
- Změřte vzdálenost (X) od dolního okraje žacího ústrojí k zemi na levé a pravé straně. Vzdálenost musí být stejná na obou stranách.



VÝSTRAHA: Nože na žacím ústrojí jsou ostré a mohou způsobit zranění. Používejte ochranné rukavice.

- Povolte pojistné matice na vzpěrách výšky sečení.



Povšimněte si: Vzpěry výšky sečení se nacházejí za žacím ústrojím před zadními koly.

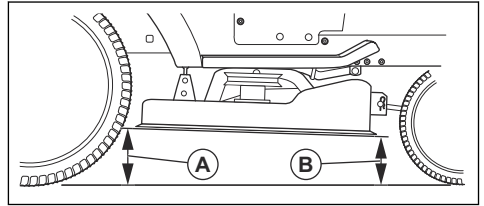
- Nastavte matice na vzpěrách výšky sečení tak, aby žací ústrojí mělo stejnou výšku sečení na levé a pravé straně.
 - Otáčením matic proti směru hodinových ručiček spustíte žací ústrojí dolů.
 - Otáčením matic po směru hodinových ručiček žací ústrojí zvednete.
- Změřte znovu vzdálenost. Provedte nastavení tak, aby byly obě strany stejné.
- Po dokončení stranového seřízení utáhněte pojistné matice.
- Posekejte kousek trávníku a zkontrolujte výsledky. V případě potřeby proveďte seřízení.

Podélné seřízení žacího ústrojí

Před podélným seřízením musí být žací ústrojí již vyrovnáno stranově. Viz část *Stranové vyrovnání žacího ústrojí na strani 104*.

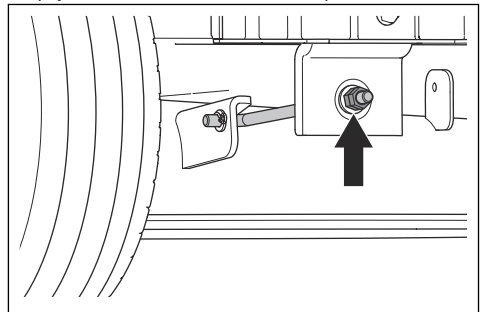
- Zajistěte, aby byly všechny 4 pneumatiky nahuštěny na správný tlak. Viz část *Tlaky v pneumatikách na strani 103*.
- Zaparkujte výrobek na rovné ploše.
- Nastavte žací ústrojí do nejvyšší polohy.

- Změřte vzdálenost od dolního okraje žacího ústrojí k zemi v zadní (A) a přední (B) části. Vzdálenost vpředu musí být o 5–10 mm menší než vzadu.



VÝSTRAHA: Nože na žacím ústrojí jsou ostré a mohou způsobit zranění. Používejte ochranné rukavice.

- Pokud je nutné provést přední seřízení, povolte pojistnou matici a otočte matici na předním táhlu.



Povšimněte si: Přední táhlo se nachází v přední části výrobku za tlumičem výfuku.

- Otáčením matice proti směru hodinových ručiček spustíte přední část žacího ústrojí dolů.
- Otáčením matice po směru hodinových ručiček zvednete žací ústrojí.
- Po dokončení předního seřízení utáhněte pojistnou matici.

Kontrola nožů

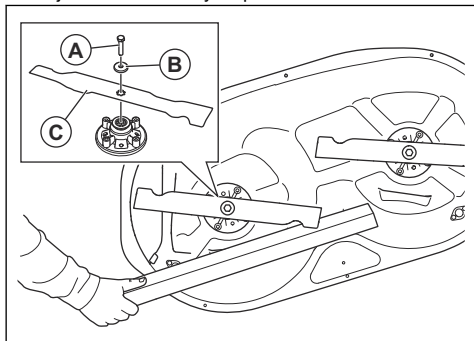


VAROVÁNÍ: Poškozené nebo nesprávně vyvážené nože mohou způsobit poškození výrobku. Vyměňte poškozené nože. Obratě se na schválený servis a požádejte o naostření a vyvážení tupých nožů.

- Sejměte žací ústrojí. Viz část *Demontáž a montáž žacího ústrojí na strani 103*.
- Prohlédněte nože a zkontrolujte, zda nejsou poškozené; v případě potřeby je naostřete.

Výměna nožů

1. Sejměte žací ústrojí. Viz část *Demontáž a montáž žacího ústrojí na strani 103*.
2. Zajistěte nůž dřevěným špalíkem.



3. Demontujte šroub (A), podložku (B) a nůž (C).
4. Namontujte nové nože zahnutými konci k žacímu ústrojí.

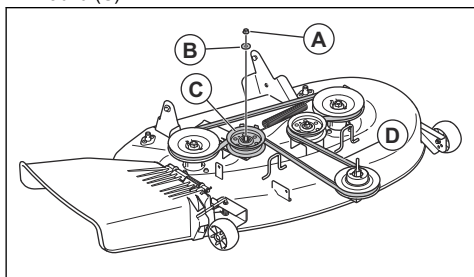


VÝSTRAHA: Nesprávný typ nožů může způsobit odmrštění předmětů od žacího ústrojí a vážné zranění. Používejte pouze nože uvedené v části *Technické údaje na strani 112*.

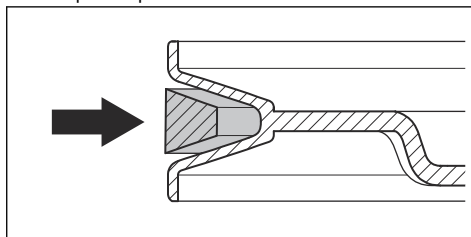
5. Utáhněte šrouby momentem 58,5–69,5 Nm.
6. Namontujte žací ústrojí. Viz část *Demontáž a montáž žacího ústrojí na strani 103*.

Výměna řemene žacího ústrojí

1. Sejměte žací ústrojí. Viz část *Demontáž a montáž žacího ústrojí na strani 103*.
2. Odstraňte nečistoty a trávu z prostoru okolo pouzder ložisek, řemenic nožů a z horního povrchu žacího ústrojí.
3. Odmontujte matici (A), podložku (B) a napínací kladku (C).



4. Sejměte řemen žacího ústrojí (D) z řemenic nožů na žacím ústrojí.
5. Nový hnací řemen nainstalujte v opačném pořadí.
 - a) Zajistěte, aby byl řemen žacího ústrojí ve správné poloze ve všech řemenicích.

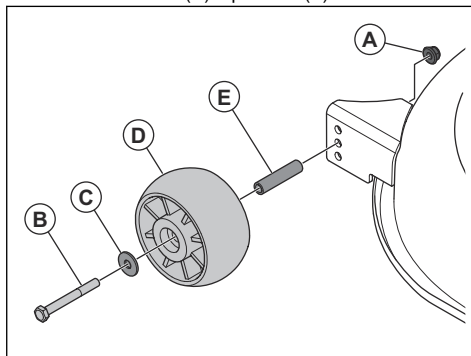


VAROVÁNÍ: Zkontrolujte, zda je řemen žacího ústrojí správně instalován a není zkroucený. Viz štítek vedení řemene na žacím ústrojí.

Nastavení distančních koleček

Distanční kolečka udržují žací ústrojí ve správné poloze, aby při jízdě nedocházelo k zaříznutí do země. Distanční kolečka jsou správně nastavena tehdy, když jsou mírně nad terémem, je-li žací ústrojí v požadované výšce sečení.

1. Zaparkujte výrobek na rovné ploše a vypněte motor.
2. Uvedte žací ústrojí do požadované výšky sečení. Viz část *Nastavení výšky sečení na strani 93*.
3. Odmontujte matici (A), šroub (B), podložku (C), distanční kolečko (D) a pouzdro (E).



4. Namontujte distanční kolečko, pouzdro, šroub, podložku a matici do některého ze 3 otvorů.
5. Stejným postupem nastavte všechna distanční kolečka.

Odstraňování problémů

Tabulka řešení problémů

Pokud nedokážete najít řešení problémů v tomto návodu k používání, obraťte se na servis Husqvarna.

Problém	Příčina	Akce
Startér neprotáčí motor.	Není aktivovaná parkovací brzda.	Zatáhněte parkovací brzdu. Viz část <i>Aktivace a deaktivace parkovací brzdy na strani 93.</i>
	Je aktivované žací ústrojí.	Odpojte žací ústrojí. Viz část <i>Zapojení a odpojení žacího ústrojí na strani 93.</i>
	Hlavní pojistka je spálená.	Vyměňte hlavní pojistku. Viz část <i>Výměna hlavní pojistky na strani 101.</i>
	Zámek zapalování je poškozený.	Obraťte se na servisního prodejce Husqvarna.
	Špatné propojení mezi kabelem a baterií.	Zkontrolujte, že je baterie správně připojena. Viz část <i>Připojení baterie na strani 90.</i>
	Baterie je příliš slabá.	Nabijte baterii. Viz část <i>Nabití baterie na strani 101.</i>
	Startér je poškozený.	Obraťte se na servisního prodejce Husqvarna.
Motor nespustí, když ho startér protáčí.	V palivové nádrži není palivo.	Doplňte do palivové nádrže palivo. Viz část <i>Doplňování paliva na strani 91.</i>
	Zapalovací svíčka je poškozená.	Zkontrolujte zapalovací svíčky. V případě potřeby zapalovací svíčky vyměňte. Viz část <i>Kontrola a výměna zapalovací svíčky na strani 99.</i>
	Kabel zapalování je poškozený.	Obraťte se na servisního prodejce Husqvarna.
	V karburátoru nebo vedení paliva jsou nečistoty.	Obraťte se na servisního prodejce Husqvarna.
	Palivový filtr je ucpaný.	Vyměňte palivový filtr. Viz část <i>Výměna palivového filtru na strani 98.</i>

Problém	Příčina	Akce
Motor neběží plynule.	Zapalovací svíčka je poškozená.	Zkontrolujte zapalovací svíčky. V případě potřeby zapalovací svíčky vyměňte. Viz část <i>Kontrola a výměna zapalovací svíčky na strani 99.</i>
	Karburátor není správně seřízený.	Obrat'te se na servisního prodejce Husqvarna.
	Vzduchový filtr je zanesený.	Vyčistěte nebo vyměňte vzduchový filtr. Viz část <i>Čištění a výměna vzduchového filtru na strani 99.</i>
	Ventil palivové nádrže je ucpaný.	Obrat'te se na servisního prodejce Husqvarna.
	V karburátoru nebo vedení paliva jsou nečistoty.	Obrat'te se na servisního prodejce Husqvarna.
	Palivový filtr je ucpaný.	Vyměňte palivový filtr. Viz část <i>Výměna palivového filtru na strani 98.</i>
Motor nemá výkon.	Vzduchový filtr je zanesený.	Vyčistěte nebo vyměňte vzduchový filtr. Viz část <i>Čištění a výměna vzduchového filtru na strani 99.</i>
	Zapalovací svíčka je poškozená.	Zkontrolujte zapalovací svíčky. V případě potřeby zapalovací svíčky vyměňte. Viz část <i>Kontrola a výměna zapalovací svíčky na strani 99.</i>
	V karburátoru nebo vedení paliva jsou nečistoty.	Obrat'te se na servisního prodejce Husqvarna.
	Lanko plynu je nesprávně seřízené.	Obrat'te se na servisního prodejce Husqvarna.
Při pokusu o pohyb stroje dozadu se motor zastaví.	Systém pro zpětný chod (ROS) není zapnutý.	Zapněte systém pro zpětný chod (ROS). Viz část <i>Použití systému pro zpětný chod (ROS) na strani 94.</i>
Převodovka nemá dostatečný výkon.	Ucpaný přívod vzduchu k převodovce nebo chladicí žebra.	Obrat'te se na servisního prodejce Husqvarna.
	Ventilátor na převodovce je poškozený.	Obrat'te se na servisního prodejce Husqvarna.
	V převodovce není žádný olej nebo je hladina oleje příliš nízká.	Obrat'te se na servisního prodejce Husqvarna.
	Hnací ústrojí je vypnuté.	Zapojte hnací ústrojí. Viz část <i>Zapojení a odpojení systému pohonu na strani 93.</i>
Baterie se nenabíjí.	Baterie je poškozená.	Vyměňte baterii. Viz část <i>Výměna baterie na strani 102.</i>
	Špatné připojení vývodů baterie.	Zkontrolujte, že je baterie správně připojena. Viz část <i>Připojení baterie na strani 90.</i>

Problém	Příčina	Akce
Vnitřní součásti výrobku vibrují.	Nože jsou povolené.	Utáhněte nože. Viz část <i>Výměna nožů na strani 106</i> .
	Nože jsou nesprávně nainstalovány.	Zkontrolujte správnou montáž nožů. Viz část <i>Výměna nožů na strani 106</i> .
	Nože nejsou vyvážené.	Zkontrolujte nože z hlediska opotřebení nebo poškození. Viz část <i>Kontrola nožů na strani 105</i> .
	Motor je povolný.	Obráťte se na servisního prodejce Husqvarna.
	Řemenice jsou zkřivené nebo uvolněné.	Obráťte se na servisního prodejce Husqvarna.
Výsledky sečení jsou neuspokojivé.	Nože jsou tupé.	Zkontrolujte nože z hlediska opotřebení nebo poškození. Viz část <i>Kontrola nožů na strani 105</i> .
	Nože jsou nesprávně nainstalovány.	Zkontrolujte správnou montáž nožů. Viz část <i>Výměna nožů na strani 106</i> .
	Tráva je dlouhá nebo mokrá.	Viz část <i>Jak docílit dobrých výsledků sečení na strani 94</i> .
	Žací ústrojí není rovnoběžné.	Seřídte rovnoběžnost žacího ústrojí. Viz část <i>Seřízení rovnoběžnosti žacího ústrojí na strani 104</i> .
	Žací ústrojí je ucpané trávou.	Vyčistěte žací ústrojí. Viz část <i>Čištění výrobku na strani 97</i> .
	Vzduchové otvory v žacím ústrojí jsou ucpané.	Vyčistěte žací ústrojí. Viz část <i>Čištění výrobku na strani 97</i> .
	V prostoru řemenic nožů jsou nečistoty.	Vyčistěte žací ústrojí. Viz část <i>Čištění výrobku na strani 97</i> .
	Pneumatiky na levé a pravé straně mají jiný tlak.	Zajistěte, aby byly všechny 4 pneumatiky nahuštěny na správný tlak. Viz část <i>Tlaky v pneumatikách na strani 103</i> .
	Výrobek je provozován příliš vysokou rychlostí.	Viz část <i>Jak docílit dobrých výsledků sečení na strani 94</i> .
	Otáčky motoru jsou příliš nízké.	Viz část <i>Jak docílit dobrých výsledků sečení na strani 94</i> .
	Řemen žacího ústrojí prokluzuje.	Obráťte se na servisního prodejce Husqvarna.
	Řemen žacího ústrojí je opotřebený nebo poškozený.	Vyměňte řemen žacího ústrojí. Viz část <i>Výměna řemene žacího ústrojí na strani 106</i> nebo <i>Výměna řemene žacího ústrojí na strani 106</i> .
Žací ústrojí se nespustí, když je tlačítko PTO v aktivované poloze.	Na výhoz trávy není nainstalován koš na trávu nebo jiné příslušenství.	Nainstaluje na výhoz trávy koš na trávu nebo jiné příslušenství.

Přeprava, skladování a likvidace

Přeprava

- Výrobek je těžký a může způsobit zranění rozdrcením částí těla. Při nakládání a vykládání výrobku na vozidlo nebo přívěs dbejte zvýšené opatrnosti.
- Výrobek nezdvíhejte. Kotvicí body nejsou schválenými zvedacími body a musí se používat výhradně k připevnění výrobku k přívěsu.
- Při přepravě výrobku použijte schválený přívěs.
- Před přepravou výrobku na přívěsu po silnici se řádně obeznámte s místními silničními předpisy.
- Pro usnadnění nakládání výrobku na přívěs uveďte žací ústrojí do nejvyšší polohy.

Bezpečné upevnění výrobku pro přepravu



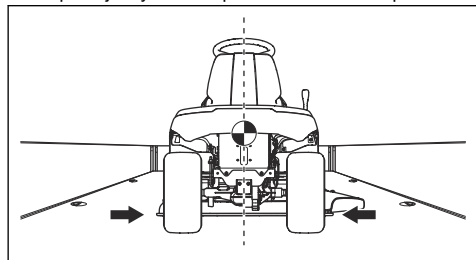
VÝSTRAHA: Před upevněním výrobku je třeba si přečíst a pochopit kapitolu o bezpečnosti. Viz část *Bezpečnost na straně 83*.



VÝSTRAHA: Parkovací brzda není dostačující k zajištění výrobku během přepravy. Připevněte výrobek pevně k nákladnímu prostoru.

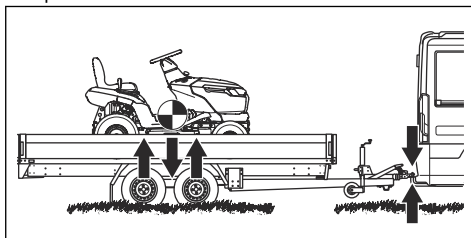
Vybavení: 2 schválené popruhy a 4 zakládací klíny.

1. Zaparkujte výrobek doprostřed nákladního prostoru.

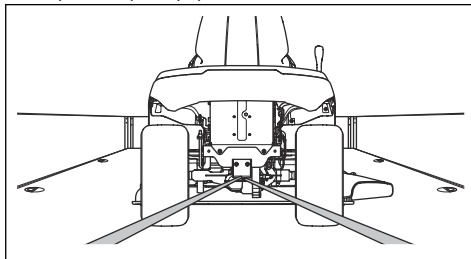


VAROVÁNÍ: Před přepravou v krytém přepravním vozidle nechte výrobek před umístěním do vozidla vychladnout.

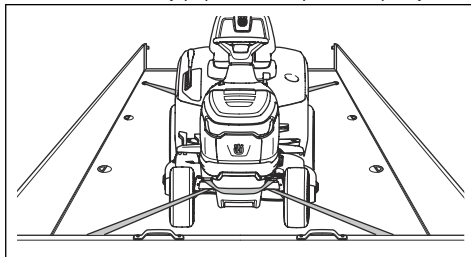
2. Těžiště výrobku se musí nacházet nad nápravou přepravního vozidla. Používá-li se pro přepravu přívěs, ujistěte se, že na tažné zařízení působí správná svislá síla.



3. Zatáhněte parkovací brzdu.
4. Odstraňte veškeré nepřípevněné předměty.
5. Připevněte první popruh k tažnému zařízení.

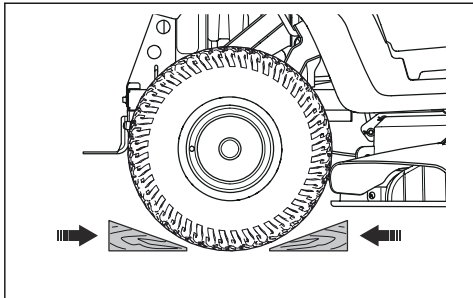


6. Napněte popruh směrem dozadu, abyste výrobek v nákladním prostoru zajistili.
7. Protáhněte druhý popruh kolem přední nápravy.



8. Připevněte popruh k nákladnímu prostoru.
9. Napněte popruh směrem k přední části nákladního prostoru, abyste výrobek zajistili.

10. Umístěte zakládací klíny před zadní kola a za ně.



Skladování

Na konci sezóny a před uskladněním na dobu delší než 30 dní připravte výrobek k uskladnění. Když necháte v palivové nádrži palivo déle než 30 dní, mohou lepkavé usazeniny ucpat karburátor. To může negativně ovlivňovat správnou činnost motoru.

Aby se zabránilo lepkavým usazeninám při skladování, přidejte stabilizátor. Při použití alkylátového benzínu není nutné používat stabilizátor. Používáte-li standardní benzín, nezačínáte používat alkylátový benzín. Citlivé pryžové součásti mohou ztvrdnout. Stabilizátor přidejte do paliva v nádrži nebo v kanystru používaném ke skladování paliva. Vždy používejte míscí poměry stanovené výrobcem. Po přidání stabilizátoru nechte motor běžet 10 minut, aby se dostal do karburátoru.



VÝSTRAHA: Je-li v nádrži palivo, neskladujte stroj v uzavřených nebo špatně větraných prostorech. Hrozí nebezpečí požáru, pokud se výpary paliva dostanou do kontaktu s otevřeným ohněm, jiskrami nebo zapalovacím plamínkem, který se vyskytuje například u karmy, zásobníku horké vody, sušičky atd.



VÝSTRAHA: Odstraňte z výrobku trávu, listí a další hořlavé materiály, aby se snížilo nebezpečí požáru. Před uložením do skladovacího prostoru nechte výrobek vychladnout.

- Vyčistěte výrobek, viz *Čištění výrobku na strani 97*. Opravte poškozený lak, aby se zabránilo korozi.
- Prohlédněte výrobek ohledně opotřebovaných a poškozených součástí a dotáhněte povolené šrouby a matice.
- Vyměňte baterii. Vyčistěte baterii, nabijte ji a během skladování ji udržujte v chladu.
- Vyměňte motorový olej a zlikvidujte vyjetý olej.
- Vyprázdněte palivovou nádrž. Nastartujte motor a nechte ho spustěný, dokud se nespoteřebuje zbyváající palivo v karburátoru.



VAROVÁNÍ: Pokud jste přidali stabilizátor, nevyprazdňujte palivovou nádrž ani karburátor.

- Zavřete uzavírací ventil paliva.
- Demontujte zapalovací svíčky a do každého válce nalijte přibližně polévkovou lžici motorového oleje. Ručně otočte hřídel motoru, aby se olej rozprostřel ve válci a instalujte zpět svíčky.
- Promažte všechny maznice, spoje a osy.
- Výrobek skladujte na čistém a suchém místě a jako dodatečnou ochranu jej přikryjte.
- U prodejce je k dostání kryt na ochranu výrobku během skladování a přepravy.

Likvidace

- Chemikálie mohou být nebezpečné a nesmí být vypouštěny do půdy. Vždy odevzdejte použité chemikálie v servisním středisku nebo příslušném sběrném místě.
- Když je výrobek opotřebovaný, odvezte jej prodejci nebo do příslušného sběrného místa.
- Olej, olejové filtry, palivo a baterie mohou mít negativní vliv na životní prostředí. Dodržujte místní požadavky ohledně recyklace a platné předpisy.
- Nelikvidujte baterii v rámci domovního odpadu.
- Odešlete baterii do servisu Husqvarna nebo ji odevzdejte ve sběrném místě jako použitou baterii.

Technické údaje

Technické údaje

	TS 215T	TS 217T	TS 220T
Rozměry			
Šířka, bez žacího ústrojí, mm	933	971	971
Šířka, včetně žacího ústrojí, mm	1210	1375	1375
Výška, mm	1108	1124	1124
Délka, mm	1921	2029	2029
Hmotnost, včetně žacího ústrojí, s prázdnou nádrží, kg	219	230	236
Rozvor, mm	1250	1250	1250
Rozchod kol, přední, mm	756	756	756
Rozchod kol, zadní, mm	717	717	717
Tlak v pneumatikách, přední, kPa/bar/PSI	150/1,5/21,8	150/1,5/21,8	150/1,5/21,8
Tlak v pneumatikách, zadní, kPa/bar/PSI	100/1/14,5	100/1/14,5	100/1/14,5
Přední pneumatiky	15×6-6	15×6-6	15×6-6
Zadní pneumatiky	18×8,5-8	20×10-8	20×10-8
Max. sklon, stupně	10	10	10
Max. hmotnost vlečeného zařízení, při sklonu 10°, kg	110	110	110
Max. povolené svislé zatížení na tažné zařízení, N/kg	520/52	520/52	520/52
Max. povolené vodorovné zatížení na tažné zařízení, N/kg	600/60	600/60	600/60
Motor			
Značka / model	Husqvarna / HV 586AE	Husqvarna / HV 635AE	Husqvarna / HV 708AE
Jmenovitý výkon motoru, kW ¹⁷	11,7	12,5	14,4
Zdvihový objem, cm ³	586	635	708
Max. otáčky motoru, ot/min	2800 ± 50	2800 ± 50	2800 ± 50
Max. rychlost dopředu, km/h	10	10	10
Max. rychlost dozadu, km/h	6	6	6
Palivo, bezolovnaté, maximální obsah etanolu/minimální oktanové číslo	E10/92	E10/92	E10/92

¹⁷ Uvedený jmenovitý výkon motoru je průměrný čistý výkon (při specifikovaných ot/min) typického motoru pro model motoru měřený podle normy SAE J1349/ISO1585. Sériově vyráběné motory se od této hodnoty mohou lišit. Skutečný výstupní výkon motoru instalovaného na konečném výrobku závisí na provozních otáčkách, povětrnostních podmínkách a dalších hodnotách.

	TS 215T	TS 217T	TS 220T
Objem palivové nádrže, litry	13	13	13
Oil	Třída SF, SH nebo SJ SAE40, SAE30, SAE20W-50, SAE10W-40, SAE10W-30 nebo SAE5W-20	Třída SF, SH nebo SJ SAE40, SAE30, SAE20W-50, SAE10W-40, SAE10W-30 nebo SAE5W-20	Třída SF, SH nebo SJ SAE40, SAE30, SAE20W-50, SAE10W-40, SAE10W-30 nebo SAE5W-20
Objem oleje včetně olejového filtru, litry	1,7	1,7	2,4
Objem oleje bez olejového filtru, litry	1,6	1,6	2,3
Startér	Elektrický startér, 12 V	Elektrický startér, 12 V	Elektrický startér, 12 V
Převodovka			
Značka / model	Tuff Torq / K46EN	Tuff Torq / K46EN	Tuff Torq / K46EN
Objem oleje, litry	2,2	2,2	2,2
Elektrický systém			
Typ	12 V, záporné ukostření	12 V, záporné ukostření	12 V, záporné ukostření
Baterie	12 V, 24 Ah	12 V, 24 Ah	12 V, 24 Ah
Zapalovací svíčka	HQT-7/HQT-12	HQT-7/HQT-12	HQT-7/HQT-12
Elektrodová vzdálenost, mm/palce	0,6–0,8/0,024–0,032	0,6–0,8/0,024–0,032	0,6–0,8/0,024–0,032
Typ světla	12 V, 10,19 W	12 V, 10,19 W	12 V, 10,19 W
Žací ústrojí			
Šířka sečení, mm	950	1080	1080
Výška sečení, 10 poloh, mm	25–105	25–105	25–105
Emise hluku¹⁸			
Hladina akustického výkonu, změřená dB(A)	98	98	98
Hladina akustického výkonu, zaručená dB(A)	100	100	100
Hladiny hluku¹⁹			
Hladina akustického tlaku na sluch obsluhy, dB(A)	84	83	84
Úroveň vibrací²⁰			
Hladina vibrací na volant, m/s ²	2,9	5,8	4,2
Hladina vibrací v sedadle, m/s ²	5,2	2,7	5,2
Nože			

¹⁸ Emise hluku do okolního prostředí měřené jako akustický výkon (L_{WA}) v souladu se směrnicí 2000/14/ES.

¹⁹ Hladina akustického tlaku měřená podle normy EN ISO 5395. Uváděná data pro hladinu akustického tlaku mají typickou statistickou odchylku (standardní odchylku) 3,0 dB(A).

²⁰ Hladina vibrací měřená podle normy EN ISO 5395. Uváděná data pro hladinu vibrací mají typickou statistickou odchylku (standardní odchylku) 1,5 m/s² (volant) a 1,5 m/s² (sedadlo).

	TS 215T	TS 217T	TS 220T
Délka nože, mm	482,5	554	554
Objednáací číslo	537 67 44-10	531 14 83-03	531 14 83-03
Objednáací číslo, mulčovací sada (příslušenství) ²¹	Není k dispozici	546 51 52-01	546 51 52-01
Objednáací číslo, mulčovací nůž (příslušenství)	537 67 42-10 ²²	531 14 82-99 ²³	531 14 82-99 ²⁴



VÝSTRAHA: Používejte pouze žací ústrojí, které je uvedeno v tomto návodu. Žací ústrojí, která nejsou schválena pro tento výrobek, mohou způsobit odmrštění předmětů vysokou rychlostí a vážné zranění.

Kontrolní body

Rovnoběžnost žacího ústrojí s výškou sečení v poloze 1	5–10 mm / 0,197–0,394 palce
Ovládání výšky sečení v poloze 1	25 ± 2 mm / 0,98 ± 0,079 palce

Servis

Nechte provést roční kontrolu v autorizovaném servisu, aby bylo zajištěno, že bude výrobek fungovat bezpečně a bude v nejlepším stavu během sezóny, kdy se výrobek nejvíce používá. Nejlepší čas pro servis a generální opravu výrobku je období, kdy se výrobek málo používá.

Při zasílání objednávky na náhradní díly poskytněte informace o roku nákupu, modelu, typu a výrobním čísle.

Vždy používejte pouze originální náhradní díly.

²¹ Mulčovací sada obsahuje nože, mulčovací desku a díly potřebné k montáži.

²² Nože používejte pouze s mulčovací deskou 538 89 88-01.

²³ Nože používejte pouze s kompletní sestavou dílů mulčovací sady 546 51 52-01.

²⁴ Nože používejte pouze s kompletní sestavou dílů mulčovací sady 546 51 52-01.

Prohlášení o shodě

Prohlášení o shodě EU

My, společnost Husqvarna AB, SE 561 82 Huskvarna,
ŠVÉDSKO, tel. +46 36 146500, zcela zodpovědně
prohlašujeme, že výrobek:

Popis	Sekačka na trávu se sedící obsluhou
Značka	Husqvarna
Typ/Model	TS 215T, TS 217T, TS 220T
Identifikace	Výrobní číslo od roku 2024 a dále

je zcela ve shodě s následujícími směrnicemi a předpisy
EU:

Směrnice/předpis	Popis
2006/42/ES	„o strojních zařízeních“
2014/30/EU	„o elektromagnetické kompatibilitě“
2000/14/ES	„týkající se emisí hluku do okolního prostředí“
2011/65/EU	„o omezení používání některých nebezpečných látek v elektrických a elektronických zařízeních“

a že byly použity následující normy nebo technické
specifikace: EN ISO 5395-1:2013/A1:2018, EN ISO
5395-3:2013/A1:2017/A2:2018, EN ISO 14982:2009, EN
IEC 63000:2018.

Oznámený subjekt: 0197, TÜV Rheinland LGA
Products GmbH, Tillystrasse 2, 90431 Nürnberg,
Germany obdržel osvědčení o shodě se směrnicí rady
2000/14/ES, postup posouzení shody: Dodatek VI.

Více informací o emisích hluku najdete v části
Technické údaje na strani 112.

Huskvarna, 2024-02-26



Claes Losdal, ředitel vývoje zahradního sortimentu,
Husqvarna AB

Osoba odpovědná za technickou dokumentaci



Obsah

Úvod.....	116	Riešenie problémov.....	144
Bezpečnosť.....	120	Preprava, skladovanie a likvidácia.....	147
Montáž.....	126	Technické údaje.....	150
Prevádzka.....	128	Servis.....	152
Údržba.....	132	Vyhlasenie o zhode.....	153

Úvod

Kontrola pred dodaním a čísla produktu

Poznámka: Tento produkt bol skontrolovaný pred dodaním. Uistite sa, že vám váš predajca poskytol podpísanú kópiu dokladu o kontrole pred dodaním.

Kontaktné údaje servisného zástupcu:	
Tento návod na obsluhu patrí k produktu s produktovým číslom/výrobným číslom:	
	/
Motor:	
Prevodovka:	

Popis výrobku

Tento výrobok je trávnikový traktor s kosiacim zariadením nainštalovaným medzi prednou a zadnou nápravou. Disponuje štvortaktným benzínovým motorom.

Plánované použitie

Tento výrobok sa používa iba na kosenie trávy v súkromných záhradách a na svahoch súkromných záhrad so strmostou max. 10°. Nie je určený na použitie vo verejných parkoch, na športoviskách, na farmách ani v lese. Ak chcete produkt používať na iné účely, pripojte voliteľné príslušenstvo. S výrobkom používajte iba príslušenstvo schválené výrobcom. Ďalšie informácie získate od schváleného servisného zástupcu.

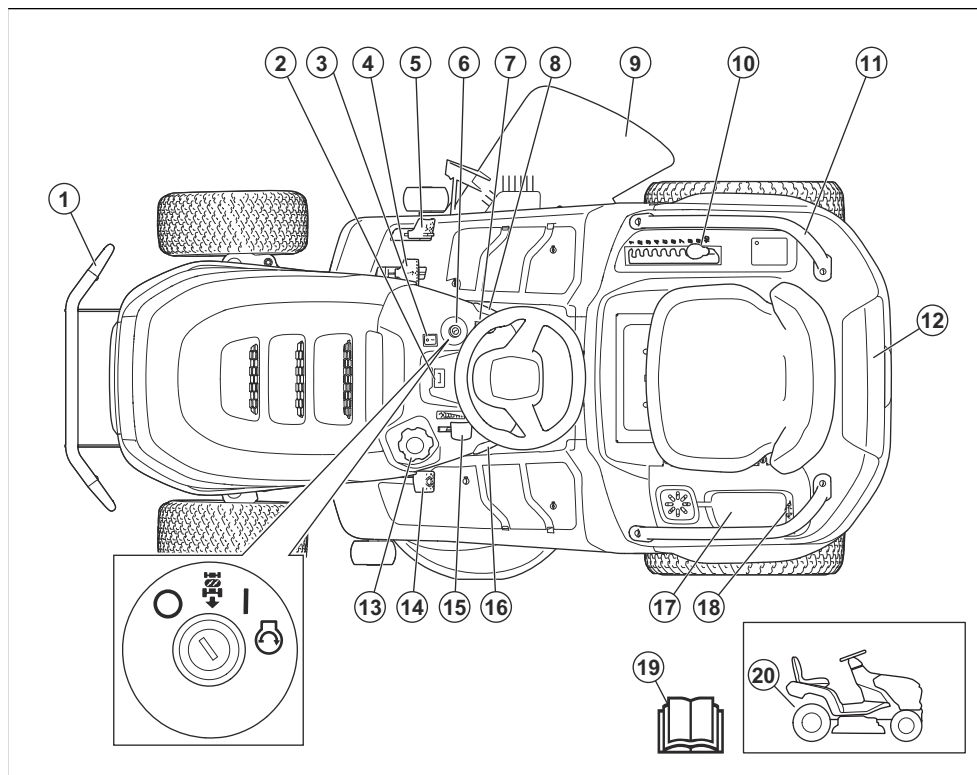
Iný spôsob použitia produktu predstavuje jeho nesprávne použitie. Takýto postup vedie k zrušeniu platnosti záruky a zodpovednosti za škody výrobcu voči používateľom – tretím stranám.

Pokyny na používanie kosačiek na trávu nájdete v miestnych nariadeniach a smerniciach.

Poistite si svoj produkt

Zabezpečte si poistné krytie na svoj nový produkt. V prípade otázok sa obráťte na svoju poisťovňu. Odporúčame komplexné poistenie, ktoré zahŕňa tretie strany, požiar, poškodenie, odcudzenie a zodpovednosť.

Prehľad výrobku



1. Predný nárazník (príslušenstvo pre TS 215T)
2. Počítadlo hodín
3. Vypínač
4. Pedál jazdy dopredu
5. Pedál jazdy dozadu
6. Zámok zapaľovania
7. Tlačidlo PTO
8. Zámok parkovacej brzdy
9. Deflektor
10. Páka výšky rezu
11. Rukoväť (príslušenstvo pre TS 215T a TS 217T)
12. Skrinka s nástrojmi
13. Uzáver palivovej nádrže
14. Pedál parkovacej brzdy
15. Ovládanie plynu
16. Tempomat (len TS 220T)
17. Odkladacia priehradka a kryt akumulátora
18. Napájací výstup, 12 V
19. Návod na obsluhu
20. Páka na aktiváciu alebo deaktiváciu pohonu

Husqvarna Connect

Návod na obsluhu a ďalšie informácie o produkte nájdete v aplikácii Husqvarna Connect. Husqvarna Connect je bezplatná aplikácia pre mobilné zariadenia. Pozrite si časť *'Ak chcete začať, použite Husqvarna Connect na strane 128.*

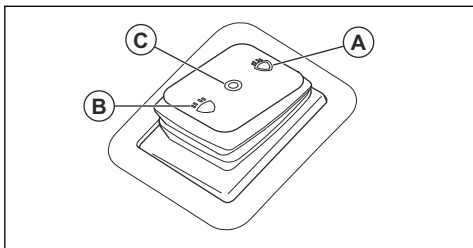
Kontrola prítomnosti obsluhy (OPC)

OPC sa aktivuje, keď sa obsluha zdvihne zo sedadla. Motor sa zastaví, ak nie je aktivovaná parkovacia brzda. Nože sa zastavia, ak sú zapojené. Pozri časť *'Prevádzkové podmienky na strane 123.*

Svetlomet

Výrobok je vybavený pracovným svetlom a diaľkovým svetlom. Prepnite vypínač do polohy (A) pre diaľkové

svetlo alebo polohy (B) pre pracovné svetlo. Prepnutím vypínača do polohy (C) vypnete svetlomet.



Symbole na výrobku



UPOZORNENIE: Tento výrobok môže byť nebezpečný a spôsobiť vážne poranenie alebo usmrtenie obsluhujúceho pracovníka alebo iných osôb. Postupujte opatrne a používajte výrobok správnym spôsobom.



Pred používaním tohto výrobku si prečítajte návod na obsluhu a uistite sa, že porozumiete uvedeným pokynom.



Rýchlo



Pomaly



Aktivujte pohonný systém.



Deaktivujte pohonný systém.



Vypnutie motora



Zapnutie motora



Naštartovanie motora



Pedál parkovacej brzdy



Výška kosenia



Bezpečnostný systém pri cúvaní (ROS)



Dozadu



Dopredu



Páčka na udržiavanie nastavenia plynu



Prevádzkové svetlo



Diaľkové svetlo



Svetlomet vypnutý



Palivo



Maximálny objem etanolu 10 %



Motorový olej



Používajte chrániče sluchu.



Nože sú deaktivované.



Nože sú aktivované.



Nepríbližujete sa časťami tela k rotujúcim častiam.



Nepríbližujete sa časťami tela k rotujúcim nožom.



Dávajte pozor na vymrštené predmety a spätné nárazy.



Nekoste trávnu naprieč svahom. Nekoste trávnu na svahoch so sklonom viac ako 10°.



Nebezpečenstvo prevrátenia



Pred tým a počas toho, ako s produktom budete cúvať, pozrite sa za seba.



Na produkte alebo vybavení nikdy nevozte pasažierov.



Vykážte ostatné osoby z pracovného priestoru.



Nevstupovať



Pred vykonaním údržby výrobku odpojte kryt zapaľovacej sviečky.



Max. povolené vertikálne zaťaženie na ťažnej tyči je uvedené v časti *Technické údaje na strane 150* a na štítku.



Max. povolené horizontálne zaťaženie na ťažnej tyči je uvedené v časti *Technické údaje na strane 150* a na štítku.



Označenie týkajúce sa emisie hluku do okolia podľa smerníc a nariadení EÚ a UK a legislatívy v štáte New South Wales „Protection of the Environment Operations (Noise Control) Regulation 2017“ (Nariadenie o ochrane životného prostredia pri prevádzke (kontrola hluku) z roku 2017). Garantovaná hladina akustického výkonu produktu je uvedená v *Technické údaje na strane 150* a na štítku.



Snímateľný kód



Tento výrobok je v súlade s príslušnými smernicami ES.



Tento výrobok je v súlade s príslušnými právnymi predpismi Spojeného kráľovstva.



Zatiahnutie a uvoľnenie parkovacej brzdy.

Poznámka: Ďalšie symboly/štítky na výrobku odkazujú na právne požiadavky pre konkrétny trh.

Štítko na výrobku



NEBEZPEČENSTVO – Udržiavajte ruky a chodidlá v dostatočnej vzdialenosti.

Počítadlo hodín

Počítadlo hodín ukazuje, koľko hodín bol motor v prevádzke. V časti *Prehľad výrobku na strane 117*, kde nájdete informácie o polohe počítadla hodín.

Poškodenie výrobku

Nie sme zodpovední za škody na našom výrobku v prípade:

- nesprávne vykonanej opravy výrobku,
- opravy výrobku, pri ktorej neboli použité diely od výrobcu alebo diely schválené výrobcom,
- používania príslušenstva od iného výrobcu alebo príslušenstva, ktoré nie je schválené výrobcom,
- opravy výrobku, ktoré neboli vykonané v schválenom servisnom stredisku alebo schválenými kompetentnými osobami.

Emisie Euro V



VÝSTRAHA: Nepovolená manipulácia s motorom ruší platnosť typového schválenia tohto výrobku pre EÚ.

Bezpečnosť

Bezpečnostné definície

Výstrahy, upozornenia a poznámky slúžia na zdôraznenie mimoriadne dôležitých častí návodu.



VÝSTRAHA: Používa sa, ak pre obsluhu alebo osoby v okolí existuje nebezpečenstvo poranenia alebo smrti v prípade nedodržania pokynov v návode.



VAROVANIE: Používa sa, ak hrozí nebezpečenstvo poškodenia produktu, iných materiálov alebo okolitej oblasti v prípade nedodržania pokynov v návode.

Poznámka: Používa sa na poskytnutie informácií nad rámec nevyhnutných informácií v danej situácii.

Všeobecné bezpečnostné pokyny



VÝSTRAHA: Tento produkt dokáže odseknúť ruky alebo nohy a odhadzovať predmety. V prípade nedodržania bezpečnostných pokynov hrozí vážne poranenie alebo usmrtienie.



VÝSTRAHA: Ak je poškodené kosiace zariadenie, prestaňte produkt používať. Poškodené kosiace zariadenie môže odhadzovať predmety a spôsobiť vážne

poranenie alebo usmrtienie. Poškodené nože bezodkladne vymeňte.



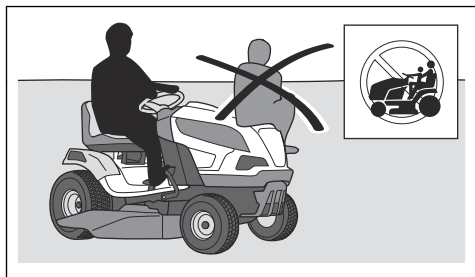
VÝSTRAHA: Tento výrobok vytvára počas prevádzky elektromagnetické pole. Toto pole môže za určitých okolností spôsobovať rušenie aktívnych alebo pasívnych implantovaných zdravotníckych pomôcok. Na zníženie rizika vážneho alebo smrteľného zranenia odporúčame, aby sa osoby s implantovanými pomôckami poradili so svojím lekárom a výrobcom pomôcky ešte pred použitím tohto výrobku.



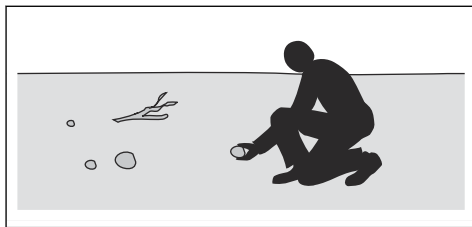
VÝSTRAHA: Skôr než budete výrobok používať, prečítajte si nasledujúce výstrahy.

- Vždy zachovávajte opatrnosť a riadte sa zdravým úsudkom. Vyvarujte sa každej situácie, ktorá podľa vás presahuje vaše možnosti. Ak si po prečítaní návodu na obsluhu nie ste istí prevádzkovými postupmi, pred pokračovaním sa poradte s odborníkom.
- Pred spustením produktu si pozorne prečítajte návod na obsluhu a pokyny na produkte a uistite sa, že im rozumiete.
- Naučte sa používať produkt a jeho ovládacie prvky bezpečne a naučte sa, ako produkt rýchlo zastaviť.
- Naučte sa rozpoznávať bezpečnostné štítky.
- Produkt udržiujte čistý, aby boli nápisy a nálepky jasne čitateľné.

- Pred používaním výrobku a pred jeho uskladnením vyčistíte palivo alebo olej rozliate na výrobku.
- Nezabudnite, že operátor bude zodpovedný za nehody zahŕňajúce iné osoby alebo ich majetok.
- Nepribližujte sa rukami ani chodidlami k rotujúcim časťami.
- Nevkladajte ruky ani chodidlá pod výrobok.
- Nikdy sa nepribližujte k výsypnému otvoru.
- Uistite sa, že vyhadzovaný materiál nenaráža do iných osôb alebo zvierat.
- Uistite sa, že sa vyhadzovaný materiál nenaráža do stien ani iných tvrdých povrchov. Vyhadzovaný materiál sa môže odrážať.
- Keď zariadenie používate na štrkových povrchoch, vždy zastavte nože.
- Nepoužívajte kosiace zariadenie, ak chýba alebo je chybný vyhadzovací otvor alebo iné bezpečnostné zariadenia.
- Keď nekosíte, vždy deaktivujte nože.
- Dbajte na to, aby sa tráva alebo iné nežiaduce materiály nemohli dotknúť horúceho výfuku alebo horúcich častí motora.
- Kosiace zariadenie nepoužívajte na kosenie lístia ani iných nežiaducich materiálov, ktoré môžu spôsobovať hromadenie.
- Neprepravujte cestujúcich. Produkt môže používať len jedna osoba.



- Nenechávajte produkt bez dozoru, kým je motor zapnutý. Vždy pred ponechaním produktu bez dozoru zastavte čepce, aktivujte parkovaciu brzdu, vypnite motor a vytiahnite kľúč zapalovania.
- Produkt používajte iba za denného svetla alebo pri dobrom osvetlení. Produkt udržiavajte v bezpečnej vzdialenosti od jám alebo iných terénnych nerovností. Dávajte pozor na možné riziká.
- Produkt nepoužívajte počas nepriaznivých poveternostných podmienok, napríklad v hmle, v daždi, na vlhkých alebo mokrych miestach, v silnom vetre, v silnom mraze, pri riziku blesku atď.
- Vyhľadajte a označte kamene a iné pevné predmety, aby ste sa vyhli kolízi.
- Oblasť vyčistite od kameňov, hračiek, drôtov a iných predmetov, ktoré môžu byť zachytené nožmi a vymrštené do okolia.



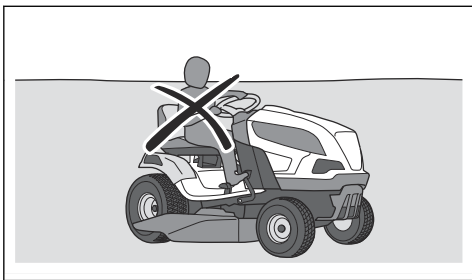
- Nenechajte deti a osoby, ktoré nemajú oprávnenie na používanie, používať produkt alebo vykonávať jeho servis. Vek operátora môžu stanovovať miestne zákony.
- Pri štartovaní motora, aktivácii pohonu alebo pri pohybaní sa s produktom sa uistite, že sa v blízkosti produktu nenachádzajú ďalšie osoby.
- Počas kosenia pri ceste alebo jazde cez cestu dávajte pozor na premávku.
- Produkt nepoužívajte pri únave, po požití alkoholu, drog, liekov alebo čokoliek iného, čo môže viesť k zníženiu zrakových schopností, pozornosti, koordinácie alebo schopnosti úsudku.
- Pri nakladaní výrobku na prives alebo nákladné vozidlo a pri skladaní výrobku z privesu alebo nákladného vozidla postupujte opatrne.
- Produkt vždy parkujte na vodorovnom povrchu a s vypnutým motorom.
- Pred čistením alebo údržbou výrobku zastavte motor a uistite sa, že sa všetky časti zastavili.
- Pred odobratím zberného koša alebo odstránením upchatia zastavte motor a uistite sa, že sa všetky časti zastavili.
- Pred uskladnením nechajte produkt vychladnúť.

Bezpečnostné pokyny týkajúce sa detí



VÝSTRAHA: Skôr než budete výrobok používať, prečítajte si nasledujúce výstrahy.

- Ak nebudete dávať pozor na deti v blízkosti produktu, môže dôjsť k vážnym nehodám. Deti môže pritáhovať stroj a kosenie. Je pravdepodobné, že deti nebudú stáť tam, kde ste ich naposledy videli.
- Zabezpečte, aby sa deti nachádzali mimo oblasti, ktorá sa kosí. Deťom zaistite zodpovedný dozor dospelé osoby.
- Zachovávajte ostražitosť a vypnite produkt, ak deti vkročia do pracovnej oblasti. Mimoriadnu opatrosť zachovávajte v blízkosti rohov, kríkov, stromov alebo iných objektov, ktoré vám bránia vo výhlade.
- Pred cúvaním s produktom a počas neho sa pozerajte za seba a dole, aby ste sa uistili, že sa v blízkosti stroja nenachádzajú malé deti.
- Nedovoľte deťom vozit' sa s vami. Môžu spadnúť a vážne sa poraniť alebo môžu brániť bezpečnému manévrovaníu s produktom.
- Nenechajte deti používať výrobok.



- Pri používaní produktu používajte schválené osobné ochranné prostriedky. Osobné ochranné prostriedky nedokážu úplne vylúčiť riziko, ale môžu znížiť vážnosť zranenia v prípade nehody. Váš predajca vám pomôže pri výbere správnych prostriedkov.
- Používajte schválené chrániče sluchu. Dlhodobé vystavenie hluku môže spôsobiť trvalé poškodenie sluchu.
- Noste odolné protišmykové topánky alebo podobnú obuv. Odporúčame oceľové špičky. Výrobok neobsluhujte v otvorených topánkach ani s bosými nohami.

Bezpečnostné pokyny pre prevádzku



VÝSTRAHA: Nedotýkajte sa výfukového systému počas prevádzky alebo bezprostredne po nej. Motor a výfukový systém sa počas prevádzky veľmi rozhorúčia. Riziko popálenín, požiaru a poškodenia majetku alebo okolia. Pri obsluhovaní produktu sa držte ďalej od krikov a iných predmetov.



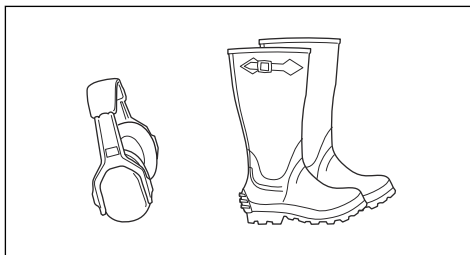
VÝSTRAHA: Skôr než budete výrobok používať, prečítajte si nasledujúce výstrahy.

- Pred cúvaním a počas cúvania sa vždy pozerajte dole a za seba. Dávajte pozor na veľké a malé prekážky.
- Pred jazdou do zákruty znížte rýchlosť.
- Pri prechádzaní cez plochy, ktoré nekosíte, majte čepele zastavené.



VAROVANIE: Skôr než budete používať produkt, prečítajte si nasledujúce upozornenia.

- Skôr než začnete produkt používať, odstráňte z nasávania studeného vzduchu motora trávu a nečistoty. Keď je nasávanie studeného vzduchu upchaté, hrozí riziko poškodenia motora.
- Okolo skál a väčších predmetov prechádzajte opatrne a dávajte pozor, aby ich čepele nezasiahli.
- S produktom neprechádzajte cez predmety. Ak s produktom prejdete cez nejaký predmet alebo ním do nejakého predmetu narazíte, zastavte a skontrolujte produkt a kosiace zariadenie. Pred opätovným naštartovaním vykonajte potrebné opravy.
- Tempomat používajte iba na jazdu vpred po hladkých, rovných povrchoch (len model TS 220T).



- Keď je to potrebné, používajte ochranné rukavice, ako napríklad pri montáži, kontrole alebo čistení rezného zariadenia.
- Nenoste voľné oblečenie, šperky ani iné predmety, ktoré sa môžu zachytiť v pohyblivých častiach.
- Majte poruke vybavenie prvej pomoci a hasiaci prístroj.

Bezpečnostné zariadenia na výrobku



VÝSTRAHA: Skôr než budete výrobok používať, prečítajte si nasledujúce výstrahy.

- Výrobok nepoužívajte s bezpečnostnými zariadeniami, ktoré sú poškodené alebo nefungujú správne. Pravidelne kontrolujte bezpečnostné zariadenia. Ak sú bezpečnostné zariadenia poškodené, obráťte sa na servisného zástupcu spoločnosti Husqvarna.
- Bezpečnostné zariadenia neupravujte. Nepoužívajte produkt, ak ochranné dosky, ochranné kryty, bezpečnostné vypínače alebo iné ochranné zariadenia nie sú nainštalované alebo ak sú poškodené.

Vykonanie kontroly zámku zapalovania

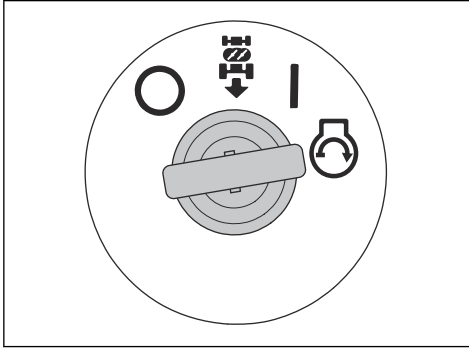
- Naštartujte a vypnite motor na vykonanie kontroly zámku zapalovania. V časti *Zapnutie výrobku na strane 129* a *Zastavenie výrobku na strane 131*.

Osobné ochranné prostriedky



VÝSTRAHA: Skôr než budete výrobok používať, prečítajte si nasledujúce výstrahy.

- Skontrolujte, či sa motor naštartuje, keď otočíte kľúč zapalovania do polohy štart.

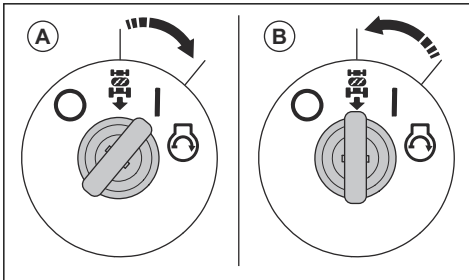


- Skontrolujte, či sa motor okamžite vypne, keď otočíte kľúč zapalovania do polohy stop (O).

Kontrola bezpečnostného systému pri cúvaní (ROS)

Ak bezpečnostný systém pri cúvaní (ROS) nefunguje správne, kontaktujte schváleného servisného zástupcu spoločnosti.

1. Zapnite výrobok. Pozri časť *Zapnutie výrobku na strane 129*.
2. Aktivujte kosiace zariadenie. Pozri časť *Aktivovanie a deaktivovanie kosiaceho zariadenia na strane 130*.
3. S kľúčom zapalovania v zapnutej polohe (A) stlačte pedál jazdy dozadu. Keď stlačíte pedál jazdy dozadu, musí sa motor zastaviť.



4. Naštartujte výrobok a opätovne aktivujte kosiace zariadenie.
5. Otočte zapalovací spínač do polohy zapnutého ROS (B).
6. S kľúčom zapalovania v polohe zapnutého ROS stlačte pedál jazdy dozadu. Keď stlačíte pedál jazdy dozadu, nesmie sa motor zastaviť.

Prevádzkové podmienky

Na spustenie motora je potrebné splniť nasledovné podmienky:

- Parkovacia brzda je aktivovaná.
- Pohon čepelí je deaktivovaný.

- Pedál jazdy dopredu a pedál jazdy dozadu sú v neutrálnej polohe.

Motor sa musí zastaviť v týchto situáciách:

- Parkovacia brzda nie je zatiahnutá a obslužný pracovník sa zdvihne zo sedadla.
- Kosiace zariadenie je aktivované a operátor sa zdvihne zo sedadla.
- Kosiace zariadenie je aktivované a pedál jazdy dozadu je stlačený, ale ROS je deaktivovaný.

Pohon čepelí sa musí zastaviť v týchto situáciách:

- Operátor sa zdvihne zo sedadla.
- Je stlačené tlačidlo PTO.

Pokúste sa naštartovať motor bez jednej z uvedených podmienok. Zmeňte podmienky a skúste znova. Túto kontrolu vykonávajte každý deň.

Kontrola pedála jazdy dopredu a pedála jazdy dozadu

1. Zapnite výrobok. V časti *Zapnutie výrobku na strane 129*.
2. Skontrolujte, či nie sú pedál jazdy dopredu a pedál jazdy dozadu zablokované a či sa môžu voľne pohybovať.
3. Pomalým stlačením pedála jazdy dopredu sa pohnite dopredu.
4. Uvoľnite pedál jazdy dopredu na zabrzdzenie. Keď sa pedál jazdy dopredu uvoľní, musia sa aktivovať brzdy.

Poznámka: Výrobok je vybavený automatickou brzdou, ktorá brzdí, keď sa pedále uvoľnia.

5. Rovnaký postup zopakujte pre pedál jazdy dozadu.
6. Uistite sa, že sa výrobok nepohybuje, keď sú pedále v neutrálnej polohe.

Parkovacia brzda



VÝSTRAHA: Ak parkovacia brzda nefunguje, produkt sa môže začať pohybovať a môže spôsobiť poranenie alebo poškodenie. Dbajte na to, aby sa vykonávala pravidelná kontrola a nastavenie parkovacej brzdy.

Pozrite si časť *Kontrola parkovacej brzdy na strane 135*.

Ťmič výfuku

Ťmič výfuku slúži na udržovanie minimálnej hladiny hluku a na smerovanie výfukových plynov smerom od operátora.

Výrobok nepoužívajte, ak ťmič výfuku chýba alebo je poškodený. Poškodený ťmič výfuku zvyšuje hladinu hluku a nebezpečenstvo požiaru.



VÝSTRAHA: Tlmič výfuku je veľmi horúci počas prevádzky, po nej a tiež počas behu motora na voľnobeh. Zachovávajte opatrnosť v okolí horľavých materiálov alebo výparov, aby ste nespôsobili požiar.

Kontrola tlmiča výfuku

- Pravidelne kontrolujte, či je tlmič výfuku správne pripevnený a či nie je poškodený.

Ochranné kryty

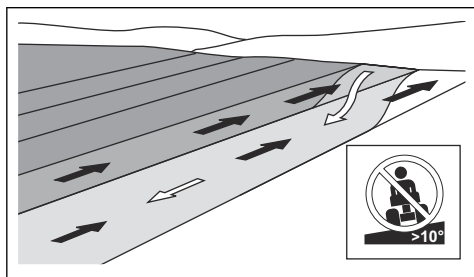
Chýbajúce alebo poškodené ochranné kryty zvyšujú nebezpečenstvo poranenia pohybujúcimi sa dielmi a na horúcich povrchoch. Skôr než budete produkt používať, skontrolujte ochranné kryty. Presvedčte sa, či sú ochranné kryty správne nainštalované a či nie sú prasknuté alebo inak poškodené. Poškodené kryty vymeňte.

Kosenie trávy na svahoch



VÝSTRAHA: Skôr než budete výrobok používať, prečítajte si nasledujúce výstrahy.

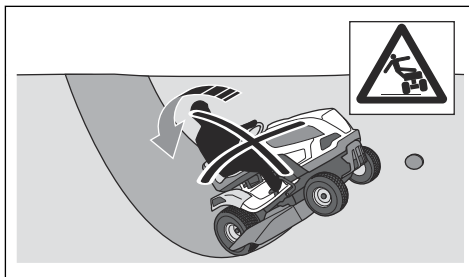
- Pri kosení trávy na svahoch existuje vyššie riziko straty kontroly nad produktom a jeho prevrátenia. To môže spôsobiť vážne poranenie alebo usmrtienie. Na každom svahu je nutné kosiť opatrne. Ak na svahu nemôžete cúvať alebo ak sa necítite bezpečne, svah nekoste.
- Odstráňte kamene, konáre a iné prekážky.
- Pohybujte sa hore a dole svahom, nie z jednej strany na druhú.
- Výrobok nepoužívajte na svahoch so sklonom viac ako 10°.



- Nepohýňajte sa ani nezastavujte na svahu.
- Na svahoch sa pohybujte plynulo a pomaly.
- Nemeňte náhle rýchlosť ani smer.
- Nezatáčajte viac, ako je nevyhnutné. Pri jazde dole svahom zatáčajte pomaly a plynule. Jazdite nízkou rýchlosťou. Volant otáčajte opatrne.
- Dávajte pozor na brázdy, diery a hrbole a nejazdite cez ne. Na nerovnom podklade existuje vyššie riziko

prevrátenia produktu. Vysoká tráva môže zakrývať prekážky.

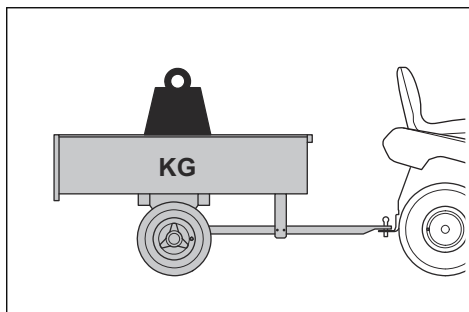
- Nekoste trávu v blízkosti zrázov, priekop ani brehov. Ak by sa jedno z kolies dostalo za okraj prudkého zrázu alebo jamy alebo ak by sa okraj zosunul, produkt by sa mohol náhle prevrátiť. Ak produkt spadne do vody, hrozí nebezpečenstvo utopenia.



- Nekoste mokrú trávu. Je klzká, pneumatiky môžu stratiť príľnavosť a produkt sa môže začať kĺzať.
- Nedávajte chodilo na zem na zvýšenie stability produktu.
- Ak je k produktu pripojené príslušenstvo alebo iné predmety, pre ktoré je jeho stabilita znížená, jazdite veľmi opatrne.
- Riadte sa odporúčaniami výrobcu, ktoré sa týkajú závaží alebo protizávaží na kolesá.

Bezpečnosť ťahania

- Používajte iba ťahané zariadenie odporúčané spoločnosťou Husqvarna.
- Na pripojenie zariadenia používajte ťažnú tyč.
- Neťahajte zariadenia, ktoré je ťažšie než je maximálna povolená hmotnosť ťahaného zariadenia. V časti *Technické údaje na strane 150*.



- Pri ťahaní zariadenia sa presvedčte, či sa v blízkosti výrobku nenachádzajú iné osoby.
- Pri ťahaní zariadenia na svahoch alebo v náročnom teréne buďte opatrní.
- Keď ťaháte zariadenie, jazdite s výrobkom nízkou rýchlosťou.

Bezpečnosť paliva



VÝSTRAHA: Pri manipulácii s palivom buďte opatrní. Je veľmi horľavé a môže spôsobiť vážne zranenia osôb alebo hmotné škody.



VÝSTRAHA: Skôr než budete používať produkt, prečítajte si nasledujúce výstrahy.

- Palivovú nádrž nedopĺňajte v interiéri.
- Benzín a benzínové výpary sú jedovaté a veľmi horľavé. Pri manipulácii s benzínom postupujte opatrne, aby nedošlo k zraneniu alebo požiaru.
- Nedávajte dolu uzáver palivovej nádrže a nedolievajte palivo, keď je motor spustený.
- Pred dotankovaním nechajte motor vychladnúť.
- Počas tankovania nefajčite.
- Netankujte v blízkosti iskier alebo otvoreného plameňa.
- Ak je palivový systém netesný, neštartujte motor, kým sa netesnosť neopravia.
- Netankujte nad odporúčaný objem paliva. Teplota motora a slnka spôsobuje expanziu paliva a v prípade nadmerného objemu paliva v nádrži môže palivo pretiecť.
- Nenalievajte do nádrže príliš veľa paliva. Ak rozlejete palivo na produkt, poutierajte ho a nechajte ho odpariť, skôr než naštartujete motor. Ak vylejete palivo na odev, prezlečte sa.
- Palivo skladujte len v schválených nádobách.
- Produkt a palivo skladujte takým spôsobom, aby nehrozilo žiadne riziko, že unikajúce palivo alebo výpary môžu spôsobiť škody.
- Palivo vypúšťajte do schválenej nádoby vonku a mimo otvoreného ohňa.

Bezpečnosť pri preprave

- Na prepravu výrobku používajte schválené prepravné vozidlo.
- Produkt je ťažký a môže spôsobiť poškodenia. Pri jeho nakladaní alebo vykladaní z vozidla alebo prívessu postupujte opatrne.
- Predpisy pre fungovanie vnútroštátneho alebo miestneho trhu môžu regulovať obmedzenia týkajúce sa prepravy výrobku.
- Používateľ prepravného vozidla je zodpovedný za bezpečné upevnenie výrobku počas prepravy. Pozrite si časť *Bezpečné pripavenie výrobku na prepravu na strane 148*.

Bezpečnosť akumulátora



VÝSTRAHA: Poškodený akumulátor môže spôsobiť výbuch a následne zranenie. Ak je akumulátor zdeformovaný alebo

poškodený, obráťte sa na schváleného servisného zástupcu spoločnosti Husqvarna.



VÝSTRAHA: Skôr než budete používať produkt, prečítajte si nasledujúce výstrahy.

- V blízkosti akumulátora používajte ochranné okuliare.
- V blízkosti akumulátora nenoste hodinky, šperky ani iné kovové predmety.
- Akumulátor skladujte mimo dosahu detí.
- Akumulátor nabíjajte v priestoroch s dostatočným prúdením vzduchu.
- Pri nabíjaní akumulátora udržiavajte horľavé materiály v minimálnej vzdialenosti 1 m.
- Vymenené akumulátory zlikvidujte. Pozrite si kapitolu *Likvidácia na strane 149*.
- Z akumulátora môžu unikáť výbušné plyny. V blízkosti akumulátora nefajčite. Akumulátor uchovávajte mimo dosahu otvorených plameňov a iskier.

Bezpečnostné pokyny pre údržbu



VÝSTRAHA: Produkt je ťažký a môže spôsobiť poranenie, hmotné škody alebo poškodenie okolitej oblasti. Nevykonávajte údržbu motora ani kosiaceho zariadenia, kým nie sú splnené nasledujúce podmienky:

- Motor je vypnutý.
- Produkt je zaparkovaný na rovnom povrchu.
- Parkovacia brzda je aktivovaná.
- Kľúč zapalovania je vyťahnutý.
- Kosiace zariadenie je deaktivované.
- Káble zapalovania sú odpojené od sviečok.



VÝSTRAHA: Výfukové plyny z motora obsahujú oxid uhoľnatý, plyn bez zápachu, ktorý je jedovatý a veľmi nebezpečný. Nepoužívajte výrobok v uzavretých priestoroch alebo priestoroch s nedostatočným odvetrávaním.



VÝSTRAHA: Skôr než budete výrobok používať, prečítajte si nasledujúce výstrahy.

- V záujme najlepšej výkonnosti a bezpečnosti vykonávajte údržbu produktu pravidelne v súlade s plánom údržby. V časti *Plán údržby na strane 132*.
- Kontakt s elektrickým prúdom môže spôsobiť poranenia. Keď je motor naštartovaný, nedotýkajte

sa káblov. Nevykonávajte test fungovania zapalovacieho systému prstami.

- Neštartujte motor, ak sú zložené ochranné kryty. Hrozí vysoké nebezpečenstvo poranenia pohybujúcimi sa alebo horúcimi dielmi.
- Pred vykonávaním údržby v motorovom priestore nechajte produkt vychladnúť.
- Nože sú ostré a môžu spôsobiť rezné rany. Keď vykonávate práce na nožoch, oviňte ich ochranným materiálom alebo použite ochranné rukavice.
- Ak chcete získať prístup ku kosiacemu zariadeniu, produkt neparkujte blízko okraja obrubníka alebo svahu.

- Nepretáčajte motor, ak je odstránená zapalovacia sviečka alebo kábel zapalovania.
- Ubezpečte sa, že sú všetky matice a skrutky správne dotiahnuté a že je zariadenie v dobrom stave.
- Nemeňte nastavenia regulátorov. Ak sú otáčky motora príliš vysoké, môže dôjsť k poškodeniu súčasti produktu. V časti *Technické údaje na strane 150* nájdete informácie o najvyšších prípustných otáčkach motora.
- Produkt bol schválený iba s vybavením dodávaným alebo odporúčaným výrobcom.



VAROVANIE: Skôr než budete používať produkt, prečítajte si nasledujúce upozornenia.

Montáž

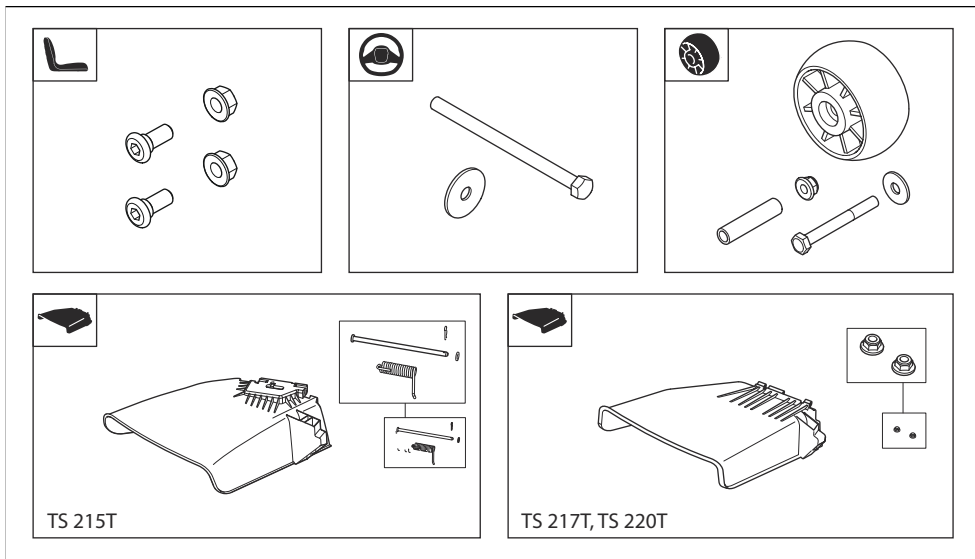
Úvod

sa, že rozumiete informáciám, ktoré sa v nej uvádzajú.



VÝSTRAHA: Pred montážou výrobku si prečítajte kapitolu o bezpečnosti a uistite

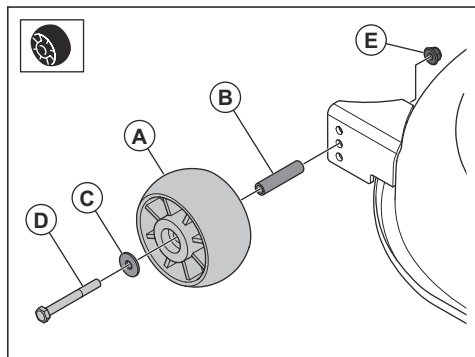
Prehľad montáže



Montáž protišmykových koliesok

V časti *Prehľad montáže na strane 126* sú uvedené správne upevňovacie prvky pre túto úlohu.

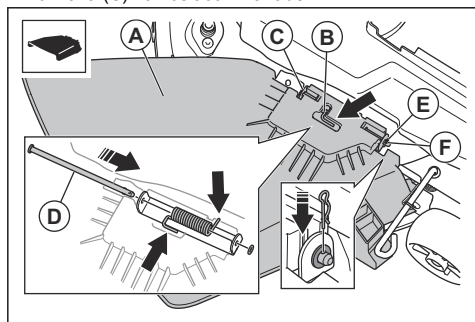
- Nasadíte protišmykové koliesko (A), puzdro (B), podložku (C), skrutku (D) a maticu (E) do 1 z 3 otvorov.



Montáž bočného vyhadzovacieho otvoru (TS 215T)

Pozri časť *Prehľad montáže na strane 126* sú uvedené správne upevňovacie prvky pre túto úlohu.

1. Vložte bočný vyhadzovací otvor (A) a pružinu (B) do držiaka (C) na kosiacom zariadení.

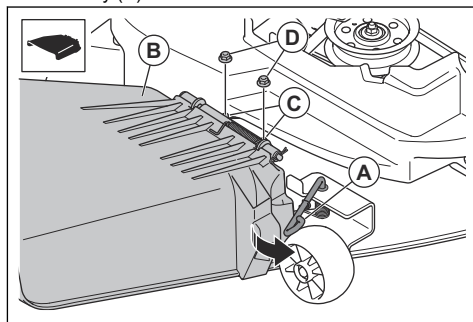


2. Tyč (D) vložte do otvorov v držiaku a otvorov v bočnom vyhadzovacom otvore.
3. Nainštalujte podložku (E) a fixačnú príchytku (F).

Montáž bočného vyhadzovacieho otvoru (TS 217T, TS 220T)

Pozri časť *Prehľad montáže na strane 126* sú uvedené správne upevňovacie prvky pre túto úlohu.

1. Potiahnite a podržte západku (A) na boku a položte držiak bočného vyhadzovacieho otvoru (B) na 2 skrutky (C).



2. Uvoľnite západku.
3. Nainštalujte 2 matice (D).

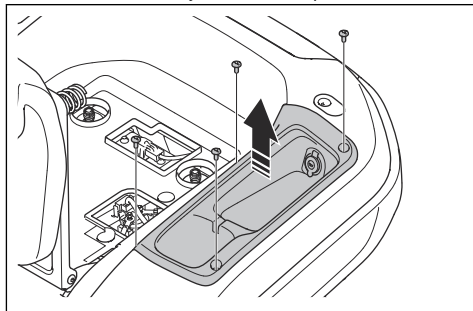
Pripojenie batérie



VÝSTRAHA: Nebezpečenstvo zásahu elektrickým prúdom. Uistite sa, že je spínač zapalovania vo vypnutej polohe a kľúč zapalovania je vytiahnutý.

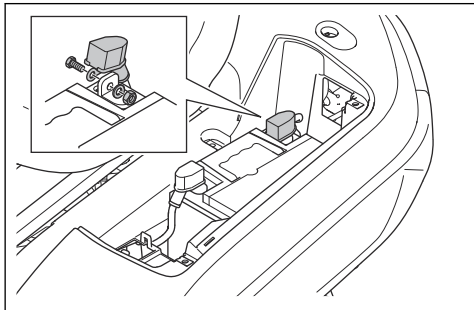
Batéria sa nachádza nad ľavým zadným kolesom.

1. Odstráňte ľavú rukoväť, ak je nainštalovaná. Pozri časť *Demontáž a montáž rukovätí (TS 220T) na strane 128*.
2. Sklopte sedadlo dopredu.
3. Odstráňte 4 skrutky a odkladaciu priehradku.



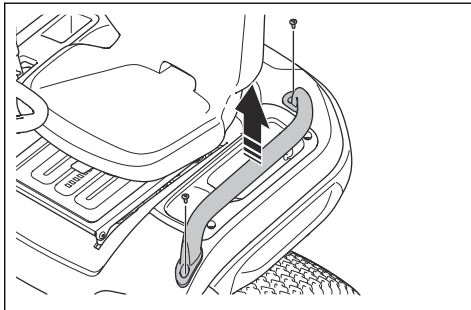
4. Uistite sa, že červený kábel batérie je nainštalovaný ku kladnému (+) kontaktu na batérii.
5. Odmontujte skrutku a maticu na zápornom (-) kontakte na batérii.

6. Pripojte čierny kábel batérie k zápornému (-) kontaktu na batérii a namontujte maticu a skrutku.



7. Nasadíte kryt kontaktu.
8. Nainštalujte odkladaciu priehradku a 4 skrutky.
9. Nainštalujte ľavú rukoväť, ak bola odstránená. Pozri časť *Demontáž a montáž rukovätí (TS 220T) na strane 128.*

1. Odstráňte 2 skrutky a rukoväť na ľavej strane.



2. Odstráňte 2 skrutky a rukoväť na pravej strane.
3. Pri montáži rukovätí postupujte v opačnom poradí.

Demontáž a montáž rukovätí (TS 220T)

Poznámka: Rukoväte sú príslušenstvo pre modely TS 215T a TS 217T.

Prevádzka

Úvod



VÝSTRAHA: Pred používaním výrobku si prečítajte kapitolu o bezpečnosti a uistite sa, že rozumiete informáciám, ktoré sa v nej uvádzajú.



VAROVANIE: Nesprávny typ paliva môže poškodiť motor.

Motor používa benzín s minimálnym oktánovým číslom 91 RON (87 AKI), nemiesaný s olejom. Odporúčame používať biologicky odbúrateľný alkylátový benzín. Nepoužívajte benzín, ktorý obsahuje viac ako 10 % etanolu.

- Pred každým použitím skontrolujte množstvo paliva a v prípade potreby palivo doplňte.
- Palivovú nádrž nedopĺňajte úplne doplna. Hladina musí byť minimálne 2,5 cm od vrchu.

Ak chcete začať, použite Husqvarna Connect

1. Stiahnite si aplikáciu Husqvarna Connect do mobilného zariadenia.
2. Zaregistrujte sa v aplikácii Husqvarna Connect.
3. Ak chcete pripojiť a zaregistrovať produkt, postupujte podľa pokynov v aplikácii Husqvarna Connect.

Nastavenie sedadla



VÝSTRAHA: Sedadlo nenastavujte, keď je produkt v prevádzke.

1. Na upravenie polohy sedadla smerom dopredu alebo dozadu položte chodidlá na nožné opierky.

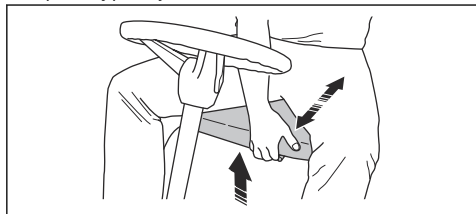


VÝSTRAHA: Benzín je veľmi horľavý. Postupujte opatrne a tankujte vo vonkajších priestoroch, pozrite si časť *Bezpečnosť paliva na strane 125.*



VÝSTRAHA: Nepoužívajte palivovú nádrž ako podpornú oblasť.

2. Potlačte páčku, ktorá sa nachádza pod predným okrajom sedadla, nahor a posuňte sedadlo do správnej polohy.

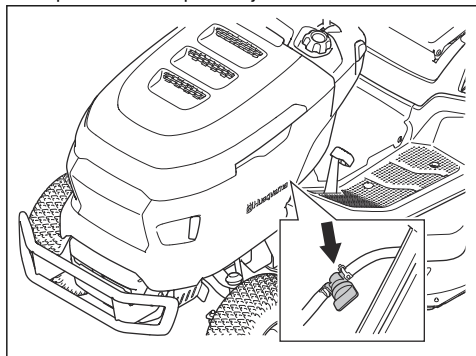


Postup pred spustením výrobu



VÝSTRAHA: Pred začatím používania výrobu si dôkladne prečítajte bezpečnostné pokyny a pokyny na obsluhu, a v prípade nejasností sa obráťte na odborníka.

1. Skontrolujte hladinu motorového oleja. Pozri časť *Kontrola hladiny motorového oleja na strane 137.*
2. Palivovú nádrž naplňte palivom. Pozri časť *Doplňovanie paliva na strane 128.*
3. Uistite sa, že je otvorený uzatvárací palivový ventil. Uzatvárací palivový ventil je otvorený, keď je západka v smere palivovej hadice.

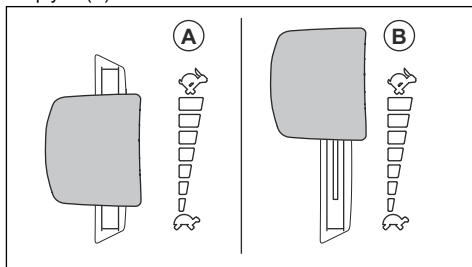


4. Skontrolujte, či je pohonný systém aktivovaný. Pozri časť *Aktivácia a deaktivácia pohonného systému na strane 130.*
5. Nastavte kosiace zariadenie do najvyššej polohy. Pozri časť *Nastavenie výšky rezu na strane 130.*

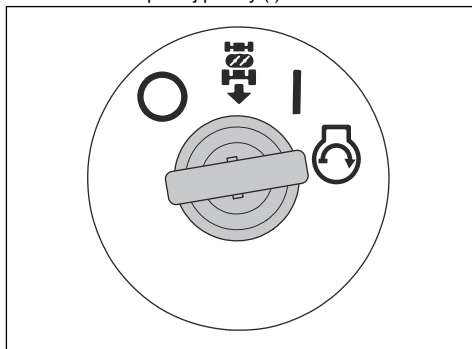
Zapnutie výrobu

1. Uistite sa, že kosiace zariadenie je deaktivované. Pozri časť *Aktivovanie a deaktivovanie kosiaceho zariadenia na strane 130.*
2. Sadnite si na sedadlo do pracovnej polohy.
3. Aktivujte parkovaciu brzdú. Pozri časť *Zatiahnutie a uvoľnenie parkovacej brzdy na strane 130.*

4. Zatlačte ovládanie plynu do polohy polovičného plynu (A).

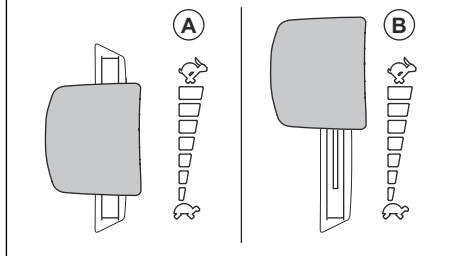


5. Otočte kľúč zapalovania do polohy štartovania. Keď sa motor naštartuje, kľúč zapalovania okamžite uvoľnite. Keď kľúč zapalovania uvoľníte, automaticky sa vráti do zapnutej polohy (I).



VAROVANIE: Štarter nenechávajte bežať naraz na viac ako 5 sekúnd. Ak motor nenaštartuje, pred ďalším pokusom počkajte približne 15 sekúnd.

6. Kým motor vystavíte veľkej záťaži, nechajte ho 3 – 5 minút bežať na pol plynu.
7. Zatlačte ovládanie plynu do polohy plného plynu (B).



VAROVANIE: Aktivovaním kosiaceho zariadenia pri maximálnych otáčkach motora sa namáhajú hnacie remene. Pred

uvedením ovládania plynu do polohy plného plynu aktivujete kosiace zariadenie.

Aktivovanie a deaktivovanie kosiaceho zariadenia

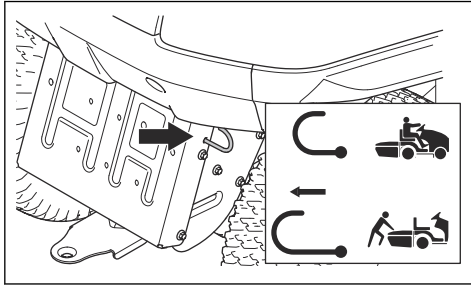
Aktivácia a deaktivácia pohonného systému

Ak chcete produkt presúvať s vypnutým motorom, pohonný systém musí byť deaktivovaný.



VAROVANIE: Uistite sa, že ste páku úplne vytiahli alebo zatlačili. Nepoužívajte stredné polohy.

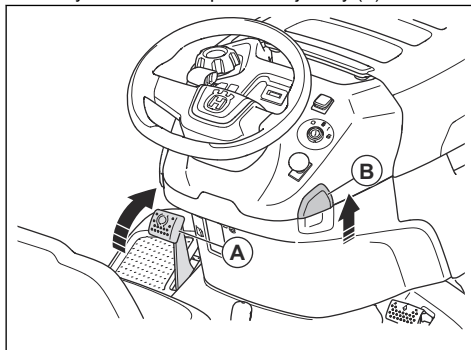
Páka na aktiváciu alebo deaktiváciu systému pohonu sa nachádza za pravým zadným kolesom.



- Na aktiváciu systému pohonu páku úplne zatlačte.
- Na deaktiváciu systému pohonu páku úplne vytiahnite.

Zatiahnutie a uvoľnenie parkovacej brzdy

- Zatiahnutie parkovacej brzdy vykonáte nasledovným spôsobom.
 - a) Úplne stlačte pedál parkovacej brzdy (A) a vytiahnite zámok parkovacej brzdy (B).

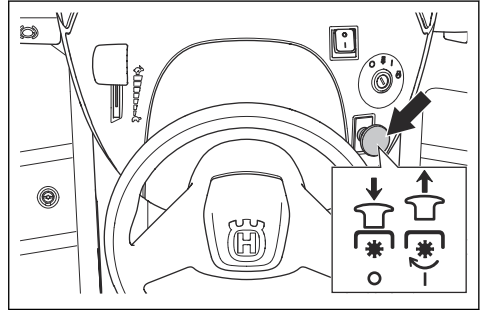


- b) Uvoľníte pedál parkovacej brzdy.
- Na uvoľnenie parkovacej brzdy stlačte pedál parkovacej brzdy a uvoľníte ho.



VÝSTRAHA: Kosiace zariadenie nepoužívajte bez deflektora nainštalovaného k vyhadzovaniu trávy.

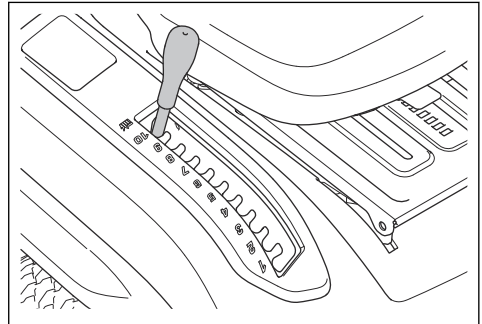
- Vytiahnutím tlačidla PTO aktivujete kosiace zariadenie.



- Zatlačením tlačidla PTO deaktivujete kosiace zariadenie.

Nastavenie výšky rezu

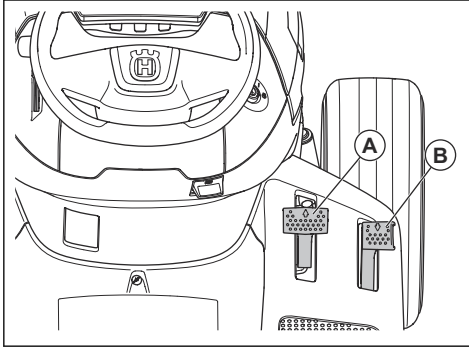
- Potiahnite páku výšky kosenia smerom k sedadlu a dajte ju do 1 zo zárezov pre nastavenie výšky kosenia.



Obsluha výrobku

1. Naštartujte motor. Pozri časť *Zapnutie výrobku na strane 129*.
2. Uvoľnenie parkovacej brzdy. Pozri časť *Zatiahnutie a uvoľnenie parkovacej brzdy na strane 130*.

3. Opatrne stlačte pedál jazdy dopredu (A) alebo pedál jazdy dozadu (B). Čím viac stlačíte pedál, tým je rýchlosť vyššia.



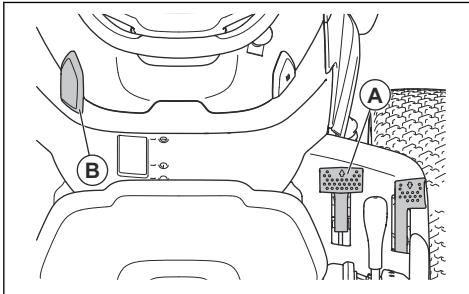
Poznámka: Pedál jazdy dopredu a pedál jazdy dozadu sa po uvoľnení vrátia späť do neutrálnej polohy.

4. Brzdzenie sa dosahuje uvoľnením pedálov.
5. Vyberte správnu výšku kosenia. Pozri časť *Nastavenie výšky rezu na strane 130*.
6. Aktivujte kosiace zariadenie. Pozri časť *Aktivovanie a deaktivovanie kosiaceho zariadenia na strane 130*.

Používanie tempomatu (TS 220T)

Tempomat používajte iba na jazdu vpred po hladkých, rovných povrchoch.

1. Stlačte pedál jazdy vpred (A) nadol. Ponechajte pedál jazdy vpred v polohe správnej rýchlosti pre daný terén.



2. Potiahnite zámok tempomatu (B) nahor a podržte ho v danej polohe so súčasným uvoľnením pedála jazdy vpred.
3. Uvoľnením zámku tempomatu aktivujete tempomat.
4. Stlačením pedála jazdy vpred vypnete tempomat.

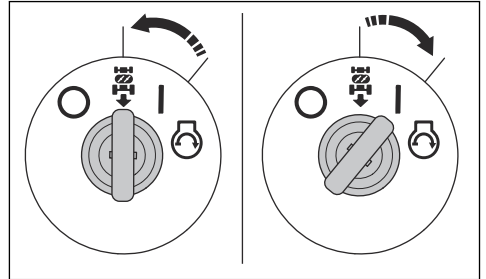
Používanie systému bezpečnosti pri cúvaní (ROS)

Poznámka: Ak sa pokúsite cúvať s výrobkom, keď je kosiace zariadenie aktivované, motor sa okamžite zastaví. Aktivujte ROS, aby ste mohli s produktom cúvať a mať aktivované kosiace zariadenie.



VÝSTRAHA: Pred a počas prevádzky výrobku v smere dozadu sledujte zem a priestor za výrobkom, aby ste nikoho neohrozili.

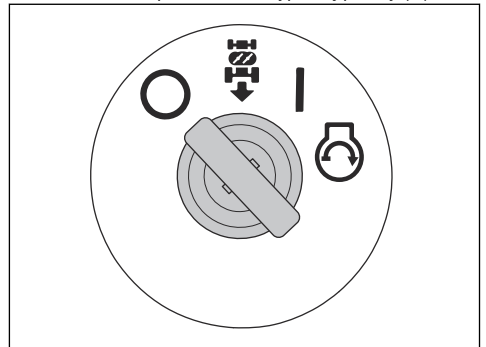
1. Systém ROS aktivujete otočením kľúča zapalovania proti smeru hodinových ručičiek do polohy systému ROS.



2. Jazdu začnite pomalým stlačením pedála jazdy dozadu.
3. Systém ROS deaktivujete otočením kľúča zapalovania v smere hodinových ručičiek do polohy zapnutého motora (I).

Zastavenie výrobku

1. Deaktivujte kosiace zariadenie. Pozri časť *Aktivovanie a deaktivovanie kosiaceho zariadenia na strane 130*.
2. Otočte kľúč zapalovania do vypnutej polohy (O).

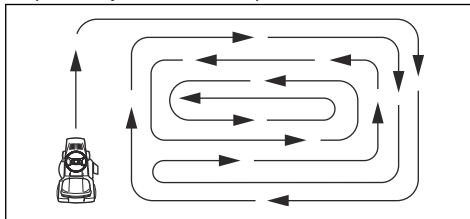


3. Keď výrobok stojí a motor je vypnutý, aktivujte parkovaciu brzdú. Pozri časť *Zatiahnutie a uvoľnenie parkovacej brzdy na strane 130*.

Zaistenie optimálnych výsledkov kosenia

- V záujme zachovania najlepšej výkonnosti vykonávajte údržbu výrobku pravidelne v súlade s plánom údržby. Pozri časť *Plán údržby na strane 132*.
- Nekoste mokrý trávnik. Keď je tráva mokrá, kosenie nemusí priniesť uspokojivý výsledok.
- Pri používaní výrobku s žacím ústrojenstvom nepoužívajte kolesové reťaze.
- Ubezpečte sa, že kosiace zariadenie je v rovine. Pozri časť *Nastavenie rovnobežnosti kosiaceho zariadenia na strane 142*.
- Ak je tráva vysoká, začnite vysokou výškou kosenia a postupne ju znižujte.
- S výrobkom jazdite dopredu nízko rýchlosťou, ak je tráva vysoká a hustá.
- Počas kosenia trávy používajte plný plyn.
- Koste trávnik s použitím nepravidelného vzoru.

- Používajte ľavú stranu žacieho ústrojenstva pri kosení v blízkosti stromov, kríkov alebo chodníkov. Nôž reže približne 15 mm od vonkajšieho okraja žacieho ústrojenstva.
- Počas kosenia veľkých plôch jazdite výrobkom doprava pri 1 alebo 2 okruhoch pracovnej oblasti. Týmto spôsobom tráva nebude vyhadzovaná na kríky, ploty alebo cesty. Po približne 2 okruhoch pracovnej oblasti koste v opačnom smere.



- Na dosiahnutie najlepších možných výsledkov kosenia, koste trávu často.

Údržba

Úvod



VÝSTRAHA: Pred vykonávaním akejkoľvek údržby si musíte prečítať kapitolu

o bezpečnosti a porozumieť informáciám, ktoré sa v nej uvádzajú.

Plán údržby

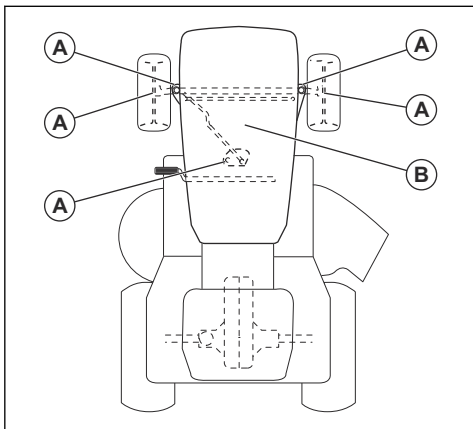
X = Pokyny sa uvádzajú v tomto návode na obsluhu.

O = Pokyny sa neuvádzajú v tomto návode na obsluhu. Údržbu zverte schválenému servisnému zástupcovi.

Plán údržby		Pred každým použitím/týždenne	Každých 50 h alebo ročne
Všeobecné	Očistite akumulátor a kontakty.		O
	Skontrolujte stav nabitia akumulátora. Ak má batéria nízku kapacitu, nabite ju.		X
	Skontrolujte prípadné opotrebovanie a poškodenie všetkých remeňov a remení. Opotrebované alebo poškodené časti vymeňte.		O
	Vyčistite motor a prevodovku.	X	X
	Skontrolujte prípadné poškodenie všetkých vodičov.		O
	Namažte výrobok. Pozrite si prehľad mazania.		X
	Skontrolujte, či sú správne dotiahnuté všetky upevňovacie prvky.		O
	Skontrolujte, či je vo všetkých pneumatikách správny tlak.	X	X

Plán údržby		Pred každým použitím/týždenne	Každých 50 h alebo ročne
Motor	Skontrolujte, či palivová hadica nie je opotrebovaná alebo poškodená. V prípade potreby palivovú hadicu vymeňte.		O
	Vymeňte palivový filter.		X
	Vyčistite vzduchový filter.	X	
	Vymeňte vzduchový filter.		X
	Skontrolujte tlmič výfuku a tepelný deflektor.	X	X
	Skontrolujte hladinu motorového oleja. V prípade potreby doplňte motorový olej.	X	
	Vymeňte motorový olej.		X
	Vymeňte filter motorového oleja.		X
	Vymeňte zapalovaciu sviečku.		X
	Skontrolujte otáčky motora. V prípade potreby otáčky motora nastavte.		O
Prevodovka, ovládacie prvky a pohonný systém	Skontrolujte chladiaci ventilátor prevodovky.	X	X
	Odmontujte kolesá a namažte nápravy.		O
	Uistite sa, že sa výrobník nepohybuje, keď sú pedále v neutrálnej polohe.		X
	Skontrolujte jazdu dopredu a jazdu dozadu pri rôznych rýchlostiach.		O
	Skontrolujte spínač ovládania aktivácie nožov.		X
	Skontrolujte spínač páky výšky kosenia.		X
	Skontrolujte spínače pedála jazdy dopredu a pedála jazdy dozadu.		X
	Skontrolujte parkovaciu brzdú.	X	
Vykonajte kontrolu systému prítomnosti obsluhy (OPC).	X		
Rezné zariadenie	Vyčistite kosiace zariadenie, priestor pod krytmi remeňa a pod kosiacim zariadením.		X
	Skontrolujte rovnobežnosť kosiaceho zariadenia. V prípade potreby nastavte kosiace zariadenie.		X
	Skontrolujte, či nie je opotrebovaný alebo poškodený remeň kosiaceho zariadenia.		O
	Skontrolujte, či nože nie sú opotrebované alebo poškodené. V prípade potreby nože naostríte alebo vymeňte.		X
	Skontrolujte brzdy nožov (ak sú súčasťou výbavy).		O
Zberný kôš (len modely TC)	Skontrolujte zberný kôš a spínače zberného koša.		X

Plán mazania



A. Všeobecné mazanie. Namažte mazací spoj vretena a prevodové zuby ozubeného oblúka a stĺpika riadenia.

B. Mazanie motora. V časti *Kontrola hladiny motorového oleja na strane 137*.

Čistenie výrobku



VAROVANIE: Nepoužívajte vysokotlakovú umývačku ani parný čistič. Voda môže preniknúť do ložísk a elektrických pripojení a spôsobiť koróziu, ktorá môže viesť k poškodeniu produktu.

Produkt ihneď po použití vyčistite.

- Nečistite horúce plochy, napríklad motor, tlmič výfuku a výfukový systém. Počkajte, kým povrchy vychladnú, a potom odstráňte trávu alebo nečistoty.
- Na čistenie použite najskôr kefu, až potom vodu. Prevodovku a miesto okolo prevodovky, nasávanie vzduchu prevodovky a motor očistite od pokosenej trávy a hliny.
- Vyčistite vrchnú časť kosiaceho zariadenia, priestor pod krytmi remeňa a pod kosiacim zariadením. Informácie o čistení kosiaceho zariadenia nájdete v časti *Pri čistení kosiaceho zariadenia na strane 134*.
- Produkt umyte tečúcou vodou z hadice. Nepoužívajte vysoký tlak.
- Vodu nesmerujte na elektrické komponenty ani na ložiská. Použitím čistiaceho prostriedku sa zvyšuje riziko poškodenia.
- Keď je produkt čistý, nakrátko spustíte kosiace zariadenie, aby sa odstránila zvyšná voda.

Čistenie motora a tlmiča výfuku

Dbajte na to, aby sa motor a tlmič výfuku neznečistili pokosenou trávou a nečistotami. Pokosená tráva nasiaknutá palivom alebo olejom v motore môže zvyšovať riziko požiaru a riziko prehriatia motora. Pred

čistením nechajte motor vychladnúť. Vyčistite ho vodou a kefou.

Kúsiky pokosenej trávy okolo tlmiča výfuku rýchlo vysychajú a predstavujú nebezpečenstvo požiaru. Použite kefu a vodu na odstránenie kúskov pokosenej trávy, keď je tlmič výfuku studený.

Pri čistení kosiaceho zariadenia



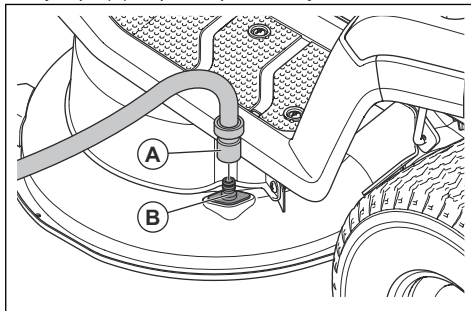
VÝSTRAHA: Nepoužívajte výrobok, ktorého preplachovací výstup je poškodený alebo chýba. Hrozí riziko úrazu alebo poškodenia vyvrátenými predmetmi. Bezodkladne nahradte poškodený alebo chýbajúci preplachovací výstup.

1. Zaparkujte výrobok na voľnom priestranstve na trávniku, ktoré je blízko vodného zdroja s napojenou záhradnou hadicou.



VAROVANIE: Nesmerujte výsypku výrobku k budovám alebo vozidlám.

2. Uistite sa, že kosiace zariadenie je deaktivované. Pozri časť *Aktivovanie a deaktivovanie kosiaceho zariadenia na strane 130*.
3. Zastavte motor. Pozri časť *Zastavenie výrobku na strane 131*.
4. Aktivujte parkovaciu brzdu. Pozri časť *Zatiahnutie a uvoľnenie parkovacej brzdy na strane 130*.
5. Pripojte záhradnú hadicu (A) k preplachovaciemu výstupu (B) a spustite prívod vody.



6. Sadnite si na sedadlo traktora a naštartujte motor. Pozri časť *Zapnutie výrobku na strane 129*.



VAROVANIE: Pred spustením motora opätovne skontrolujte priestranstvo, aby ste sa uistili, že nehrozí žiadne nebezpečenstvo.

7. Aktivujte kosiace zariadenie a nechajte ho bežať na plný plyn, pokiaľ nebude čisté. Pozri časť *Aktivovanie a deaktivovanie kosiaceho zariadenia na strane 130*.

8. Deaktivujte kosiace zariadenie a zastavte motor podľa pokynov v časti *Aktivovanie a deaktivovanie kosiaceho zariadenia na strane 130* a *Zastavenie výrobku na strane 131*.
9. Zastavte prívod vody a odpojte záhradnú hadicu od preplachovacieho výstupu.
10. Presuňte výrobok na suchú plochu.
11. Sadnite si na sedadlo traktora a naštartujte motor. Pozri časť *Zapnutie výrobku na strane 129*.
12. Aktivujte kosiace zariadenie a nechajte ho bežať, pokiaľ nie je suché.

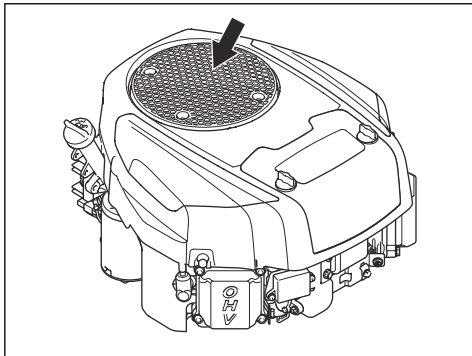
Čistenie nasávania vzduchu motora



VÝSTRAHA: Zastavte motor. Nasávanie vzduchu obsahuje rotujúce časti, ktoré môžu spôsobiť zranenie prstov.

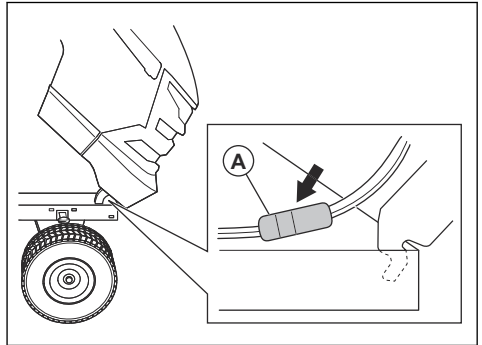
Poznámka: Na obrázku je uvedený jeden typ motora. Motor vo vašom výrobku sa môže líšiť, ale postup je rovnaký.

1. Otvorte kryt motora.
2. Uistite sa, že nasávanie vzduchu motora nie je upchaté.



3. Odstráňte trávu a nečistoty pomocou kefy.

Demontáž a montáž krytu motora



1. Otvorte kryt motora.
2. Odpojte káblový konektor predného svetometu (A).
3. Nakloňte kryt motora dopredu a nadvihnite ho, aby ste ho odobrali z výrobku.
4. Pri montáži krytu motora postupujte v opačnom poradí.

Kontrola parkovacej brzdy

1. Zaparkujte produkt na svahu s pevným povrchom.

Poznámka: Pri kontrole parkovacej brzdy produkt neparkujte na trávnom svahu.

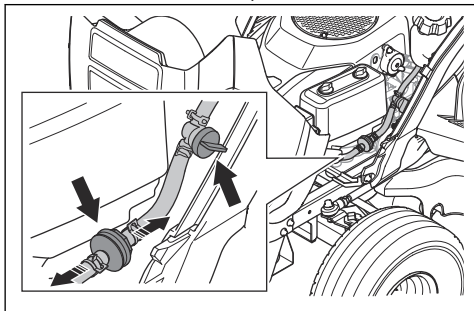
2. Aktivujte parkovaciu brzdú. V časti *Zatiahnutie a uvoľnenie parkovacej brzdy na strane 130*.
3. Ak sa produkt začne pohybovať, požiadajte autorizovaného servisného zástupcu o nastavenie parkovacej brzdy.
4. Ak chcete uvoľniť parkovaciu brzdú, znova stlačte pedál parkovacej brzdy.

Výmena palivového filtra

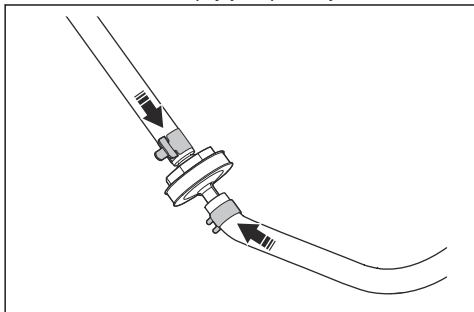
Poznámka: Na obrázku je uvedený jeden typ palivového filtra. Palivový filter na vašom výrobku sa môže líšiť, ale postup je rovnaký.

1. Otvorte kryt motora, aby ste získali prístup k palivovému filteru.
2. Zatvorte uzatvárací palivový ventil.
3. Stlačte hadicu palivovej nádrže, aby ste zabránili rozliatiu paliva.
4. Pomocou plochých klieští posuňte hadicové svorky ďalej od filtra.

5. Vytiahnite palivový filter z koncov hadice. Môže dôjsť k úniku malého množstva paliva.



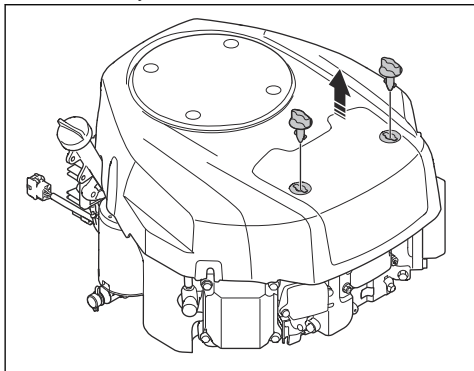
6. Zatlačte nový palivový filter do koncov hadice. Na konce palivového filtra naneste tekutý čistiaci prostriedok, aby sa filter ľahšie pripájal.
7. Zatlačte hadicové spojky na palivový filter.



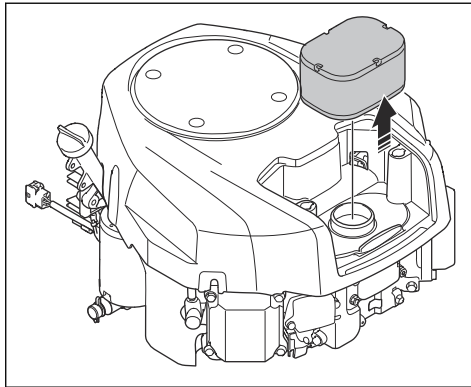
Vyčistenie a výmena vzduchového filtra

Poznámka: Na obrázku je uvedený jeden typ vzduchového filtra. Vzduchový filter na vašom výrobcu sa môže líšiť, ale postup je rovnaký.

1. Otočte 2 gombíky o $\frac{1}{4}$ otáčky proti smeru hodinových ručičiek.
2. Odstráňte kryt vzduchového filtra.



3. Opatrne vyberte vzduchový filter.



4. Pri čistení penového vzduchového filtra postupujte nasledovne.
 - a) Vyberte penový vzduchový filter z vložky vzduchového filtra.
 - b) Vyčistite penový vzduchový filter jemným čistiacim prostriedkom.
 - c) Nechajte penový vzduchový filter vysušiť.
 - d) Zložte penový filter okolo vložky vzduchového filtra.
5. Pri čistení papierového vzduchového filtra postupujte nasledovne.
 - a) Udržte papierovým vzduchovým filtrom o tvrdý povrch.
 - b) Vyfúknite stlačeným vzduchom vnútrajšok papierového vzduchového filtra.



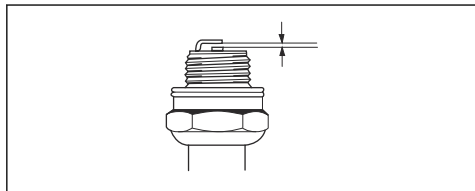
VAROVANIE: Ak sa papierový vzduchový filter nepodarí vyčistiť, je potrebné ho vymeniť.

6. Namontujte nový vzduchový filter postupom v opačnom poradí.

Kontrola a výmena zapaľovacej sviečky

1. Otvorte kryt motora.
2. Odstráňte kryt zapaľovacej sviečky a vyčistite plochu okolo zapaľovacej sviečky.
3. Pomocou kľúča na zapaľovacie sviečky demontujte zapaľovaciu sviečku.
4. Skontrolujte zapaľovaciu sviečku. Vymeňte ju, ak sú elektródy spálené alebo ak je izolácia popraskaná alebo poškodená. Ak zapaľovacia sviečka nie je poškodená, očistite ju ocelovou kefkou.

5. Zmerajte medzeru medzi elektródami a dbajte na to, aby bola správna. V časti *Technické údaje na strane 150*.



6. Medzeru medzi elektródami upravte ohnutím bočnej elektródy.
7. Vložte zapáľovaciu sviečku späť a rukou ju otáčajte, kým nedosadne do svojho lôžka.
8. Zapáľovaciu sviečku utiahnite kľúčom na zapáľovacie sviečky tak, aby bola podložka stlačená.
9. Použitú zapáľovaciu sviečku utiahnite ešte o ďalšiu ¼ otáčky a novú o ďalšiu ¼ otáčky.



VAROVANIE: Nesprávne utiahnuté zapáľovacie sviečky môžu spôsobiť poškodenie motora.

10. Nasadíte kryt zapáľovacej sviečky.

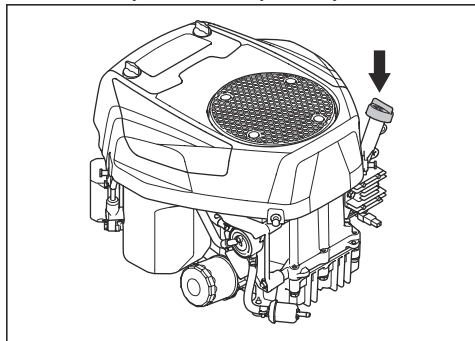


VAROVANIE: Nepokúšajte sa štartovať motor, keď sú zapáľovacia sviečka alebo kábel zapáľovania demontované.

Kontrola hladiny motorového oleja

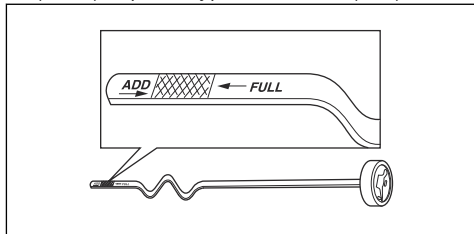
Poznámka: Na obrázku je uvedený jeden typ motora. Motor vo vašom výrobku sa môže líšiť, ale postup je rovnaký.

1. Zaparkujte s produktom na rovnom podklade a zastavte motor.
2. Otvorte kryt motora.
3. Uvoľníte olejovú mierku a vytiahnete ju von.



4. Očistite olej z olejovej mierky.

5. Znova zasuňte olejovú mierku a dotiahnite ju.
6. Uvoľníte a vytiahnete olejovú mierku a odčítajte hladinu oleja.
7. Hladina oleja musí byť medzi značkami na olejovej mierke. Ak je úroveň v blízkosti značky ADD (Pridať), doplňte olej po značku FULL (Plné).



8. Olej doplňte cez otvor, v ktorom je uložená olejová mierka. Olej doplňte pomaly.

Poznámka: Pozri časť *Technické údaje na strane 150* nájdete naše odporúčané typy motorových olejov. Nemiešajte rozličné druhy oleja.

9. Dotiahnite olejovú mierku.
10. Naštartujte motor a nechajte ho bežať približne 30 sekúnd pri voľnobežných otáčkach.
11. Zastavte motor.
12. Počkajte 30 sekúnd a znova skontrolujte hladinu oleja.

Výmena motorového oleja

Ak je motor studený, pred vypustením motorového oleja naštartujte motor a nechajte ho bežať 1 – 2 minúty. Takto sa motorový olej zahreje a rýchlejšie sa vypustí.

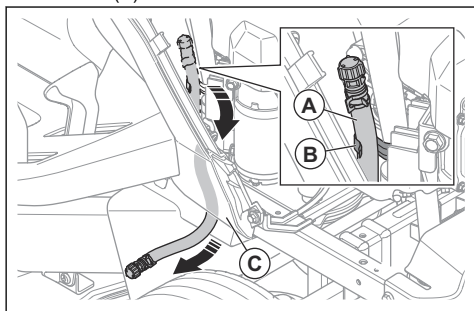


VÝSTRAHA: Motor neštartujte na dlhšie ako 1 – 2 minúty pred vypustením motorového oleja. Motorový olej sa veľmi zahreje, čo môže mať za následok popáleniny. Nechajte motor vychladnúť pred vypustením oleja.

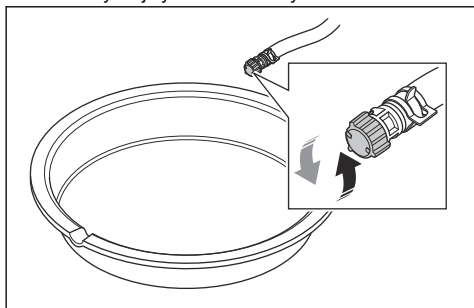


VÝSTRAHA: Ak sa vám motorový olej dostane na telo, očistite zasiahnutú časť mydlom a vodou.

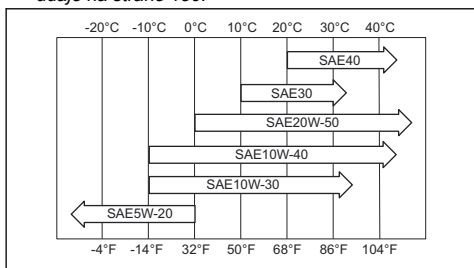
1. Odmontujte hadicu na vypustenie oleja (A) z držiaka (B) a prestrčte hadicu na vypustenie oleja cez medzeru (C).



2. Pod vypúšťací uzáver oleja podložte nádobu.
3. Vytiahnite olejovú mierku.
4. Odstráňte koncový uzáver olejového vypúšťacieho ventilu na hadici na vypustenie oleja a nechajte motorový olej vytecť do nádoby.



5. Po vypustení všetkého oleja založte koncový uzáver na olejový vypúšťací ventil.
6. Ak má motor olejový filter, vymeňte olejový filter. Pozri časť *Výmena olejového filtra na strane 138*.
7. Olej nalejte pomaly do otvoru s olejovou mierkou. Používajte olej s viskozitou, ktorá je v súlade s rozsahom teplôt na obrázku. Pozri časť *Technické údaje na strane 150*.



8. Namontujte olejovú mierku.
9. Použitý motorový olej zlikvidujte.

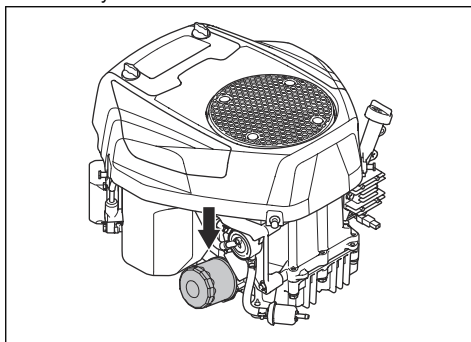
Výmena olejového filtra



VÝSTRAHA: Používajte ochranné rukavice. Ak sa vám motorový olej dostane na telo, očistite zasiahnutú časť mydlom a vodou.

Poznámka: Na obrázku je uvedený jeden typ olejového filtra. Olejový filter vo vašom výrobku sa môže líšiť, ale postup je rovnaký.

1. Vypustíte motorový olej. Pozri časť *Výmena motorového oleja na strane 137*.
2. Odmontujte olejový filter otáčaním proti smeru hodinových ručičiek.



3. Gumené tesnenie na novom olejovom filtri mierne namažte novým motorovým olejom.
4. Otáčajte olivový filter v smere hodinových ručičiek, kým gumené tesnenie nedosadne na miesto, potom ho utiahnite ešte o polovicu otáčky.
5. Motor doplňte novým motorovým olejom. Pozri časť *Výmena motorového oleja na strane 137*.
6. Naštartujte motor a nechajte ho bežať 3 minúty pri voľnoběžných otáčkach.
7. Zastavte motor a ubezpečte sa, že z olejového litra neuniká olej.
8. Dolejte motorový olej, aby ste vykompenzovali stratu oleja, ktorý sa usadil v novom olejovom filtri.

Výmena hlavnej poistky

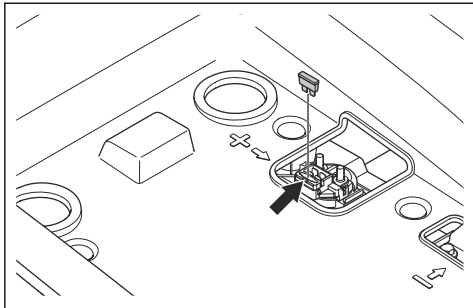
Hlavná poistka sa nachádza v držiaku poistiek na relé štartéra pod sedadlom.

1. Sklopte sedadlo dopredu.
2. Vyberte konektor z držiaka poistiek.



VAROVANIE: Nemiešajte rozličné druhy oleja.

3. Vyťahnite hlavnú poistku z držiaka poistiek.



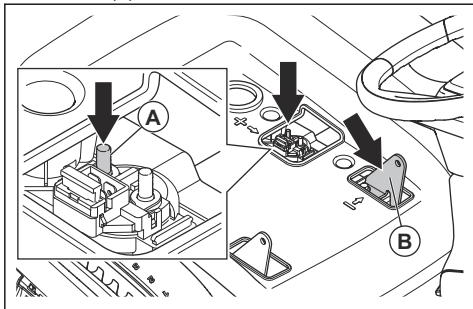
4. Prerušenú poistku vymeňte za novú poistku rovnakého typu. Pozri časť *Technické údaje na strane 150*.

Ak sa hlavná poistka krátko po výmene znova vypáli, príčinou je skrat. Pred opätovným používaním produktu odstráňte skrat.

Nabíjanie batérie

Ak je batéria príliš slabá na naštartovanie motora, nabite ju.

1. Pripojte kladný (+) nabíjací kábel ku kladnému (+) kontaktu (A) na solenoidu štartéra.



2. Pripojte záporný (-) nabíjací kábel k zápornému (-) bodu pripojenia (B).
3. Použite štandardnú nabíjačku na batérie.



VAROVANIE: Nepoužívajte rýchlonabíjačku ani štartovací zdroj. Mohli by ste tým poškodiť elektrický systém produktu.

4. Vždy pred naštartovaním motora nabíjačku odpojte.

Núdzové štartovanie motora

Ak je akumulátor príliš slabý na naštartovanie motora, na núdzové štartovanie môžete použiť káble na pomocné štartovanie. Tento produkt má 12 V systém so záporným uzemnením. Produkt použitý pri núdzovom naštartovaní musí mať tiež 12 V systém s negatívnym uzemnením.

Pripojenie káblov na pomocné štartovanie

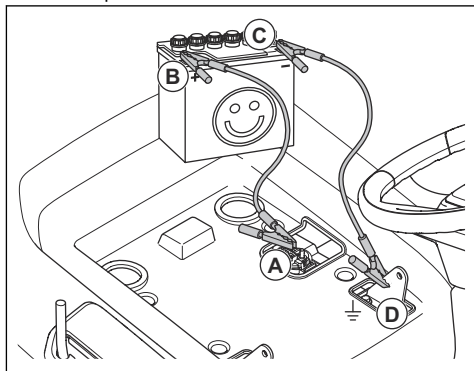


VÝSTRAHA: Nebezpečenstvo výbuchu v dôsledku výbušného plynu vychádzajúceho z akumulátora. Nepripájajte záporný pól nabitého akumulátora k zápornému pólu vybitého akumulátora alebo do jeho blízkosti.



VAROVANIE: Akumulátor produktu nepoužívajte na štartovanie iných vozidiel.

1. Pripojte jeden koniec červeného akumulátorového kábla ku Kladnému (+) kontaktu (A) na relé štartéra pod sedadlom.



2. Pripojte druhý koniec červeného akumulátorového kábla ku Kladnému (+) pólu na nabitom akumulátore (B).



VÝSTRAHA: Nedovoľte, aby sa konce červeného kábla dotýkali šasi. Spôsobí to skrat.

3. Pripojte jeden koniec čierneho akumulátorového kábla k Zápornému (-) pólu na nabitom akumulátore (C).
4. Pripojte druhý koniec čierneho akumulátorového kábla k BODU UKOSTRENIA (D), ďalej od palivovej nádrže a akumulátora.

Odpojenie káblov na pomocné štartovanie

Poznámka: Káble na pomocné štartovanie odpojte v opačnom poradí, než v akom ste ich pripájali.

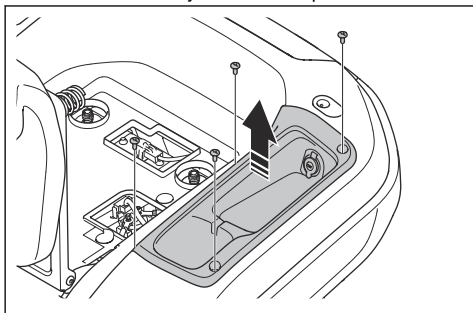
1. Odpojte ČIERNY kábel od kostry.
2. Odpojte ČIERNY kábel od úplne nabitého akumulátora.
3. Odpojte ČERVENÝ kábel od oboch akumulátorov.

Výmena batérie

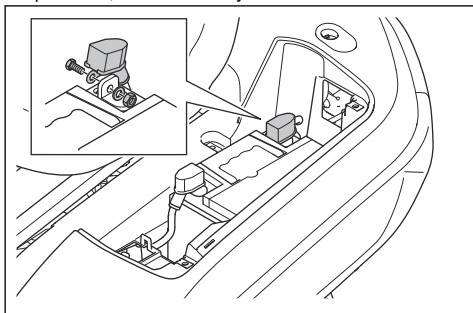


VÝSTRAHA: Riziko zranenia elektrickým prúdom a popálením. Nepoužívajte kovové náramky ani iné kovové doplnky. Kovové predmety, ktoré prídu do styku s kontaktmi akumulátora môžu spôsobiť zranenia, zásah elektrickým prúdom a skrat akumulátora.

1. Odstráňte ľavú rukoväť, ak je nainštalovaná. Pozri časť *Demontáž a montáž rukovätí (TS 220T)* na strane 128.
2. Sklopte sedadlo dopredu.
3. Odstráňte 4 skrutky a odkladaciu priehradku.

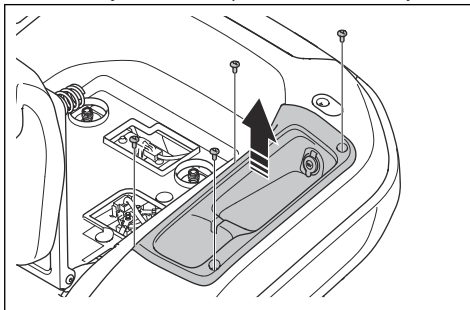


4. Odstráňte kryt kontaktu na čiernom kábli batérie.
5. Od záporného (-) kontaktu batérie odoberte skrutku, podložku, maticu a čierny kábel batérie.



6. Odstráňte kryt kontaktu na červenom kábli batérie.
7. Od kladného (+) kontaktu batérie odoberte skrutku, maticu a červený kábel batérie.
8. Vyberte akumulátor z výrobu.
9. Založte na miesto novú batériu.
10. Pripojte červený kábel batérie ku kladnému (+) kontaktu na batérii a namontujte maticu a skrutku.
11. Nasadte kryt kontaktu na červenom kábli batérie.
12. Pripojte čierny kábel batérie k zápornému (-) kontaktu na batérii a namontujte maticu, skrutku a kryt kontaktu.

13. Namontujte kryt batérie a pripevnite popruh.
14. Nainštalujte odkladaciu priehradku a 4 skrutky.



15. Nainštalujte ľavú rukoväť, ak bola odstránená. Pozri časť *Demontáž a montáž rukovätí (TS 220T)* na strane 128.

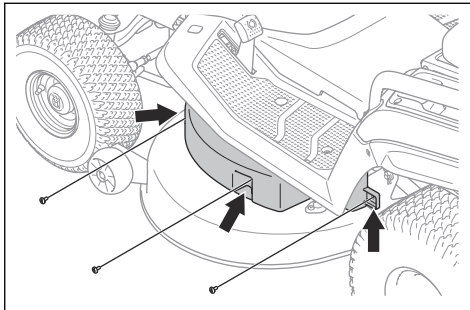
Tlak v pneumatikách

Skontrolujte, či je vo všetkých 4 pneumatikách správny tlak. V časti *Technické údaje* na strane 150.

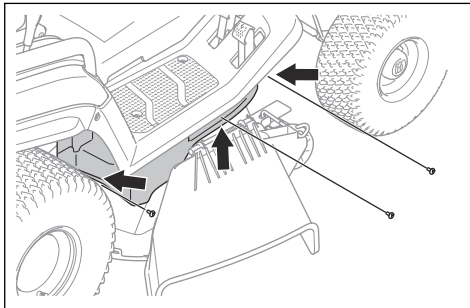
Kosiace zariadenie

Demontáž a montáž kosiaceho zariadenia

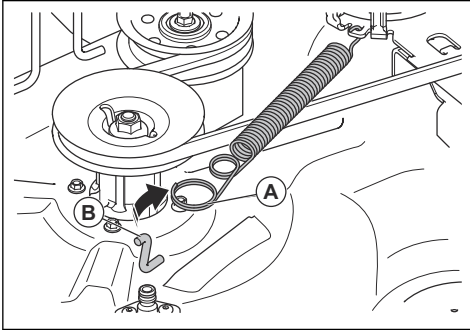
1. Deaktivujte kosiace zariadenie a vypnite motor.
2. Nastavte kosiace zariadenie do najnižšej polohy.
3. Odstráňte 3 skrutky a ľavý kryt remeňa.



4. Odstráňte 3 skrutky a pravý kryt remeňa.

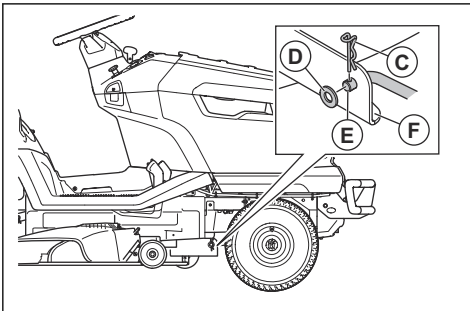


5. Odstráňte pružinu (A) z držiaka pružiny (B), aby ste znížili napnutie remeňa kosiaceho zariadenia.

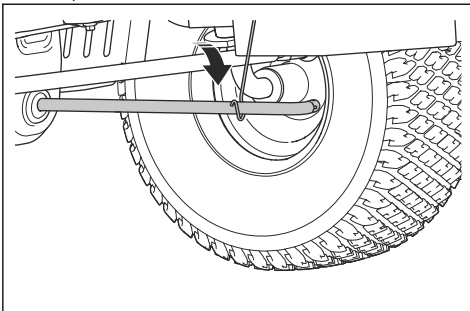


6. Odstráňte remeň kosiaceho zariadenia z remenice motora.
7. Vykonaním nasledujúcich krokov odpojte predné spriahadlo.

- a) Odstráňte sponu (C) a podložku (D).



- b) Odpojte predné spriahadlo (E) od konzoly (F) na kosiacom zariadení.
c) Vložte predné spriahadlo do držiaka predného spriahadla.

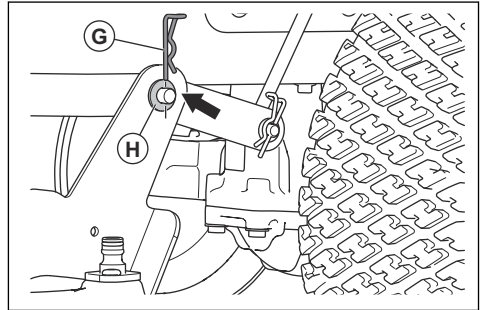


8. Vykonaním nasledujúcich krokov odpojte 2 zadné spriahadlá. Jedno zadné spriahadlo sa nachádza na ľavej strane a jedno zadné spriahadlo na pravej strane výrobku.



VÝSTRAHA: Kosiace zariadenie je ťažké. Pri odpájaní 2 zadných spriahadiel pridržiavajte tiaž kosiaceho zariadenia pomocou páčidla alebo ekvivalentného nástroja pod kosiacim zariadením.

- a) Odstráňte sponu (G) a podložku (H) z prednej časti ľavého zadného spriahadla.



- b) Odpojte žacie ústrojenstvo z ľavého zadného spriahadla.
c) Jednou rukou potiahnite a podržte páku výšky kosenia v najnižšej polohe. Odstráňte sponu a podložku z prednej časti pravého zadného spriahadla.



VÝSTRAHA: Neuvoľňujte páku výšky kosenia. Mechanizmus na nastavenie výšky kosenia je odpružený. Ak nepotiahnete a nepodržíte páku výšky kosenia, sila pružiny môže spôsobiť poranenie pomliaždením.

- d) Odpojte žacie ústrojenstvo od pravého zadného spriahadla.
e) Opatrne uvoľnite páku výšky kosenia.



VÝSTRAHA: Mechanizmus na nastavenie výšky kosenia je odpružený. Sila pružiny môže spôsobiť ťažké poranenie pomliaždením. Nepribližujete sa časťami tela.

9. Presuňte páku výšky kosenia do najvyššej polohy.
10. Odnímte kosiace zariadenie z výrobku.
11. Kosiace zariadenie inštalujte rovnako, ale v opačnom poradí.



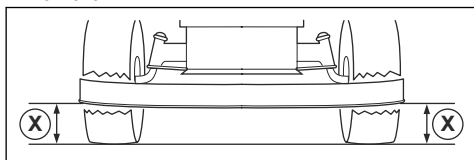
VAROVANIE: Uistite sa, že je hnací remeň založený správne a po inštalácii kosiaceho zariadenia sa nestlačí.

Nastavenie rovnobežnosti kosiaceho zariadenia

Stranové nastavenie kosiaceho zariadenia

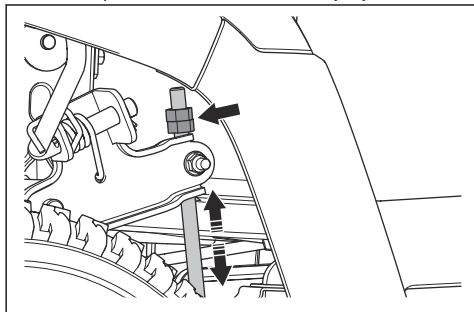
V prípade, že výška kosenia nie je rovnaká na pravej aj ľavej strane, je možné ju nastaviť.

1. Skontrolujte, či je vo všetkých 4 pneumatikách správny tlak. V časti *Tlak v pneumatikách na strane 140*.
2. Zaparkujte s výrobkom na rovnom povrchu.
3. Nastavte kosiace zariadenie do najvyššej polohy.
4. Odmerajte vzdialenosť (X) od spodného okraja kosiaceho zariadenia po zem na ľavej a pravej strane. Vzdialenosť musí byť na oboch stranách rovnaká.



VÝSTRAHA: Nože na kosiacom zariadení sú ostré a môžu spôsobiť zranenie. Používajte ochranné rukavice.

5. Povoľte poistné matice na kotvách výšky kosenia.



Poznámka: Kotvy výšky kosenia sa nachádzajú za kosiacim zariadením, pred zadnými kolesami.

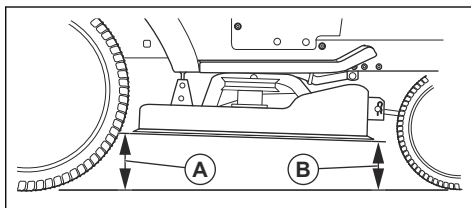
6. Nastavte matice na kotvách výšky kosenia, kým kosiace zariadenie nebude mať rovnakú výšku kosenia na ľavej a pravej strane.
 - a) Pootočte matice proti smeru hodinových ručičiek, aby ste spustili nadol kosiace zariadenie.
 - b) Potočte matice v smere hodinových ručičiek, aby ste zdvihli kosiace zariadenie.
7. Znova odmerajte vzdialenosť. Upravujte dovtedy, kým nie sú obe 2 strany v rovnakej výške.
8. Po dokončení stranového nastavenia utiahnite poistné matice.

9. Pokoste časť trávnik a posúďte výsledky. V prípade potreby ich upravte.

Nastavenie kosiaceho zariadenia v pozdĺžnom smere

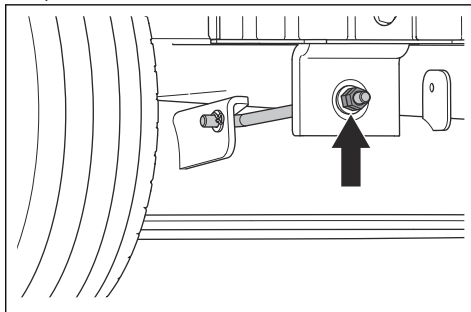
Kosiace zariadenie musí byť stranovo (prične) vyrovnané predtým, než je možné vykonávať pozdĺžne nastavenie. V časti *Stranové nastavenie kosiaceho zariadenia na strane 142*.

1. Skontrolujte, či je vo všetkých 4 pneumatikách správny tlak. V časti *Tlak v pneumatikách na strane 140*.
2. Zaparkujte s výrobkom na rovnom povrchu.
3. Nastavte kosiace zariadenie do najvyššej polohy.
4. Odmerajte vzdialenosť od spodného okraja kosiaceho zariadenia po zem v zadnej časti (A) a v prednej časti (B). Vzdialenosť vpredu musí byť o 5 – 10 mm menšia ako vzadu.



VÝSTRAHA: Nože na kosiacom zariadení sú ostré a môžu spôsobiť zranenie. Používajte ochranné rukavice.

5. Ak je potrebné vykonať nastavenie vpredu, uvoľnite poistnú maticu a pootočte maticu na prednom spriahadle.



Poznámka: Predné spriahadlo sa nachádza v prednej časti výrobku za tlmícom výfuku.

- a) Pootočte maticu proti smeru hodinových ručičiek, aby ste spustili nadol prednú časť kosiaceho zariadenia.
- b) Potočte maticu v smere hodinových ručičiek, aby ste zdvihli kosiace zariadenie.
- c) Po dokončení nastavenia vpredu utiahnite poistnú maticu.

Kontrola nožov

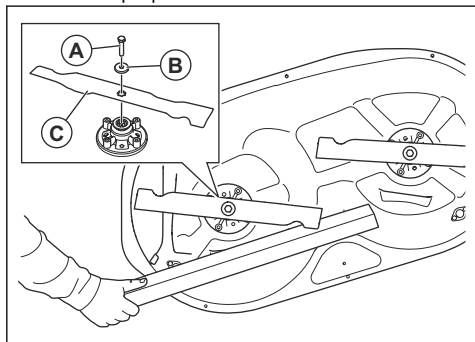


VAROVANIE: Poškodené alebo nesprávne vyvážené nože môžu spôsobiť poškodenie výrobku. Vymeňte poškodené nože. S naoštrením a vyvážením tupých nožov vám pomôže schválený servisný zástupca.

1. Odmontujte kosiace zariadenie. Pozri časť *Demontáž a montáž kosiaceho zariadenia na strane 140*.
2. Pohľadom skontrolujte, či nie sú nože poškodené a či nie je potrebné ich naostriť.

Výmena nožov

1. Odmontujte kosiace zariadenie. Pozri časť *Demontáž a montáž kosiaceho zariadenia na strane 140*.
2. Zaisťte čepeľ pomocou dreveného bloku.



3. Odmontujte skrutku (A), podložku (B) a čepeľ (C).
4. Namontujte nové nože s ohnutými koncami v smere žacieho ústrojenstva.



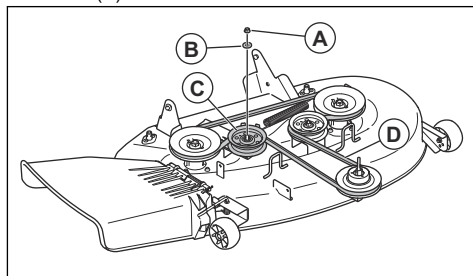
VÝSTRAHA: Nesprávny typ noža môže spôsobiť odhadzovanie predmetov z kosiaceho zariadenia a vážne poranenie. Použite len nože uvedené v časti *Technické údaje na strane 150*.

5. Skrutky utiahnite momentom 58.5–69.5 Nm.
6. Namontujte kosiace zariadenie. Pozri časť *Demontáž a montáž kosiaceho zariadenia na strane 140*.

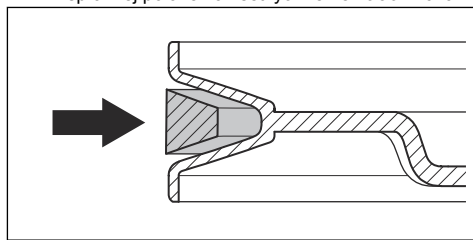
Výmena remeňa kosiaceho zariadenia

1. Odmontujte kosiace zariadenie. Pozri časť *Demontáž a montáž kosiaceho zariadenia na strane 140*.
2. Odstráňte trávu a nečistoty z okolia krytov ložísk, remeníč nožov a horného povrchu kosiaceho zariadenia.

3. Odstráňte maticu (A), podložku (B) a napínaciu kladku (C).



4. Odstráňte remeň kosiaceho zariadenia (D) z remeníč nožov na kosiacom zariadení.
5. Pri inštalácii nového hnacieho remeňa postupujte rovnako, ale v opačnom poradí.
 - a) Uistite sa, že je remeň kosiaceho zariadenia v správnej polohe na všetkých remeníčoch nožov.



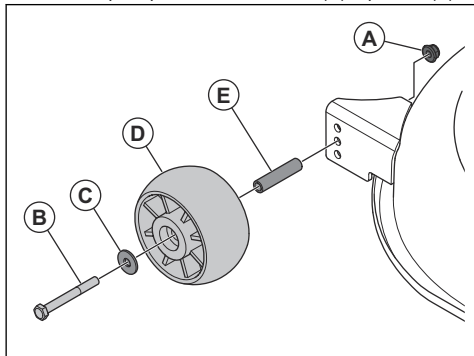
VAROVANIE: Uistite sa, že je kosiace zariadenie správne namontované a nie je skrútené. Pozrite si štítok vedenia remeňa na kosiacom zariadení.

Nastavenie koliesok proti poškodeniu trávnik

Kolieska proti poškodeniu trávnik udržávajú kosiace zariadenie v správnej polohe vzhľadom na zem a bránia poškodeniu trávnik na väčšine terénov. Kolieska proti poškodeniu trávnik sú správne nastavené, keď sú mierne nad zemou, keď je kosiace zariadenie v požadovanej výške kosenia.

1. Zaparkujte výrobok na rovnej ploche a zastavte motor.
2. Nastavte kosiace zariadenie do požadovanej výšky kosenia. Pozri časť *Nastavenie výšky rezu na strane 130*.

3. Odmontujte maticu (A), skrutku (B), podložku (C), koliesko proti poškodeniu trávniká (D) a puzdro (E).



4. Nasaďte koliesko proti poškodeniu trávniká, puzdro, skrutku, podložku a maticu do 1 z 3 otvorov.
5. Rovnakým spôsobom nastavte všetky kolieska proti poškodeniu trávniká.

Riešenie problémov

Plán riešenia problémov

Ak nedokážete nájsť riešenie vašich problémov v tomto návode na obsluhu, obráťte sa na servisného zástupcu predajcu Husqvarna.

Problém	Príčina	Akcia
Štartér nepretáča motor.	Parkovacia brzda nie je aktivovaná.	Aktivujte parkovaciu brzdú. Pozri časť <i>Zatiahnutie a uvoľnenie parkovacej brzdy na strane 130.</i>
	Kosiace zariadenie je aktivované.	Deaktivujte kosiace zariadenie. Pozri časť <i>Aktivovanie a deaktivovanie kosiaceho zariadenia na strane 130.</i>
	Hlavná poistka je vypálená.	Vymeňte hlavnú poistku. Pozri časť <i>Výmena hlavnej poistky na strane 138.</i>
	Zámok zapaľovania je pokazený.	Obráťte sa na svojho servisného predajcu Husqvarna.
	Spojenie medzi káblom a batériou nie je v poriadku.	Uistite sa, že je akumulátor správne pripojený. Pozri časť <i>Pripojenie batérie na strane 127.</i>
	Batéria je príliš slabá.	Nabite batériu. Pozri časť <i>Nabíjanie batérie na strane 139.</i>
	Štartovací motor je poškodený.	Obráťte sa na svojho servisného predajcu Husqvarna.

Problém	Príčina	Akcia
Motor sa nenašartuje, keď ho štartovací motor pretočí.	V palivovej nádrži nie je palivo.	Palivovú nádrž naplňte palivom. Pozri časť <i>Doplňanie paliva na strane 128</i> .
	Zapaľovacia sviečka je poškodená.	Skontrolujte zapaľovacie sviečky. V prípade potreby vymeňte zapaľovacie sviečky. Pozri časť <i>Kontrola a výmena zapaľovacej sviečky na strane 136</i> .
	Je poškodený kábel zapaľovania.	Obráťte sa na svojho servisného predajcu Husqvarna.
	V karburátore alebo palivovom potrubí sa nachádzajú nečistoty.	Obráťte sa na svojho servisného predajcu Husqvarna.
	Palivový filter je upchatý	Vymeňte palivový filter. Pozri časť <i>Výmena palivového filtra na strane 135</i> .
Motor nepracuje plynule.	Zapaľovacia sviečka je poškodená.	Skontrolujte zapaľovacie sviečky. V prípade potreby vymeňte zapaľovacie sviečky. Pozri časť <i>Kontrola a výmena zapaľovacej sviečky na strane 136</i> .
	Karburátor je nesprávne nastavený.	Obráťte sa na svojho servisného predajcu Husqvarna.
	Vzduchový filter je upchatý.	Vyčistite vzduchový filter alebo ho vymeňte. Pozri časť <i>Vyčistenie a výmena vzduchového filtra na strane 136</i> .
	Odvzdušnenie nádrže je zablokované.	Obráťte sa na svojho servisného predajcu Husqvarna.
	V karburátore alebo palivovom potrubí sa nachádzajú nečistoty.	Obráťte sa na svojho servisného predajcu Husqvarna.
	Palivový filter je upchatý	Vymeňte palivový filter. Pozri časť <i>Výmena palivového filtra na strane 135</i> .
Motor nemá výkon.	Vzduchový filter je upchatý.	Vyčistite vzduchový filter alebo ho vymeňte. Pozri časť <i>Vyčistenie a výmena vzduchového filtra na strane 136</i> .
	Zapaľovacia sviečka je poškodená.	Skontrolujte zapaľovacie sviečky. V prípade potreby vymeňte zapaľovacie sviečky. Pozri časť <i>Kontrola a výmena zapaľovacej sviečky na strane 136</i> .
	V karburátore alebo palivovom potrubí sa nachádzajú nečistoty.	Obráťte sa na svojho servisného predajcu Husqvarna.
	Lanko plynu je nesprávne nastavené.	Obráťte sa na svojho servisného predajcu Husqvarna.

Problém	Príčina	Akcia
Pri pokuse o posunutie výrobku dozadu sa motor zastaví.	Bezpečnostný systém pri cúvaní (ROS) nie je aktivovaný.	Aktivujte bezpečnostný systém pri cúvaní (ROS). Pozri časť <i>Používanie systému bezpečnosti pri cúvaní (ROS) na strane 131.</i>
Prevodovka nemá dostatočný výkon.	Nasávanie vzduchu prevodovky alebo chladiace rebrá sú upchaté.	Obráťte sa na svojho servisného predajcu Husqvarna.
	Ventilátor na prevodovke je poškodený.	Obráťte sa na svojho servisného predajcu Husqvarna.
	V prevodovke nie je žiadny prevodový olej alebo je jeho hladina nízka.	Obráťte sa na svojho servisného predajcu Husqvarna.
	Pohonný systém je deaktivovaný.	Aktivujte pohonný systém. Pozri časť <i>Aktivácia a deaktivácia pohonného systému na strane 130.</i>
Akumulátor sa nenabíja.	Batéria je poškodená.	Vymeňte batériu. Pozri časť <i>Výmena batérie na strane 140.</i>
	Pripojenie na svorkách akumulátora je chybné.	Uistite sa, že je akumulátor správne pripojený. Pozri časť <i>Pripojenie batérie na strane 127.</i>
Výrobok vibruje.	Nože sú uvoľnené.	Dotiahnite nože. Pozri časť <i>Výmena nožov na strane 143.</i>
	Nože sú nesprávne nainštalované.	Skontrolujte, či sú nože správne umiestnené. Pozri časť <i>Výmena nožov na strane 143.</i>
	Nože nie sú vyvážené.	Skontrolujte, či nože nie sú opotrebované alebo poškodené. Pozri časť <i>Kontrola nožov na strane 143.</i>
	Motor je uvoľnený.	Obráťte sa na svojho servisného predajcu Husqvarna.
	Remenice sú našikmo alebo uvoľnené.	Obráťte sa na svojho servisného predajcu Husqvarna.

Problém	Príčina	Akcia
Výsledok kosenia je neuspokojivý.	Čepele sú tupé.	Skontrolujte, či nože nie sú opotrebované alebo poškodené. Pozri časť <i>Kontrola nožov na strane 143.</i>
	Nože sú nesprávne nainštalované.	Skontrolujte, či sú nože správne umiestnené. Pozri časť <i>Výmena nožov na strane 143.</i>
	Tráva je dlhá alebo mokrá.	Pozri časť <i>Zaistenie optimálnych výsledkov kosenia na strane 132.</i>
	Kosiace zariadenie nie je rovnobežné.	Nastavte rovnobežnosť kosiaceho zariadenia. Pozri časť <i>Nastavenie rovnobežnosti kosiaceho zariadenia na strane 142.</i>
	Kosiace zariadenie je upchaté trávou.	Vyčistite žacie ústrojenstvo. Pozri časť <i>Čistenie výrobku na strane 134.</i>
	Vzduchové otvory v žacom ústrojenstvom sú upchaté.	Vyčistite žacie ústrojenstvo. Pozri časť <i>Čistenie výrobku na strane 134.</i>
	Okolo remenic nožov sú nečistoty.	Vyčistite žacie ústrojenstvo. Pozri časť <i>Čistenie výrobku na strane 134.</i>
	Tlak pneumatík sa líši na pravej a ľavej strane.	Skontrolujte, či je vo všetkých 4 pneumatikách správny tlak. Pozri časť <i>Tlak v pneumatikách na strane 140.</i>
	Produkt sa používa pri príliš vysokej rýchlosti.	Pozri časť <i>Zaistenie optimálnych výsledkov kosenia na strane 132.</i>
	Otáčky motora sú príliš nízke.	Pozri časť <i>Zaistenie optimálnych výsledkov kosenia na strane 132.</i>
	Remeň žacieho ústrojenstva sa kĺže.	Obráťte sa na svojho servisného predajcu Husqvarna.
Remeň žacieho ústrojenstva je opotrebovaný alebo poškodený.	Vymeňte remeň žacieho ústrojenstva. Pozri časť <i>Výmena remeňa kosiaceho zariadenia na strane 143</i> alebo <i>Výmena remeňa kosiaceho zariadenia na strane 143.</i>	
Kosiace zariadenie sa nespustí, keď je tlačidlo PTO v zapnutej polohe.	Na vyhadzovaní trávy nie je nainštalovaný zberný kôš ani iné príslušenstvo.	Nainštalujte zberný kôš alebo iné príslušenstvo na vyhadzovanie trávy.

Preprava, skladovanie a likvidácia

Preprava

- Produkt je ťažký a môže spôsobiť pomliaždeniny. Pri jeho nakladaní alebo vykladaní z vozidla alebo privesu postupujte opatrne.
- Produkt nenadvihujte. Ukotvovacie body nie sú schválené zdvíhacie body a môžu sa používať len na pripevnenie výrobku k privesu.

- Na prepravu produktu používajte schválený prives.
- Pred prepravou produktu na privese alebo na cestách sa uistite, že poznáte miestne dopravné predpisy.
- Aby ste uľahčili naloženie výrobku na prives, nastavte kosiace zariadenie do najvyššej polohy.

Bezpečné pripevnenie výrobku na prepravu



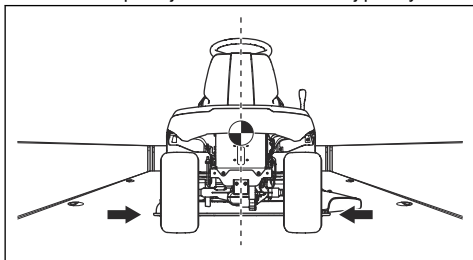
VÝSTRAHA: Pred pripevnením výrobku si musíte prečítať kapitolu o bezpečnosti a porozumieť uvedeným informáciám. V časti *Bezpečnosť na strane 120*.



VÝSTRAHA: Parkovacia brzda nepostačuje na zaistenie produktu počas prepravy. Produkt pevne pripevnite k nákladnej ploche.

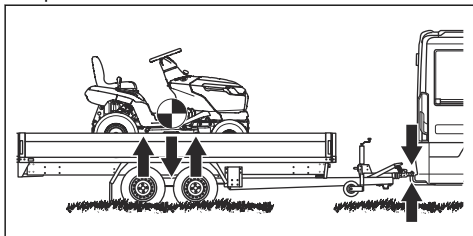
Vybavenie: 2 schválené popruhy a 4 klíny.

1. Produkt zaparkujte do stredu nákladnej plochy.



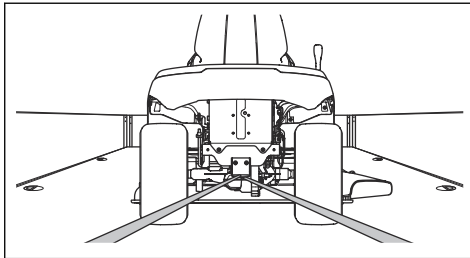
VAROVANIE: Pri preprave na prepravných vozidlách s krytom nechajte výrobok najprv vychladnúť a až potom ho umiestnite pod kryt.

2. Uistite sa, že sa ťažisko výrobku nachádza nad nápravou kolies prepravného vozidla. Ak na prepravu používate príves, uistite sa, či má ťažná tyč správnu vertikálnu silu.



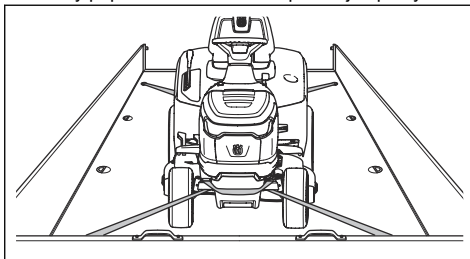
3. Aktivujte parkovaciu brzdu.
4. Odstráňte všetky uvoľnené predmety.

5. Pripevnite prvý popruh k ťažnej tyči.



6. Napnutím popruhu smerom dozadu zaistíte výrobok k nakladacej ploche.

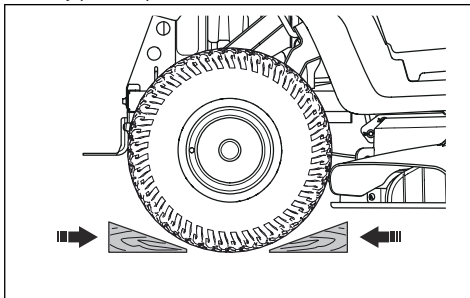
7. Druhý popruh natiahnite okolo prednej nápravy.



8. Pripevnite popruh k nákladnej ploche.

9. Napnite popruh smerom k prednej časti nákladnej plochy a zaistite produkt o nákladnú plochu.

10. Klíny položte pred a za zadné kolesá.



Skladovanie

Produkt pripravte na uskladnenie na konci sezóny a pred dlhším než 30 dňovým uskladnením. Ak palivo v palivovej nádrži zostáva 30 alebo viac dní, lepkavé častice môžu spôsobiť zablokovanie karburátora. To môže negatívne ovplyvniť funkciu motora.

Na predchádzanie vzniku lepkavých častíc počas uskladnenia použite stabilizátor. Ak sa používa alkylátový benzín, stabilizátor nie je potrebný. Pri používaní štandardného benzínu neprechádzajte na alkylátový benzín. Môže to spôsobiť stvrdnutie citlivých gumených dielov. Stabilizátor pridajte do paliva v nádrži alebo v nádobe používanej na uskladnenie. Vždy dodržiavajte pomer miešania udávaný výrobcom. Po

pridaní stabilizátora nechajte motor spustený minimálne 10 minút, aby stabilizátor vtiekol do karburátora.



VÝSTRAHA: Produkt s palivom v nádrži neskladujte v interiéri ani na miestach s nedostatočným prúdením vzduchu. Pri kontakte palivových výparov s otvoreným ohňom, iskrami alebo napríklad kontrolkami bojlerov, nádrží na horúcu vodu alebo sušičiek odevov hrozí riziko požiaru.



VÝSTRAHA: Na zníženie nebezpečenstva požiaru odstráňte z produktu trávu, listy a iné horľavé materiály. Pred uskladnením nechajte produkt vychladnúť.

- Očistite výrobok, pozrite si časť *Čistenie výrobku na strane 134*. Poškodený náter opravte, aby sa predišlo korózii.
- Na produkte skontrolujte prípadné opotrebované alebo poškodené súčiastky a dotiahnite uvoľnené skrutky a matice.
- Vyberte batériu. Akumulátor pred uskladnením vyčistite, nabite a nechajte vychladnúť.
- Vymeňte motorový olej a zlikvidujte použitý olej.
- Vyprázdňte palivovú nádrž. Naštartujte motor a nechajte ho bežať, kým v karburátore nezostane žiadne palivo.



VAROVANIE: Ak ste pridali stabilizátor, palivovú nádrž ani karburátor nevyprázdňujte.

- Zatvorte uzatvárací palivový ventil.
- Demontujte zapalovacie sviečky a nalejte približne jednu polievkovú lyžicu motorového oleja do každého valca. Manuálne pretočte hriadeľ motora, aby sa naň naniesol olej, a nasadte sviečky späť.
- Namažte všetky mazničky, spoje a nápravy.
- Výrobok uložte na čisté a suché miesto a prikryte ho, aby bol lepšie chránený.
- Plachta na ochranu vášho výrobku počas skladovania a prepravy je k dispozícii u vášho predajcu.

Likvidácia

- Chemikálie môžu byť nebezpečné a nesmú sa vylievat' na zem. Použité chemikálie vždy zlikvidujte v servisnom stredisku alebo v zariadení na likvidáciu odpadov.
- Keď je produkt opotrebovaný, pošlite ho predajcovi alebo do miestneho recyklačného zariadenia.
- Olej, olejové filtre, palivo a batérie môžu mať negatívny vplyv na životné prostredie. Dodržiavajte miestne požiadavky v oblasti recyklácie a platné predpisy.
- Akumulátor nelikvidujte ako komunálny odpad.

- Akumulátor pošlite servisnému zástupcovi spoločnosti Husqvarna alebo ho zlikvidujte v zariadení na likvidáciu starých akumulátorov.

Technické údaje

Technické údaje

	TS 215T	TS 217T	TS 220T
Rozmer			
Šírka, bez kosiaceho zariadenia, mm	933	971	971
Šírka, vrátane kosiaceho zariadenia, mm	1210	1375	1375
Výška, mm	1108	1124	1124
Dĺžka, mm	1921	2029	2029
Hmotnosť, vrátane kosiaceho zariadenia, s prázdnu nádržou, kg	219	230	236
Rázvor kolies, mm	1250	1250	1250
Šírka stopy, predná, mm	756	756	756
Šírka stopy, zadná, mm	717	717	717
Tlak v pneumatikách, vpredu, kPa/bar/PSI	150/1,5/21,8	150/1,5/21,8	150/1,5/21,8
Tlak v pneumatikách, vzadu, kPa/bar/PSI	100/1/14,5	100/1/14,5	100/1/14,5
Predné pneumatiky	15 × 6 – 6	15 × 6 – 6	15 × 6 – 6
Zadné pneumatiky	18 × 8,5 – 8	20 × 10 – 8	20 × 10 – 8
Maximálny sklon, stupne °	10	10	10
Max. hmotnosť ťahaného zariadenia, pri sklone 10 °, kg	110	110	110
Max. povolené vertikálne zaťaženie na ťažnú tyč, N/kg	520/52	520/52	520/52
Max. povolené horizontálne zaťaženie na ťažnú tyč, N/kg	600/60	600/60	600/60
Motor			
Značka / model	Husqvarna / HV 586AE	Husqvarna / HV 635AE	Husqvarna / HV 708AE
Menovitý výkon motora, kW ²⁵	11,7	12,5	14,4
Objem, cm ³	586	635	708
Max. otáčky motora, ot./min.	2800 ± 50	2800 ± 50	2800 ± 50
Maximálna rýchlosť dopredu, km/h	10	10	10
Maximálna rýchlosť dozadu, km/h	6	6	6
Palivo, bezolovnaté, max. obsah etanolu/mini-málne oktánové číslo	E10/92	E10/92	E10/92

²⁵ Vyznačený výkon motora je priemerný čistý výkon (pri uvedených ot./min) typického sériového motora pre model motora meraný podľa normy SAE J1349/ISO 1585. Sériovo vyrábané motory sa môžu od tejto hodnoty odlišovať. Skutočný výkon motora nainštalovaného na koncovom výrobku závisí od prevádzkovej rýchlosti, podmienok okolitého prostredia a iných hodnôt.

	TS 215T	TS 217T	TS 220T
Objem palivovej nádrže, litre	13	13	13
Olej	Trieda SF, SH alebo SJ SAE40, SAE30, SAE20W-50, SAE10W-40, SAE10W-30 alebo SAE5W-20	Trieda SF, SH alebo SJ SAE40, SAE30, SAE20W-50, SAE10W-40, SAE10W-30 alebo SAE5W-20	Trieda SF, SH alebo SJ SAE40, SAE30, SAE20W-50, SAE10W-40, SAE10W-30 alebo SAE5W-20
Objem oleja vrátane olejového filtra, litre	1,7	1,7	2,4
Objem oleja bez olejového filtra, litre	1,6	1,6	2,3
Štartovanie motora	Elektrické štartovanie, 12 V	Elektrické štartovanie, 12 V	Elektrické štartovanie, 12 V
Prevodovka			
Značka / model	Tuff Torq/K46EN	Tuff Torq/K46EN	Tuff Torq/K46EN
Objem oleja, litre	2,2	2,2	2,2
Elektrický systém			
Typ	12 V, negatívne uzemnenie	12 V, negatívne uzemnenie	12 V, negatívne uzemnenie
Batéria	12 V, 24 Ah	12 V, 24 Ah	12 V, 24 Ah
Zapaľovacia sviečka	HQT-7/HQT-12	HQT-7/HQT-12	HQT-7/HQT-12
Medzera medzi elektródami, mm/palce	0,6 – 0,8/0,024 – 0,032	0,6 – 0,8/0,024 – 0,032	0,6 – 0,8/0,024 – 0,032
Typ žiarovky	12 V, 10,19 W	12 V, 10,19 W	12 V, 10,19 W
Kosiace zariadenie			
Šírka rezu, mm	950	1080	1080
Výška rezu, 10 polôh, mm	25 – 105	25 – 105	25 – 105
Emisie hluku ²⁶			
Nameraná úroveň hlučnosti dB(A)	98	98	98
Zaručená úroveň hlučnosti dB(A)	100	100	100
Úrovně hlučnosti ²⁷			
Hladina akustického tlaku pri uchu operátora, dB(A)	84	83	84
Úrovně vibrácií ²⁸			
Úroveň vibrácií na volante, m/s ²	2,9	5,8	4,2
Úroveň vibrácií v sedadle, m/s ²	5,2	2,7	5,2

²⁶ Hladina hluku meraná ako akustický tlak (L_{WA}) v súlade s európskou smernicou 2000/14/ES.

²⁷ Hladina akustického tlaku podľa smernice EN ISO 5395. Uvádzané údaje pre hladinu akustického tlaku majú typický štatistický rozptyl (štandardnú odchýlku) 3,0 dB(A).

²⁸ Úroveň vibrácií podľa smernice EN ISO 5395. Uvádzané údaje pre úroveň vibrácií majú typický štatistický rozptyl (štandardnú odchýlku) 1,5 m/s² (volant) a 1,5 m/s² (sedadlo).

	TS 215T	TS 217T	TS 220T
Nože			
Dĺžka noža, mm	482,5	554	554
Objednávacie číslo	537 67 44-10	531 14 83-03	531 14 83-03
Číslo výrobku, mulčovací súprava (príslušenstvo) ²⁹	–	546 51 52-01	546 51 52-01
Číslo výrobku, mulčovací nôž (príslušenstvo)	537 67 42-10 ³⁰	531 14 82-99 ³¹	531 14 82-99 ³²



VÝSTRAHA: Používajte iba kosiace zariadenia, ktoré sú uvedené v tomto návode. Kosiace zariadenia, ktoré nie sú schválené pre tento výrobok, môžu spôsobiť vymršťovanie predmetov vysokou rýchlosťou a vážne poranenie.

Kontrolné body	
Rovnoobežnosť kosiaceho zariadenia s výškou rezu v polohe 1	5 – 10 mm/0,197 – 0,394 palca
Ovládanie výšky rezu v polohe 1	25 ± 2 mm/0,98 ± 0,079 palca

Servis

Každý rok absolvujte prehliadku v autorizovanom servisnom stredisku na zaistenie bezpečného a optimálneho fungovania počas hlavnej sezóny. Najlepší čas na vykonanie servisu alebo generálnej opravy produktu je obdobie mimo hlavnej sezóny.

Pri odosielaní objednávky náhradných dielov poskytnite informácie o roku zakúpenia, modeli, type a výrobnom čísle.

Vždy používajte originálne náhradné diely.

²⁹ Mulčovací súprava obsahuje nože, mulčovaciu platňu a diely na zostavenie.

³⁰ Nože používajte len s mulčovacou platňou 538 89 88-01.

³¹ Nože používajte len s kompletnými dielmi mulčovacej súpravy v mulčovacej súprave 546 51 52-01.

³² Nože používajte len s kompletnými dielmi mulčovacej súpravy v mulčovacej súprave 546 51 52-01.

Vyhlásenie o zhode

Vyhlásenie o zhode EÚ

My, spoločnosť Husqvarna AB, SE 561 82
Husqvarna, ŠVÉDSKO, tel. +46 36 146500, s plnou
zodpovednosťou vyhlasujeme, že tento výrobok:

Popis	Pojazdná kosačka na trávnik
Značka	Husqvarna
Typ/model	TS 215T, TS 217T, TS 220T
Identifikácia	Výrobné číslo z roku 2024 a nasledujúcich rokov

plne spĺňa nasledujúce smernice a nariadenia EÚ:

Smernice/Nariadenia	Popis
2006/42/ES	„o strojových zariadeniach“
2014/30/EÚ	„o elektromagnetickej kompatibilite“
2000/14/ES	„týkajúca sa emisie hluku v prostredí pochádzajúceho zo zariadení používaných na voľnom priestranstve“
2011/65/EÚ	„o obmedzení používania určitých nebezpečných látok v elektrických a elektronických zariadeniach“

a že sa pri ňom uplatňujú nasledujúce normy a/
alebo technické špecifikácie; EN ISO 5395-1:2013/
A1:2018, EN ISO 5395-3:2013/A1:2017/A2:2018, EN
ISO 14982:2009, EN IEC 63000:2018.

Notifikovaný orgán: 0197, TÜV Rheinland LGA Products
GmbH, Tillystrasse 2, 90431 Nürnberg, Germany
osvedčil zhodu so smernicou Rady 2000/14/ES,
posudzovanie zhody: príloha VI.

Viac informácií týkajúcich sa emisii hluku nájdete v časti
Technické údaje na strane 150.

Husqvarna, 2024-02-26



Claes Losdal, Manažér vývoja/výrobky pre záhradu,
Husqvarna AB

Zodpovedný za technickú dokumentáciu



Husqvarna®

www.husqvarna.com

Eredeti útmutatás
Oryginalne instrukcje
Původní pokyny
Pôvodné pokyny

1143713-50



2024-02-23